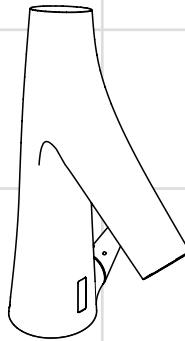
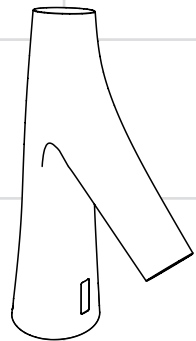


- EN** Installation / User Instructions / Warranty
- FR** Instructions de montage / Mode d'emploi / Garantie
- ES** Instrucciones de montaje / Manejo / Garantía



**Starck Organic**  
12171001



**Starck Organic**  
12172001

## Technical Information

Recommended water pressure	15 - 75 PSI
Max. water pressure	145 PSI
Recommended hot water temp.	120° - 140° F*
Max. hot water temp	176° F*
Flow rate	0.5 GPM
Hole size in mounting surface	1 1/4"
Max. depth of mounting surface	1 5/8"
Battery	CR-P2 / 6 V Lithium
Automatic shutoff	after 10 seconds**

\*Please know and follow all applicable local plumbing codes when setting the temperature on the water heater.

\*\*This is the maximum amount of time the faucet will run while a hand is within range of the sensor.

## Installation Considerations

- For best results, Hansgrohe recommends that this unit be installed by a licensed, professional plumber.
- Please read over these instructions thoroughly before beginning installation. Make sure that you have all tools and supplies needed to complete the installation.
- Keep this booklet and the receipt (or other proof of date and place of purchase) for this product in a safe place. The receipt is required should it be necessary to request warranty parts.
- Flush the hot and cold supplies thoroughly before installing the faucet. Damage to the faucet caused by debris is not covered under the warranty.
- The hot and cold supplies should be of equal pressure.
- The faucet should **not** be used with a continuous flow water heater.
- Do not install the faucet on a sink with a raised edge.
- Strong light sources should not shine directly on the sensor window of the faucet.
- The faucet should only be used with the battery pack supplied by Hansgrohe. Do not attempt to use any other battery pack.

- The faucet incorporates automatic range adjustment – the sensor automatically adjusts itself to local conditions (lavatory, brightness, etc.)
- The distance between the switch on/off point to the faucet is approx. 6 1/4" - 8" under normal conditions. The detection area may be less for dark, non-reflective objects, or greater for bright, highly reflective objects.
- **If the sink is very small or highly reflective, follow the range reduction instructions.** When the faucet is in reduced range mode, the LED in the sensor window will flash while the faucet is not in use.
- Drops of water or condensation on the sensor window may cause the faucet to run.
- **The spray pattern will be unattractive immediately after installation or service, due to air in the faucet. After the faucet is used 10 - 15 times, the spray pattern will clear.**
- At the start of operation, or after maintenance, function of the faucet may be delayed due to reflections during adjustment of the operating distance. The faucet will automatically calibrate itself. The self-calibration will start after 10-15 minutes.

## Operation

Hansgrohe recommends not to use as drinking water the first quart flowing from the tap in the morning, after the hygiene rinse is enabled, or after prolonged non-use.

### Hygiene rinse

The hygiene rinse turns the faucet on for 10 seconds every 24 hours following the last use.

To enable or disable the hygiene rinse, proceed as follows:

- Interrupt voltage supply of the fittings for approx. 10 s (disconnect electrical plug connection between fittings and battery housing or power pack and reconnect after 10 s)
- The LED blinks to indicate the software version (e.g. blinking once = software version 1)
- permanent light from the LED indicates that calibration of the infrared proximity electronics is in progress
- wait for LED to go out
- cover sensor window completely with your hand or a white piece of paper
- Remove your hand or the paper after 10 s
- the currently enabled mode is indicated by the flashing of the LED: 1 x = enabled, 2 x = disabled

### Permanent rinse

After setting the parameters for the hygiene rinse or making a net reset, wait for approx. 90 s before you can enable the "Permanent rinse" function.

- cover sensor window completely with your hand or a white piece of paper
- The tap opens briefly and then closes immediately. When the tap opens again after approx. 5 s, remove the hand or the paper from the sight glass.

- Permanent rinse is enabled for 180 s and can be interrupted at any time by a movement in the field of vision.

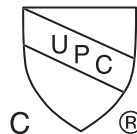
### Thermal disinfection

- Thermal disinfection pursuant to process sheet DVGW W 551 ( $\geq 70^\circ\text{C}$  (158 °F) / > 3 min) must only be carried out by qualified personnel.
- Risk of scalding with thermal disinfection!
- The cold water feed must be locked during thermal disinfection. Afterwards, "Permanent rinse" can be enabled.

### Net reset

A net reset causes the fittings to re-adjust

- Interrupt the voltage supply to the fittings
- Briefly reach into the field of vision of the fittings to cause the capacitor to discharge
- Wait for approx. 10 s, then plug the connectors in again
- The fittings will re-adjust during the next 30 s. Do not reach into the field of vision during this period of time.



This unit meets or exceeds the following:

- ASME A112.18.1
- CSA B125.1
- Listed by IAPMO for use in the US and Canada

## Données techniques

Pression d'eau recommandée	15 - 75 PSI
Pression d'eau maximum	145 PSI
Température recommandée d'eau chaude	120° - 140° F*
Température maximum d'eau chaude	176 °F*
Capacité nominale	0.5 GPM
Dimension du trou dans la surface de montage	1 ¼ po
Profondeur maximale de la surface de montage	1 5/8 po
Pile	CR-P2 / 6V Lithium
Arrêt automatique:	après 10 secondes**

\* Vous devez connaître et respecter tous les codes de plomberie locaux applicables pour le réglage de la température du chauffe-eau.

\*\* C'est la quantité maximale de temps que le robinet est ouvert alors que une main se trouve dans la portée du capteur.

### À prendre en considération pour l'installation

- Pour de meilleurs résultats, Hansgrohe recommande que ce produit soit installé par un plombier professionnel licencié.
- Veuillez lire attentivement ces instructions avant de procéder à l'installation. Assurez-vous de disposer de tous les outils et du matériel nécessaires pour l'installation.
- Conservez ce livret et le reçu (ou une autre preuve sur laquelle figurent la date et l'endroit de l'achat) pour ce produit dans un endroit sûr. Le reçu est requis si vous commandez des pièces sous garantie.
- Rincez bien les conduites d'alimentation en eau chaude et froide avant d'installer le robinet. Les dommages causés au robinet par les débris ne sont pas couverts par la garantie.
- Les conduites d'alimentation en eau chaude et froide doivent avoir la même pression.
- Le robinet ne doit pas être utilisé avec un chauffe-eau à débit continu.
- N'installez pas le robinet sur un évier muni d'un rebord surélevé.

- Les sources lumineuses puissantes ne doivent pas éclairer directement sur la fenêtre de capteur du robinet.
- Le robinet doit être utilisé uniquement avec la batterie fournie par Hansgrohe. N'utilisez aucune autre batterie.
- Le robinet incorpore un réglage de portée automatique permettant au capteur de s'ajuster automatiquement aux conditions ambiantes (lavabo, luminosité, etc.).
- La distance entre le point d'activation/de désactivation et le robinet est d'environ 6 ¼ po à 8 po dans des conditions d'utilisation normales. La zone de détection peut être inférieure pour les objets sombres et non réfléchissants, ou supérieure pour les objets brillants et très réfléchissants.
- **Si l'évier est très petit ou réfléchissant, suivez les instructions de réduction de la portée.** Lorsque le robinet est en mode de portée réduite, le voyant DEL de la fenêtre du capteur clignote pendant que le robinet n'est pas utilisé.
- La présence de gouttes d'eau ou de condensation sur la fenêtre du capteur peut entraîner l'activation du robinet.
- **Le jet d'eau manque de clarté immédiatement après l'installation ou l'entretien, en raison de la présence d'air dans le robinet. Après 10 à 15 utilisations du robinet, le jet d'eau s'éclaircira.**
- Au début du fonctionnement ou après l'entretien, l'activation du robinet pourrait être retardée par des réflexions pendant l'ajustement de la distance de fonctionnement. Le robinet se réglera automatiquement. Le calibrage automatique démarre après 10 à 15 minutes.

---

## Instructions de service

Hansgrohe recommande d'activer le rinçage hygiénique ou de ne pas utiliser le premier demi-litre pour des boissons, le matin ou après une période de stagnation prolongée. Le rinçage hygiénique ouvre le robinet pendant 10 secondes, toutes les 24 heures consécutives à la dernière utilisation.

### Rinçage hygiénique

Les étapes suivantes sont nécessaires pour activer ou désactiver le rinçage hygiénique:

- Couper l'alimentation en courant de la robinetterie pendant environ 10 s (débrancher la fiche de connexion entre la robinetterie et le boîtier de pile ou le bloc d'alimentation et la rebrancher au bout de 10 s.)
- Le clignotement de la DEL indique la version de logiciel (p. ex., 1 x clignotement = version 1)
- Lorsque la diode électroluminescente reste allumée en permanence, l'électronique de proximité à infrarouge est calibrée
- Attendre que la diode s'éteigne
- recouvrir complètement la fenêtre détectrice de la main ou d'un morceau de papier blanc.
- Retirer la main ou le papier au bout de 10 s.
- La diode indique le mode actuellement activé par clignotement : 1 x = activé, 2 x = désactivé

### Rinçage permanent

Juste après avoir effectué un réglage sur le rinçage hygiénique ou une réinitialisation de réseau, attendre 90 s env. jusqu'à ce que le rinçage permanent puisse être activé.

- recouvrir complètement la fenêtre détectrice de la main ou d'un morceau de papier blanc.
- Le robinet s'ouvre brièvement puis se coupe immédiatement ; si le robinet s'ouvre de nouveau au bout de 5 s env., retirer la main ou le papier du regard

- Le rinçage permanent est activé pendant 180 s et peut être interrompu à tout moment par un mouvement dans la zone de regard.

### Désinfection thermique

- Seul du personnel formé a le droit d'effectuer la désinfection thermique selon la fiche de travail DVGW W 551 ( $\geq 70^{\circ}\text{C}$  /  $> 3$  minutes).
- Risque de brûlures dû à la désinfection thermique.
- L'arrivée d'eau froide doit être bloquée pendant la désinfection thermique, après quoi le « rinçage permanent » peut être activé.

### Réinitialisation du réseau

Lors d'une réinitialisation du réseau, le robinet s'ajuste de nouveau.

- Couper l'alimentation électrique du robinet.
- Mettre la main brièvement dans la zone de regard du robinet, afin que le condensateur se décharge.
- Relier les connecteurs après 10 s env.
- Le robinet s'ajuste de nouveau pendant les 30 s suivantes; rien ne doit entrer dans la zone de balayage pendant ce temps.

## Datos técnicos

Presión recomendada en servicio	15 - 75 PSI
Presión en servicio max.	145 PSI
Temperatura recomendada del agua caliente	120° - 140° F*
Temperatura del agua caliente max.	176°F*
Caudal máximo	0.5 GPM
Tamaño del orificio en la superficie de montaje	1¼"
Profundidad máxima de la superficie de montaje	1⅝"
Batería	CR-P2 / 6V Lithium
Cierre automático	después de 10 segundos**

\*Debe conocer y cumplir todos los códigos locales aplicables para ajustar la temperatura del calentador de agua.

\*\* Esto es la cantidad máxima de tiempo que el chorro está abierto mientras la mano está dentro de gama del sensor.

## Consideraciones para la instalación

- Para obtener mejores resultados, la instalación debe estar a cargo de un plomero profesional matriculado.
- Antes de comenzar la instalación, lea estas instrucciones detenidamente. Asegúrese de tener las herramientas y los insumos necesarios para completar la instalación.
- Mantenga este folleto y el recibo (u otro comprobante del lugar y fecha de compra) de este producto en lugar seguro. El recibo se requiere en caso de ser necesario solicitar piezas bajo garantía.
- Enjuague los suministros de agua caliente y fría a fondo antes de instalar el grifo. Los daños al grifo causados por residuos no están cubiertos por la garantía.
- La presión de los suministros de agua caliente y fría debe ser igual.
- El grifo no se debe usar con un calentador de agua de flujo continuo.
- No instale el grifo en un fregadero con borde elevado.
- No permita que fuentes de luz muy intensas iluminen directamente la ventana del sensor del grifo.

- El grifo sólo debe usarse con el paquete de baterías que suministra Hansgrohe. No intente usar ningún otro paquete de baterías.
- El grifo incorpora ajuste automático de rango, el sensor se ajusta automáticamente a las condiciones locales (lavatorio, brillo, etc.)
- La distancia entre el punto de encendido y apagado al grifo es de 6¼" a 8" en condiciones normales. El área de detección puede ser menor para objetos oscuros no reflectivos, o mayor para objetos brillantes altamente reflectivos.
- **Si el fregadero es muy pequeño o altamente reflectivo, siga las instrucciones de reducción de rango.** Cuando el grifo esté en el modo de rango reducido, el LED en la ventana del sensor titilará mientras el grifo no se esté utilizando.
- Las gotas de agua o la condensación en la ventana del sensor pueden provocar que el grifo haga correr agua.
- **El patrón de rociado será insuficiente inmediatamente después de la instalación o del mantenimiento, debido al aire en el grifo. Luego de que el grifo se utiliza entre 10 y 15 veces, el patrón de rociado se corregirá.**
- Al comienzo del funcionamiento, o después del mantenimiento, la función del grifo puede demorarse debido a los reflejos durante el ajuste de la distancia de operación. El grifo se calibrará automáticamente. La autocalibración comenzará luego de 10 a 15 minutos.

## Manejo

Hansgrohe recomienda activar el enjuague higiénico, o bien no utilizar el primer medio litro de agua para beber por las mañanas o después de periodos largos de estancamiento. En enjuague higiénico abre el grifo durante 10 segundos cada 24 horas después del último uso.

### Enjuague higiénico

Para activar o desactivar el enjuague higiénico son necesarios los siguientes pasos:

- Interrumpa el suministro de tensión por unos 10 s (desenchufe el tomacorriente entre grifería y caja de las pilas, o desenchufe el bloque de alimentación y, tras haber transcurrido 10 s, vuelva a conectar)
- la luz intermitente del piloto luminoso señala la versión del software (p. ej. 1 centelleo = versión del software 1)
- El diodo luminoso encendido de forma permanente indica que tiene lugar la calibración de la electrónica de proximidad por infrarrojos.
- Espere hasta que el diodo luminoso se apague.
- cubra por completo la ventanilla del sensor con la mano o con un trozo de papel blanco
- vuelva a quitar la mano o el papel después de 10 s
- El diodo luminoso indica el modo de funcionamiento activo mediante parpadeo: 1 vez = activado, 2 veces = desactivado

### Enjuague continuo

Si un poco antes se ha realizado un ajuste del enjuague higiénico o se ha reiniciado la red debe esperar aprox. 90 s hasta que se pueda activar el enjuague continuo.

- cubra por completo la ventanilla del sensor con la mano o con un trozo de papel blanco
- El grifo abre brevemente y cierra de inmediato; si el grifo abre de nuevo al cabo de unos 5 seg., retire la mano o el papel de la ventana.

- El enjuague continuo se activa durante 180 seg., pero puede ser interrumpido en todo momento con un movimiento en la zona de detección.

### Desinfección térmica

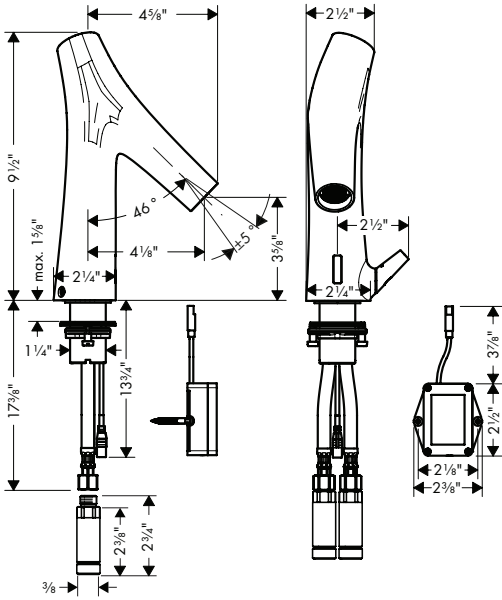
- La desinfección térmica conforme a la hoja de trabajo DVGW W 551 ( $\geq 70^\circ\text{C}$  /  $> 3$  min) solo puede ser ejecutada por personal especializado.
- Peligro de quemaduras por la desinfección térmica.
- Durante la desinfección térmica tiene que estar cerrada la entrada de agua fría. A continuación se puede activar el "enjuague continuo".

### Reinicio de red

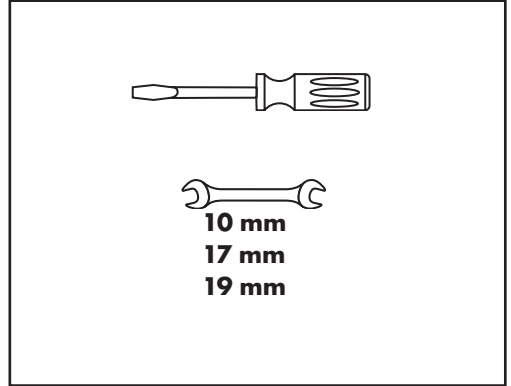
Cuando se reinicia la red la grifería se reajusta automáticamente

- Interrumpir el suministro de tensión al grifo
- Agarrar brevemente en el campo visual del grifo, para que se descargue el condensador
- Volver a unir las conexiones tras unos 10 seg.
- Durante los 30 seg. siguientes el grifo se reajusta, durante este periodo no puede acceder nada al área de detección

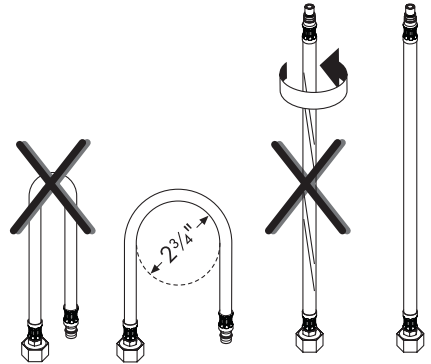
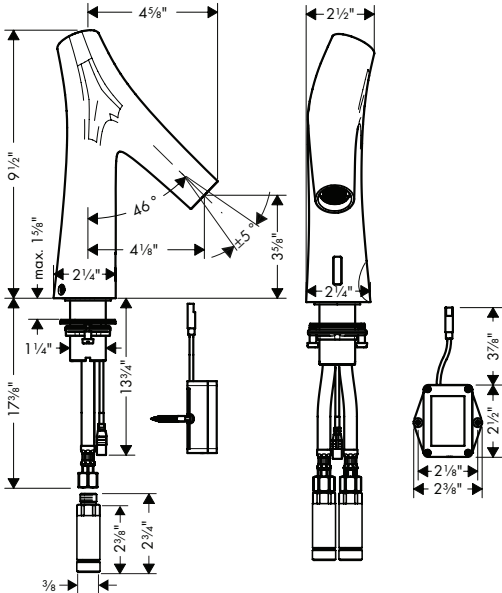
**Starck Organic**  
12171001



**Tools Required / Outils Utiles / Herramientas Útiles**

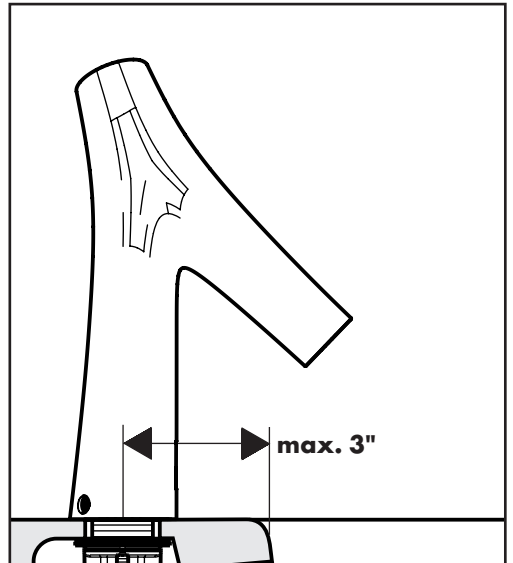
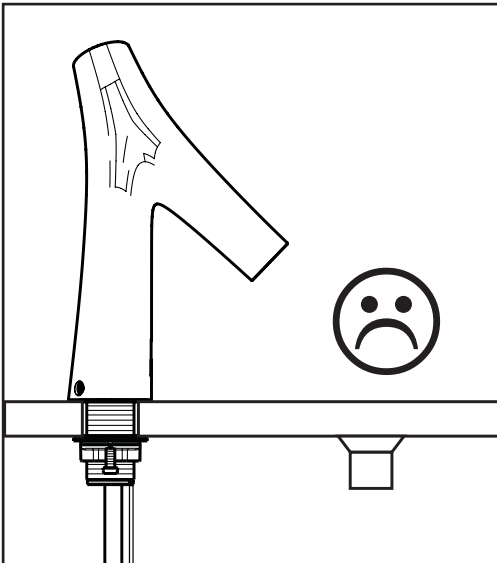
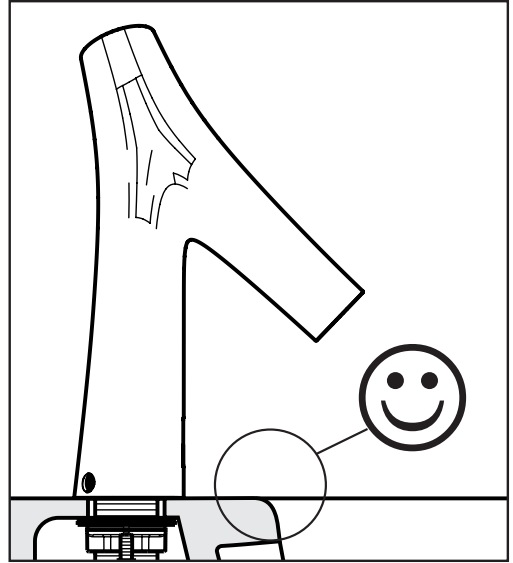
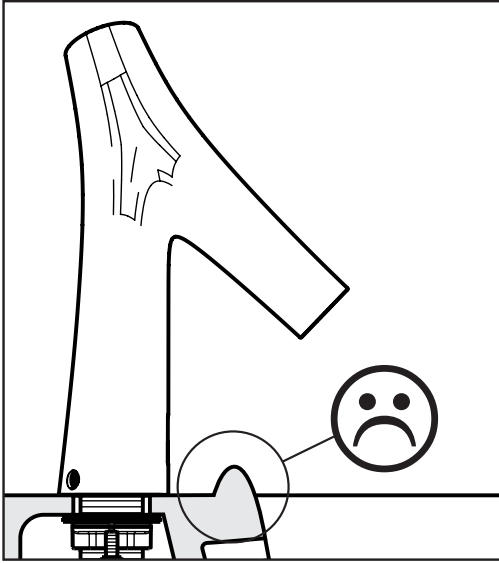


**Starck Organic**  
12172001

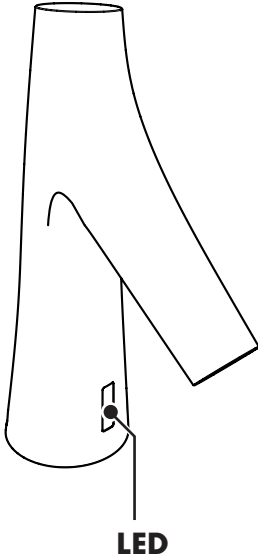




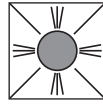
**Do not install this faucet on a sink with a raised lip.**  
**N'installez pas le robinet sur un évier muni d'un rebord surélevé.**  
**No instale el grifo en un fregadero con borde elevado.**



## The LED / Le voyant DEL / LED



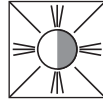
### Symbols / Symboles / Símbolos



The LED lights continuously.

Le voyant DEL s'allume continuellement.

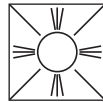
El LED brillará de forma continua.



The LED flashes.

Le voyant DEL clignote.

El LED titila.



The LED is off.

Le voyant DEL ne s'allume pas.

El LED no brillará.

### English

The LED is located in the sensor window.

- If the LED flashes while the faucet is in use, the battery is low, but the faucet is still usable.
- If the LED lights continuously, the battery must be replaced. The faucet is not usable.
- If the LED flashes while the faucet is not in use, the sensor has been set to the minimum range mode.
- The LED does not flash when the sensor is set to maximum range mode.

### Français

Le voyant DEL est situé dans la fenêtre du capteur.

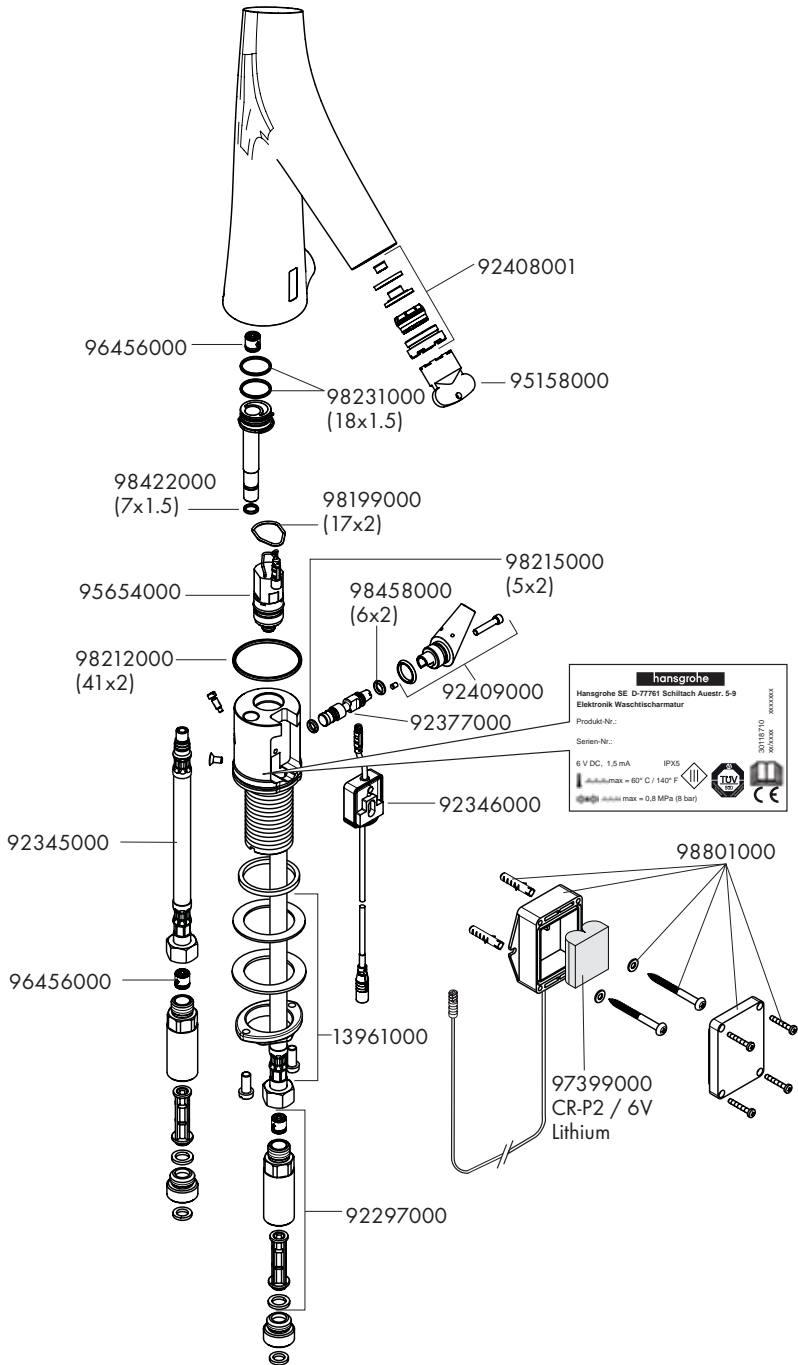
- Le voyant DEL clignote pendant l'utilisation du robinet lorsque la pile est faible. Toutefois, il est toujours possible de faire fonctionner le robinet.
- Lorsque le voyant DEL s'allume continuellement, vous devez remplacer la pile. Il est alors impossible d'utiliser le robinet.
- Le voyant DEL clignote lorsque le robinet n'est pas utilisé si le capteur est réglé sur le mode de portée minimale.
- Le voyant DEL ne clignote pas lorsque le capteur est réglé sur le mode de portée maximale.

### Español

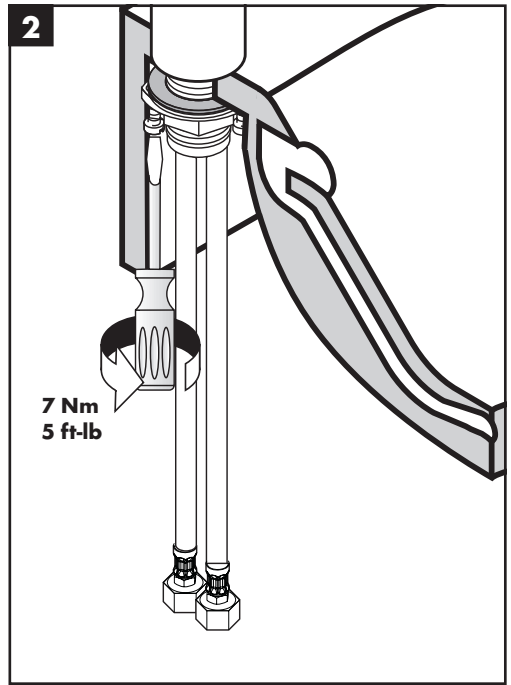
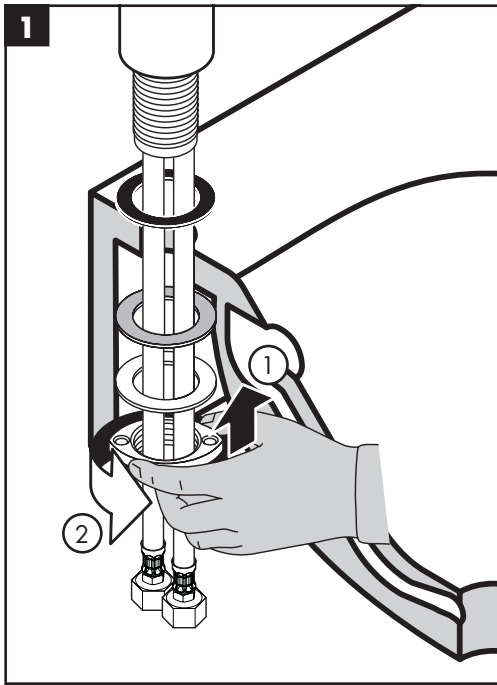
El LED está ubicado en la ventana del sensor.

- Si el LED titila cuando el grifo está en uso, la batería está baja, pero el grifo aún puede utilizarse.
- Si el LED está encendido de forma continua, debe reemplazar la batería, antes de poder usar el grifo.
- Si el LED titila cuando el grifo no está en uso, el sensor ha sido ajustado al modo de rango mínimo.
- El LED no titilará cuando el sensor se encuentre ajustado al modo de rango máximo.

# Replacement Parts / Pièces détachées / Repuestos



## Installation / Installation / Instalación



### English

Position the faucet on the mounting surface.

Install and tighten the mounting nut.

Tighten the tensioning screws.

### Français

Positionnez le robinet sur la surface de montage.

Installez et serrez l'écrou de montage.

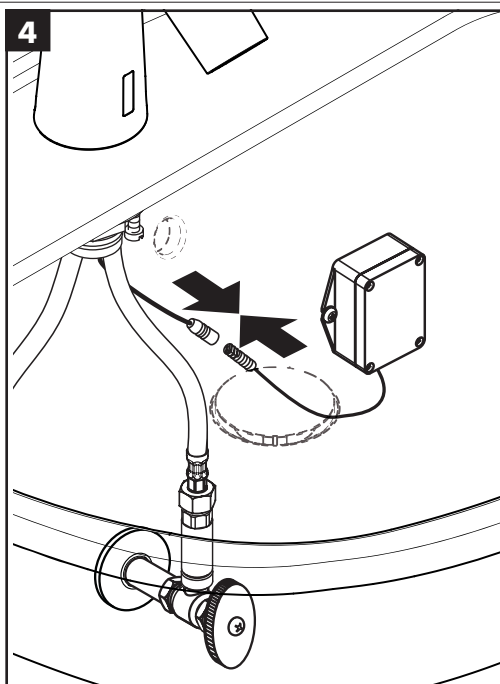
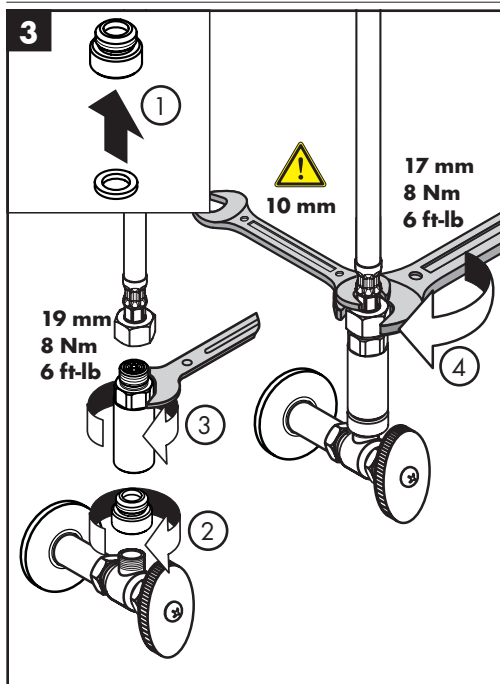
Serrez les vis de pression.

### Español

Coloque el grifo sobre la superficie de montaje.


Instale y ajuste la tuerca de montaje.

Ajuste los tornillos tensores.



## English


- Install the seals in the adapters.
- Connect the adapters to the stops.
- Install the check valve/filters on the adapters.
- Connect the hoses to the check valve/filters.

 **Use two wrenches. Do not allow the hoses to twist.**

Connect the faucet power cable to the battery pack.

## Français


- Installez les joints dans les adaptateurs.
- Raccordez les adaptateurs aux butées.
- Raccordez les clapets anti-retour/filtres aux adaptateurs
- Raccordez les tuyaux aux les clapets anti-retour/filtres.

 **Utilisez deux clés. Assurez-vous que les tuyaux ne s'entortillent pas.**

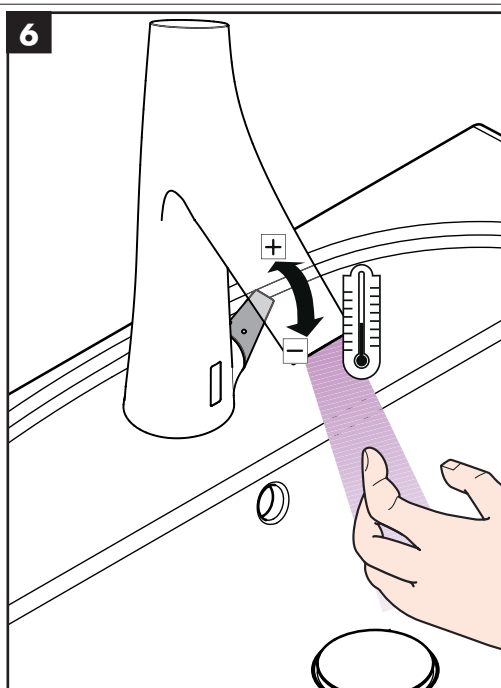
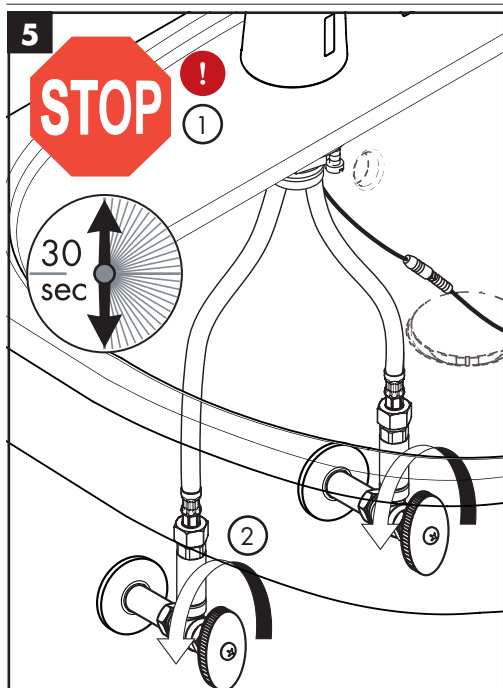
Connectez le câble d'alimentation du robinet à la batterie.

## Español

- Instale las juntas en los adaptadores.
- Conecte los adaptadores a las llaves de paso.
- Conecte las válvulas antirretornos/filtros a los adaptadores.
- Conecte las mangueras a las válvulas antirretornos/filtros.

 **Use dos llaves. No permita que las mangueras se tuerzan.**

Conecte el cable de alimentación del grifo al paquete de baterías.



## English

**!** **Wait 30 seconds.**  
Open the hot and cold supplies.

Position your hand in front of the sensor to turn the water on.

**Model 12171001 only:** Pull the temperature lever forward to make the water cooler, backward to make it warmer.

## Français

**!** **Attendez 30 secondes.**  
Ouvrez les conduites d'alimentation en eau chaude et froide.

Placez votre main devant le capteur pour ouvrir l'eau.

**Modèles avec réglage de température manuel unique :** Tirez le levier de contrôle de la température vers l'avant pour que l'eau soit plus froide, ou vers l'arrière pour qu'elle soit plus chaude.

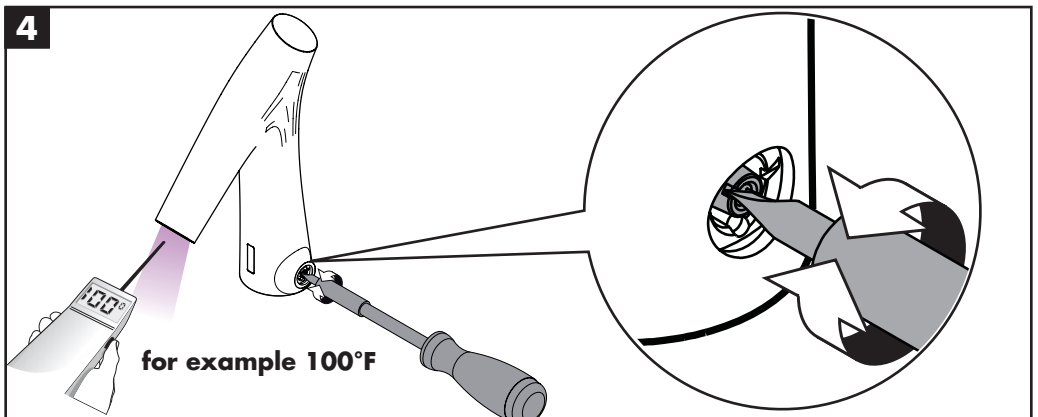
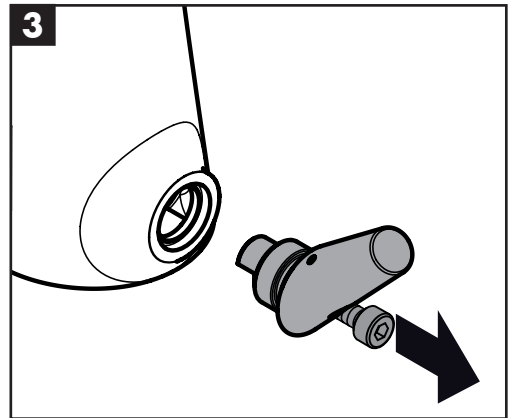
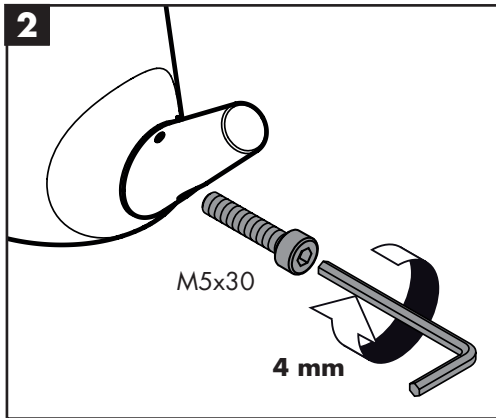
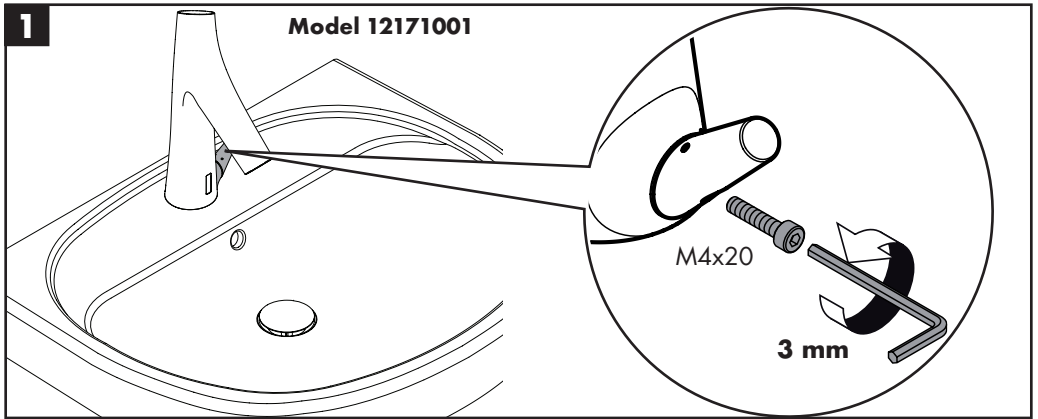
## Español

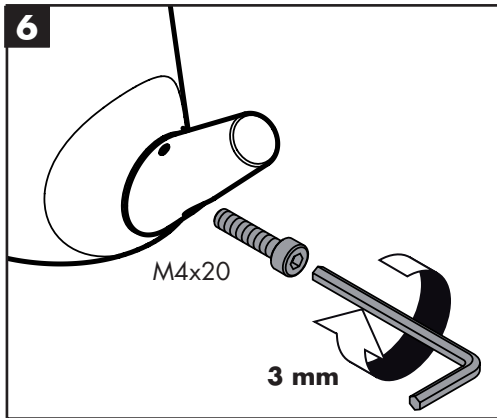
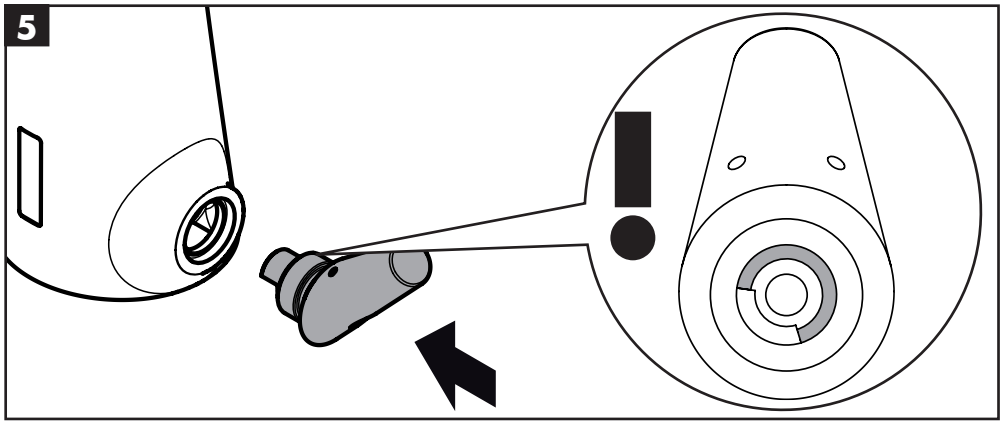
**!** **Espere 30 segundos.**  
Abra los suministros de agua fría y caliente.

Coloque la mano en frente del sensor para abrir el agua.

**Solo para modelos con ajuste de temperatura manual:** Lleve la palanca de temperatura hacia adelante para enfriar el agua y hacia atrás para que salga más tibia.

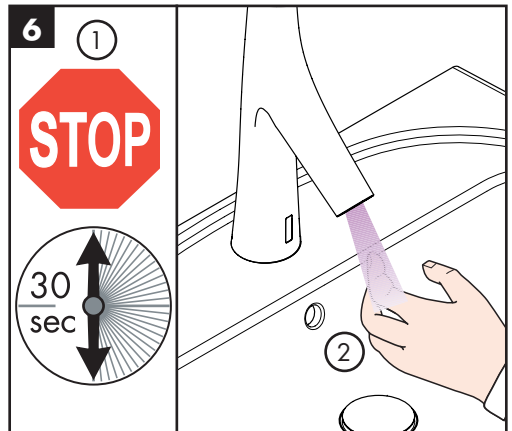
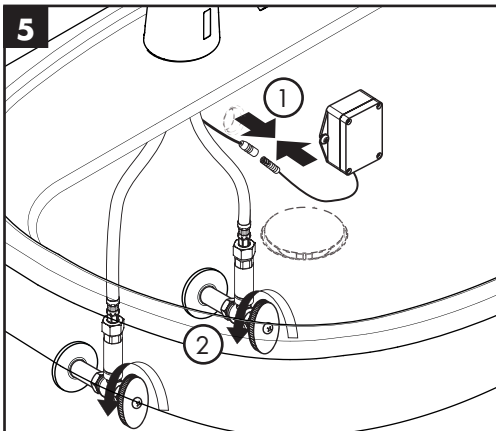
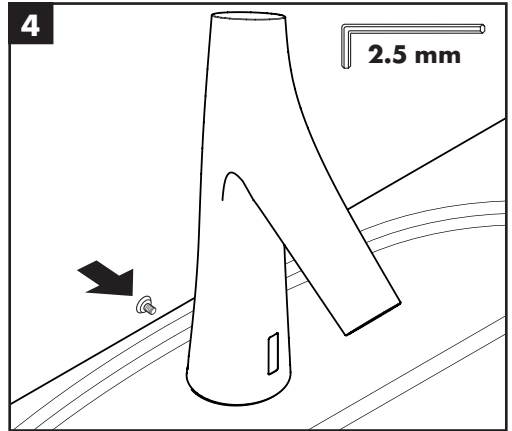
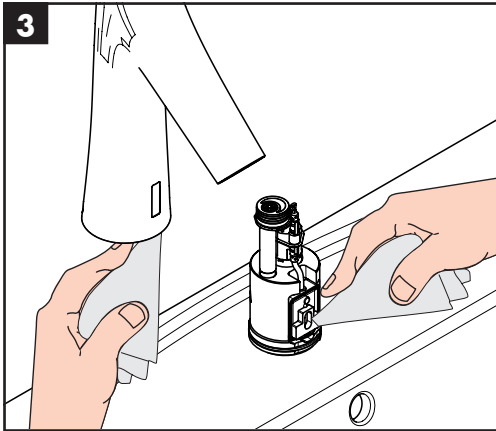
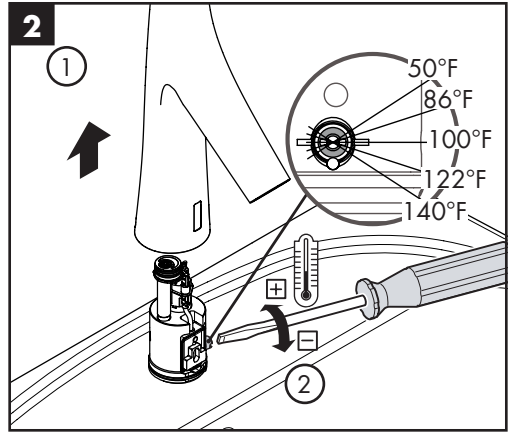
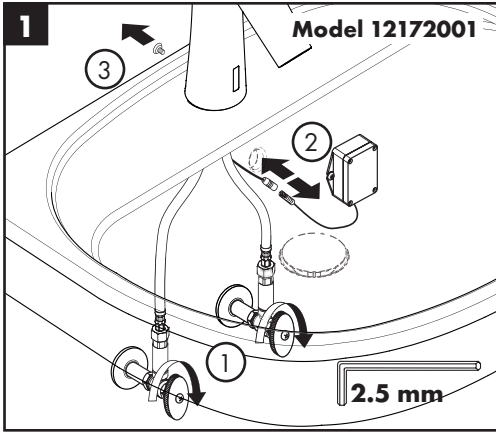
Justify the handle / Réglez la poignée / Ajuste la manija



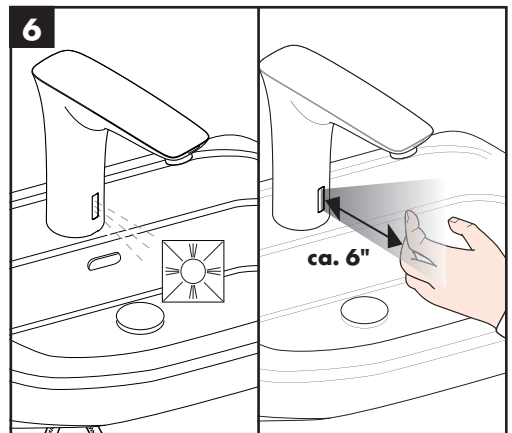
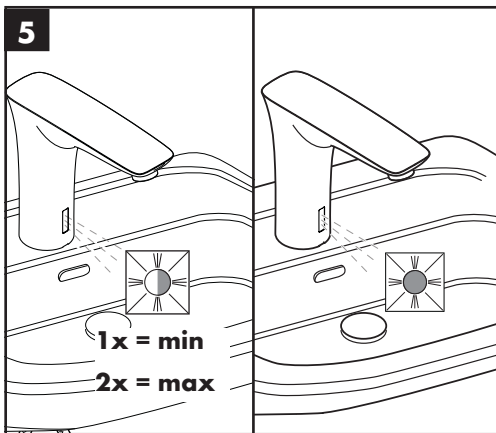
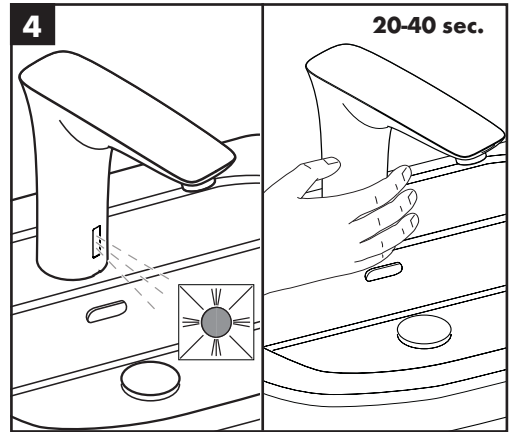
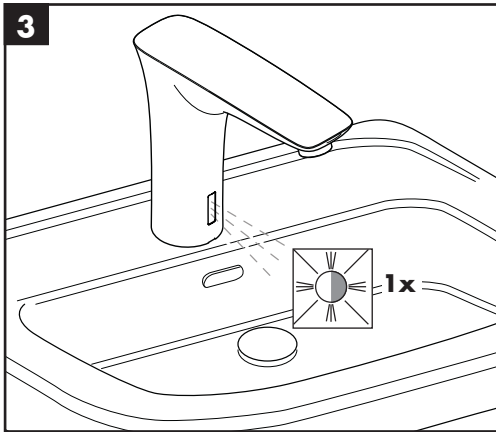
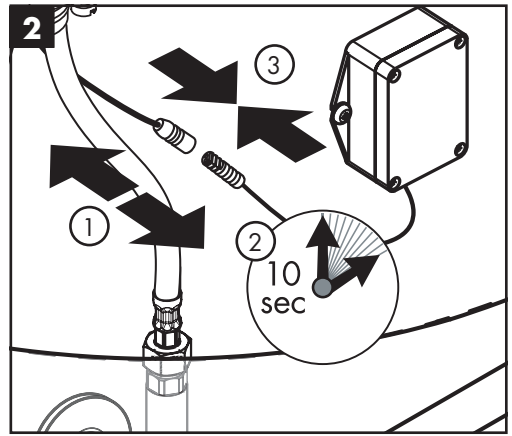
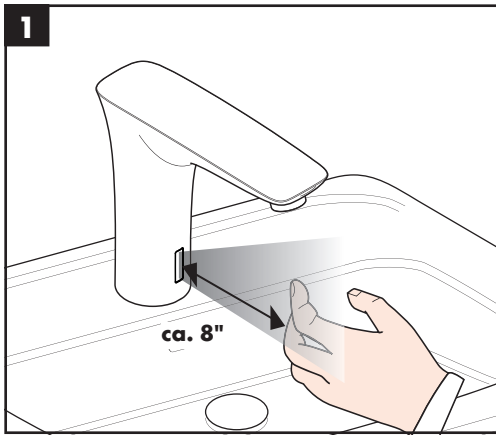




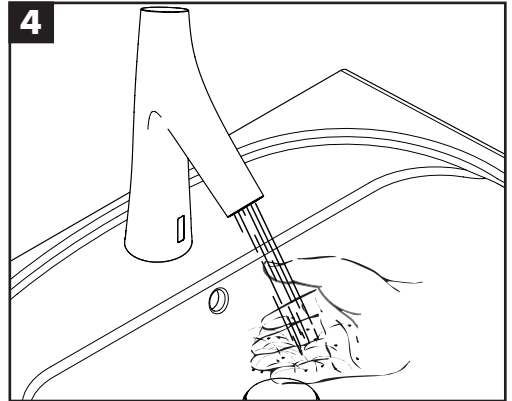
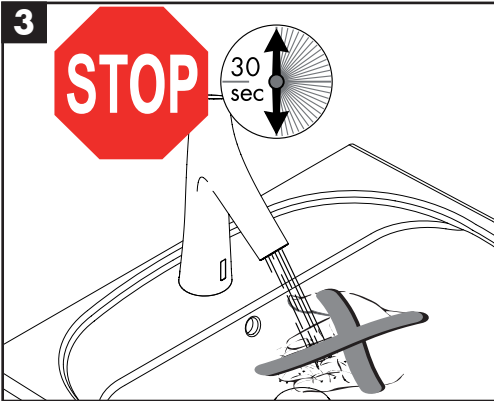
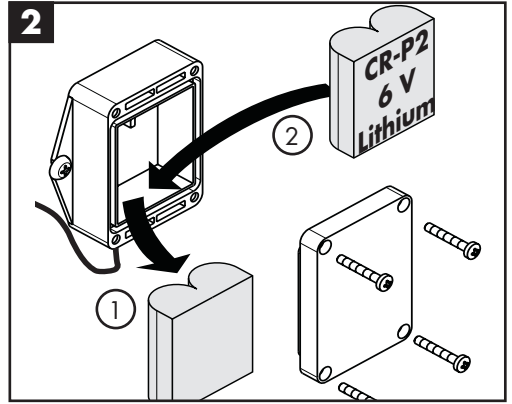
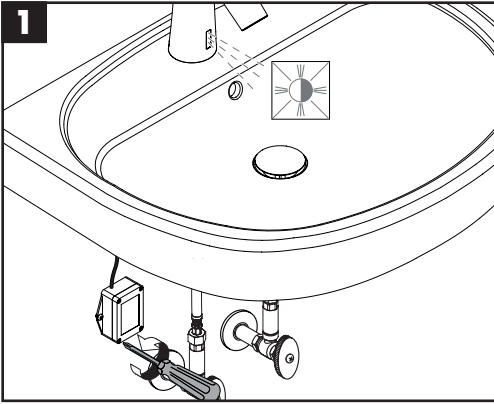
Set the temperature / Réglez l'eau chaude / Fije la temperatura



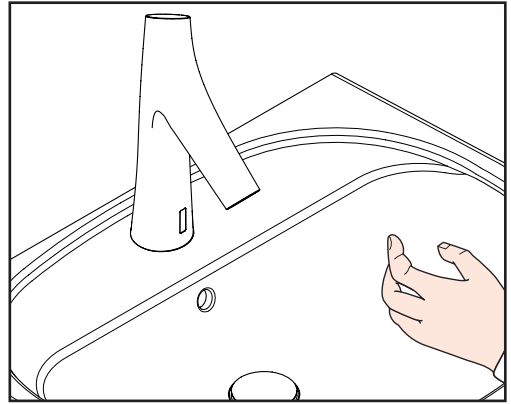
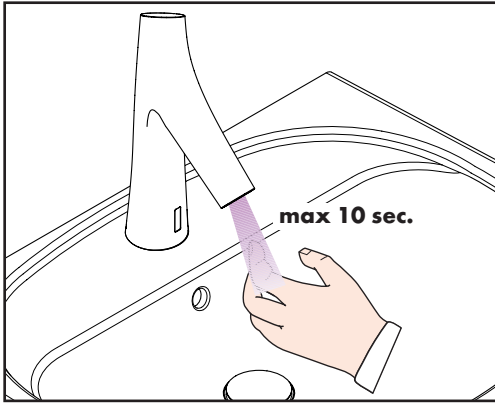
**Reduce the Sensor Range / Réduire la portée du capteur / Reduzca el rango del sensor**



# Battery Replacement / Remplacement de la pile / Reemplazo de la batería



## User Instructions / Instructions de service / Manejo



### English

The faucet turns on automatically when the hand comes within sensor range.

The faucet will run for up to 10 seconds, as long as the hand remains within sensor range.

The faucet turns off automatically when the hand is removed from sensor range.

### Français

Le robinet s'ouvre automatiquement lorsqu'une main se trouve dans la portée du capteur.

Le robinet demeure ouvert pendant un maximum de dix secondes lorsqu'une main se trouve dans la portée du capteur.

Le robinet se ferme automatiquement lorsque la main est retirée de la portée du capteur.

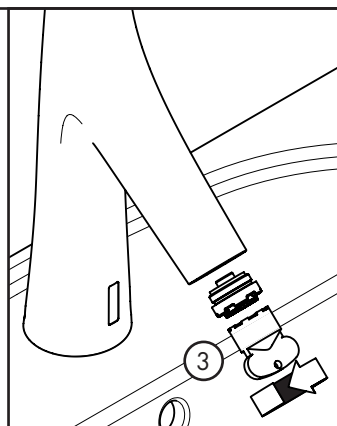
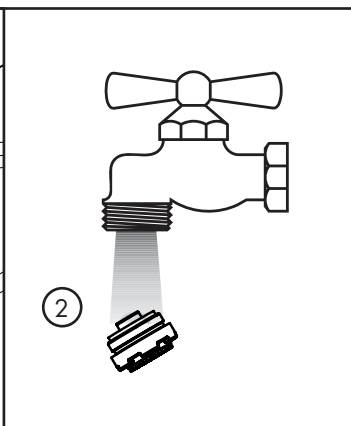
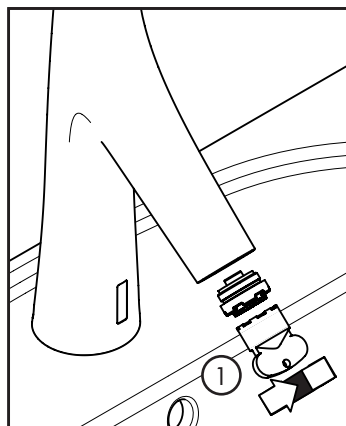
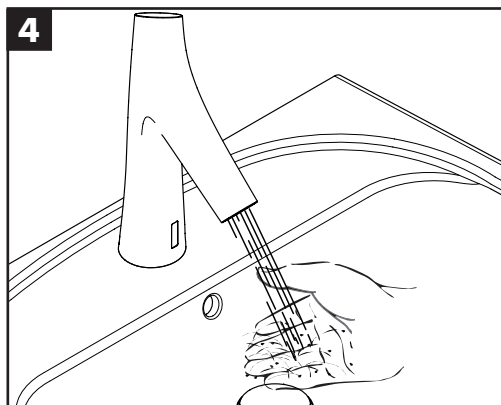
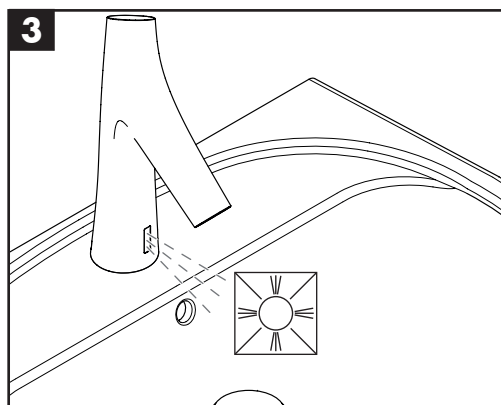
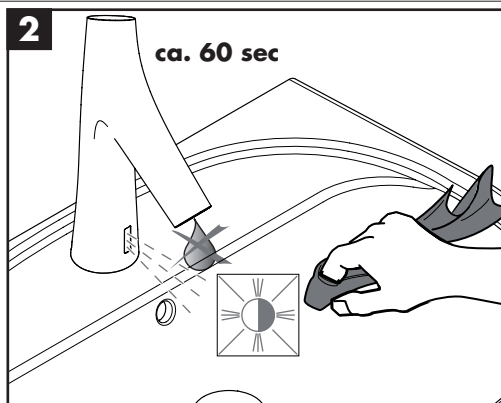
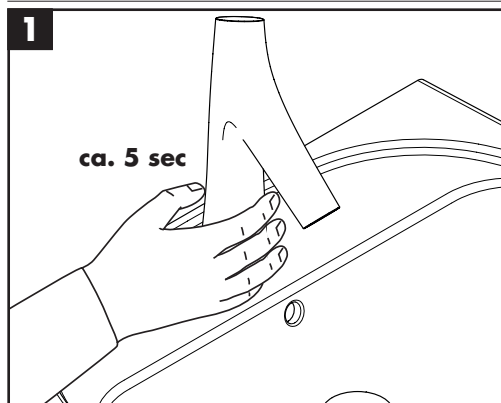
### Español

El grifo se enciende automáticamente cuando una mano se acerca al rango del sensor.

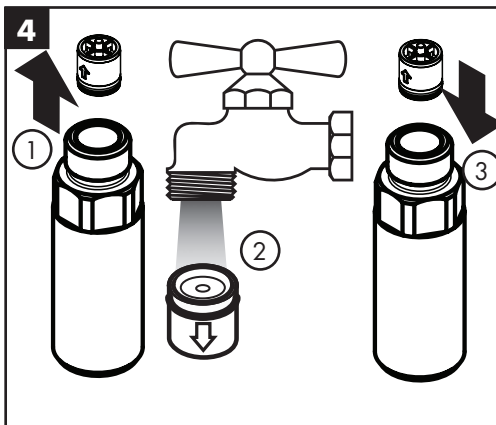
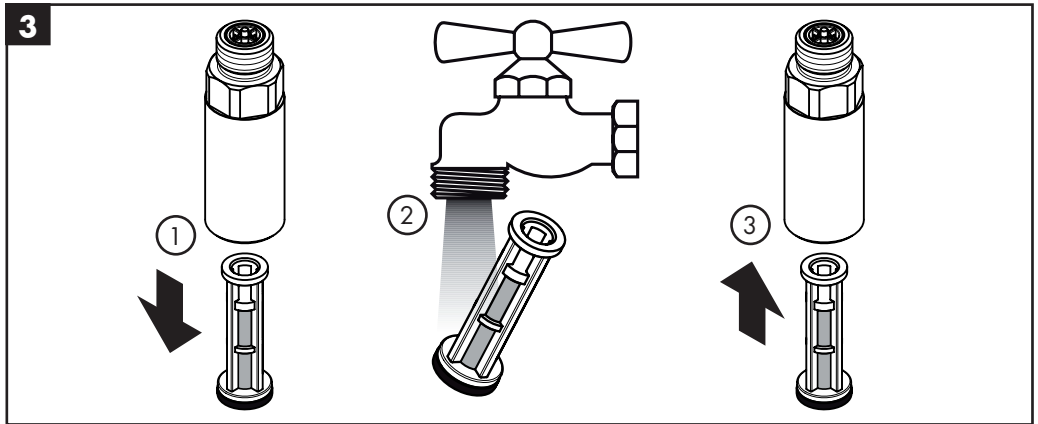
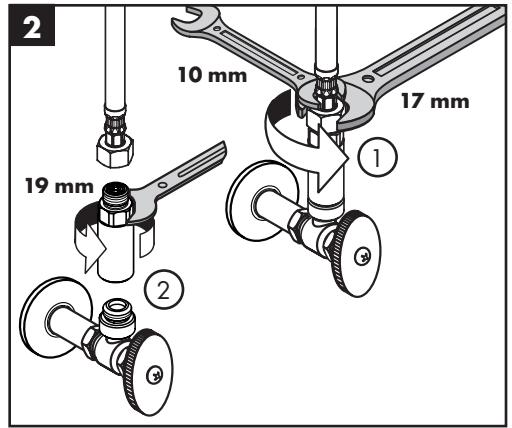
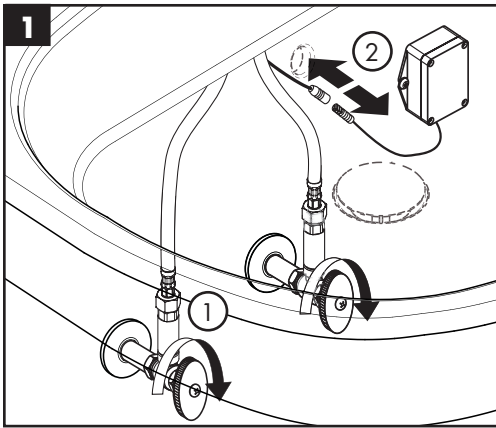
El grifo hará correr agua durante hasta diez segundos, siempre que la mano permanezca dentro del rango del sensor.

El grifo se apaga automáticamente cuando la mano se aleja del rango del sensor.

# Cleaning / Nettoyage / Limpeza



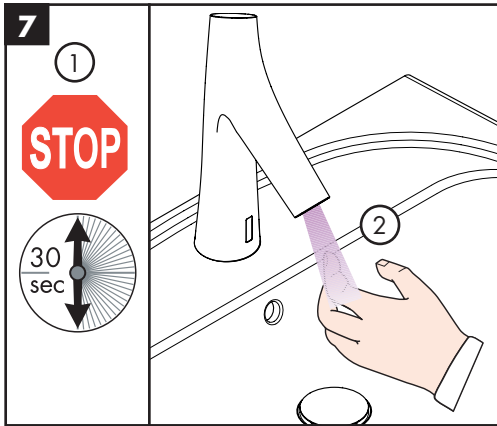
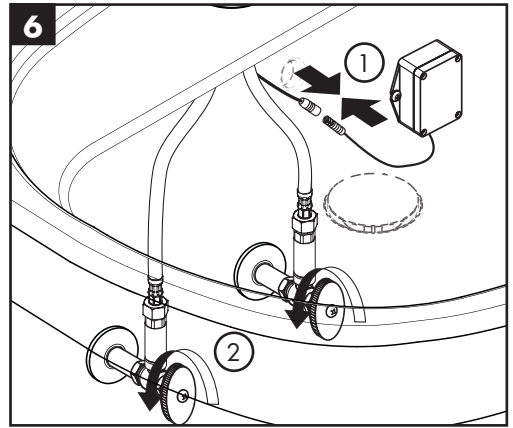
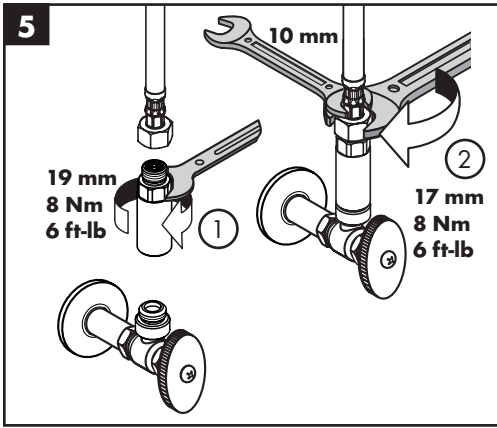
## Maintenance / Entretien / Mantenimiento



The check valves should be removed and checked yearly.

Les clapets de non-retour (article n° 96456000) doivent être retirés et vérifiés à chaque année.

Las válvulas de retención deben retirarse y verificarse anualmente.



## Troubleshooting

<b>Problem</b>	<b>Possible Cause</b>	<b>Solution</b>
The LED flashes while the faucet is running	The battery is low, but is still usable	No immediate action is necessary, but prepare to replace the battery.
The LED lights continuously and the faucet does not run	The battery is dead	Replace the battery
The LED flashes while the faucet is turned off	The faucet is in reduced range mode	Normal operation, not a problem
The water stream is unattractive	The faucet has recently been installed or serviced	No action needed: the stream will clear after several uses
The flow of water reduces over time	Debris in the filters	Follow the cleaning procedure
Model 12171xx1: The water is not warm enough or is too warm	The handle has not been justified	Justify the handle
Model 12172xx1: The water is not warm enough or is too warm	The temperature must be set	Set the temperature
Hot water bleeds into the cold supply or vice versa	The check valve(s) is dirty or worn	Replace the check valve(s) (item 96456000 on the parts sheet).
The faucet turns on unexpectedly	Water droplets on sensor window	Dry the sensor window
	The lavatory is small or is highly reflective	Reduce the sensor range
	A strong light source shines directly on the sensor window	Block the light source
	The solenoid is dirty or worn.	Replace the solenoid.



## Dépannage

Problème	Cause possible	Solution
Le voyant DEL clignote pendant que le robinet est ouvert.	La pile est faible, mais il est toujours possible d'utiliser le robinet.	Remplacez la pile.
Le voyant DEL s'allume continuellement et le robinet ne s'ouvre pas.	La pile est épuisée.	Remplacez la pile.
Le voyant DEL clignote pendant que le robinet est fermé.	Le robinet est en mode de portée réduite.	Il s'agit du fonctionnement normal.
Le jet d'eau est insuffisant.	Le robinet vient d'être installé ou réparé.	Aucune action n'est requise. Le jet s'ajustera après plusieurs utilisations.
Le débit d'eau diminue après un certain temps.	Des débris sont emprisonnés dans les filtres.	Suivez la procédure de nettoyage
Modèle 12171xx1 : L'eau est trop chaude ou elle ne l'est pas suffisamment.	La poignée n'a pas été réglée.	Réglez la poignée
Modèle 12172xx1 : L'eau est trop chaude ou elle ne l'est pas suffisamment.	La température doit être réglée.	Réglez la température
L'eau chaude s'infiltré dans la conduite d'eau froide, ou vice-versa.	Les clapets anti-retour sont sales ou usés.	Remplacez les clapets anti-retour (article 96456000 sur la feuille des pièces).
Le robinet s'ouvre de manière inattendue.	Des gouttes d'eau se trouvent sur la fenêtre du capteur.	Séchez la fenêtre du capteur.
	Le lavabo est petit ou très réfléchissant.	Réduisez la portée du capteur
	Une source lumineuse puissante éclaire directement la fenêtre du capteur.	Bloquez la source lumineuse.
	Le solénoïde est sale ou usé.	Remplacez le solénoïde.

## Resolución de problemas

Problema	Causa posible	Solución
El LED titila mientras el grifo está funcionando.	La batería está baja, pero el grifo aún puede utilizarse.	Reemplace la batería.
El LED brilla de forma continua y el grifo no funciona.	La batería no funciona.	Reemplace la batería.
El LED titila mientras el grifo está apagado.	El grifo está en modo de rango reducido.	Esto es parte de la operación normal y no es un problema.
La corriente de agua es insuficiente.	El grifo ha sido instalado o se han realizado trabajos de mantenimiento recientemente.	No debe hacer nada. La corriente se corregirá después de varios usos.
El flujo de agua disminuye con el tiempo.	Hay residuos en los filtros.	Siga el procedimiento de limpieza
Modelo 12171xx1: El agua no está lo suficientemente caliente o está demasiado caliente.	La manija no ha sido ajustada.	Ajuste la manija
Modelo 12172xx1: El agua no está lo suficientemente caliente o está demasiado caliente.	Debe ajustar la temperatura.	Ajuste la temperatura
El agua caliente se filtra en el suministro frío, o viceversa.	Las válvulas de retención están sucias o desgastadas.	Reemplace las válvulas de retención (artículo 96456000 en la hoja de piezas).
El grifo se enciende inesperadamente.	Quedaron gotas de agua en la ventana del sensor.	Seque la ventana del sensor.
	El lavatorio es pequeño o altamente reflectivo.	Reduzca el rango del sensor
	Una fuente de luz intensa ilumina directamente la ventana del sensor.	Bloquee la fuente de luz.
	El solenoide está sucio o desgastado.	Reemplace el solenoide.

## Cleaning Recommendation for Hansgrohe Products

Modern bathroom faucets, kitchen faucets and shower products are made from different materials to comply with the needs of the market with regard to design and functionality. To avoid damage to the product, it is necessary to take proper care of it.

### For best results:

- Prevent the buildup of mineral scale and /or soap residue by cleaning your Hansgrohe product(s) when needed.
- Select a cleaning agent specifically intended for the type of product.
- **Do not** use these types of cleaners as they will cause damage to your Hansgrohe product:
  - ✘ Any cleaning agent containing hydrochloric acid, formic acid, lye, or acetic acid.
  - ✘ Abrasive cleaning powders, pads, or brushes.
  - ✘ Steam cleaners.
  - ✘ "No rinse" cleaning agents.
- **Always** follow the instructions provided by the manufacturer of the cleaning agent.
- **Do not** mix cleaning agents, unless directed by the manufacturer.
- **Do not** spray cleaners directly onto the product as drops could enter openings and gaps and cause damage. When using spray cleaners, spray the cleaner onto a soft cloth or sponge.
- **Always** rinse your Hansgrohe product thoroughly with clear water and polish dry with a soft cloth after cleaning.

### Important

- Residue from soaps and shampoos can cause damage. Rinse the product with clean water after each use.
- Residue from basin/tub/tile cleaner can cause damage to faucets and fittings. Immediately rinse any overspray from the Hansgrohe product.
- **Damage to the product caused by improper care or the use of improper cleaning agents is not covered by the warranty.**
- **If a component of the product is damaged, replace it, as there is risk of injury.**

## Conseil de nettoyage pour les produits Hansgrohe

Les robinets pour les salles de bains et les cuisines modernes ainsi que les produits récents pour les douches se composent de matériaux différents afin de satisfaire aux besoins du marché en termes de conception et de fonctionnalité. Afin d'éviter d'endommager le produit, il est nécessaire d'en prendre soin.

### Pour de meilleurs résultats :

- Empêchez l'accumulation de tarte et/ou de résidu de savon en nettoyant votre produit Hansgrohe lorsque c'est nécessaire.
- Sélectionnez un produit de nettoyage spécifiquement prévu pour ce type de produit.
- **N'utilisez pas** ces types de nettoyeurs car ils peuvent endommager votre produit Hansgrohe :
  - ✘ Tout produit de nettoyage contenant de l'acide chlorhydrique, de l'acide formique, de la potasse ou de l'acide acétique.
  - ✘ Les poudres de nettoyage, les tampons ou les brosses abrasives.
  - ✘ Les nettoyeurs à vapeur.
  - ✘ Les produits de nettoyage « sans rinçage ».
- **Ne mélangez pas** les produits de nettoyage, à moins que cela soit indiqué par le fabricant.

- 
- **Ne pulvérisez pas** los nettoyants directement sur le produit car des gouttes pourraient entrer dans les ouvertures et les fentes et causer des dommages. Lorsque vous utilisez des nettoyants par pulvérisation, pulvérisez le nettoyant sur un chiffon ou une éponge douce.

### Important

- Le résidu provenant des savons et des shampoings peut causer des dommages. Rincez le produit avec de l'eau propre après chaque utilisation.
- Le résidu provenant des nettoyants pour cuvette/baignoire/carrelage peut endommager les robinets et les raccords de tuyauterie. Rincez immédiatement toute surpulvérisation sur le produit Hansgrohe.
- **Les dommages au produit causés par un mauvais entretien ou par l'utilisation de produits de nettoyage inadéquats ne sont pas couverts par la garantie.**
- **Si un composant du produit est endommagé, remplacez-le, car il existe un risque de blessure.**

## Recomendación de limpieza para los productos de Hansgrohe

Hoy en día, las griferías de baño y de cocina así como duchas modernas se componen de materiales muy distintos para satisfacer las exigencias del mercado respecto al diseño y la funcionalidad. Para evitar daños y reclamaciones hay que tener en cuenta ciertos aspectos tanto en el uso como en su limpieza.

### Para obtener mejores resultados:

- Evite la acumulación de restos de jabón o sarro limpiando el producto Hansgrohe cuando sea necesario.
- Seleccione un agente de limpieza diseñado específicamente para el tipo de producto.
- **No** use estos tipos de limpiadores, ya que causarán daño a su producto Hansgrohe:
  - ✘ Agentes limpiadores que contengan ácido clorhídrico, fórmico, acético o lejía.
  - ✘ Polvos, paños o cepillos de limpieza abrasivos.
  - ✘ Limpiadores a vapor
  - ✘ Agentes de limpieza "sin enjuague".
- **Siempre** siga las instrucciones provistas por el fabricante del agente de limpieza.
- **No** mezcle los agentes de limpieza, a menos que esté indicado por el fabricante.
- **No** rocíe limpiadores directamente sobre el producto, ya que podrían caer gotas sobre las aberturas y espacios y causar daños. Cuando use limpiadores en spray, rocíe el limpiador sobre un paño suave o esponja.
- **Siempre** enjuague su producto Hansgrohe con agua limpia y séquelo y lístrelolo con un paño suave después de la limpieza.

### Importante

- Los residuos de jabón y champú pueden causar daños. Enjuague el producto con agua limpia después de cada uso.
- Los residuos de limpiadores para lavatorios, bañeras o azulejos pueden causar daño a los grifos y accesorios. Enjuague inmediatamente cualquier derrame que haya sobre el producto de Hansgrohe.
- **Los daños que resulten de un cuidado inadecuado o uso de agentes de limpieza inadecuados no están cubiertos por la garantía**
- Si se daña un componente del producto, reemplácelo, ya que existe riesgo de lesión.

## Limited Consumer Warranty

This product has been manufactured and tested to the highest quality standards by Hansgrohe, Inc. ("Hansgrohe"). This warranty is limited to Hansgrohe products that are purchased by a consumer in the United States or Canada after March 1, 1996, and installed in either the United States or in Canada.

### WHO IS COVERED BY THE WARRANTY

This warranty extends to the original purchaser only. This warranty is non-transferable.

### WHAT IS COVERED BY THE WARRANTY

The warranty covers only your Hansgrohe manufactured product. Hansgrohe warrants this product against defects in material or workmanship as follows:

Hansgrohe will replace at no charge for parts only or, at its option, replace any product or part of the product that proves defective because of improper workmanship and/or material, under normal installation, use, service and maintenance. If Hansgrohe is unable to provide a replacement and repair is not practical or cannot be made in timely fashion, Hansgrohe may elect to refund the purchase price in exchange for the return of the product.

### LENGTH OF WARRANTY

Replacement or repaired parts of products will be covered for the term of this warranty, as stated in the following two sentences. If you are a consumer who purchased the product for use primarily for personal, family or household purposes, this warranty extends for as long as you own the product and the home in which the product is originally installed. If you purchased the product for use primarily for any other purpose, including, without limitation, a commercial purpose, this warranty extends only (i) for 1 year, with respect to Hansgrohe & Commercial products, and (ii) for 5 years, with respect to Axor products.

### THIS WARRANTY DOES NOT COVER, AND HANSGROHE WILL NOT PAY FOR:

- A. Conditions, malfunctions or damage not resulting from defects in material or workmanship.
- B. Conditions, malfunctions or damage resulting from (1) normal wear and tear, improper installation, improper maintenance, misuse, abuse, negligence, accident or alteration; (2) the use of abrasive or caustic cleaning agents or "no-rinse" cleaning products, or the use of the product in any manner contrary to the product instructions; or (3) conditions in the home such as excessive water pressure or corrosion.
- C. Labor and other expenses for disconnection, deinstallation, or return of the product for warranty service (including but not limited to proper packaging and shipping costs), or for installation or reinstallation of the product.
- D. Accessories, connected materials and products, or related products not manufactured by Hansgrohe.
- E. Any Hansgrohe or Axor product sold for display purposes.
- F. Hansgrohe Water Filtration System is subject to a 1-year limited warranty. Warranty does not include replacement filters.

### TO OBTAIN WARRANTY PARTS OR INFORMATION

Contact your Hansgrohe retailer, or contact Technical Service at:

Hansgrohe, Inc.  
1492 Bluegrass Lakes Parkway  
Alpharetta, GA 30004  
Toll-free 800-334-0455

In requesting warranty service, you will need to provide:

- 1. The sales receipt or other evidence of the date and place of purchase.
- 2. A description of the problem.
- 3. Delivery of the product or the defective part, postage prepaid and carefully packed and insured, to:

Hansgrohe, Inc.  
1492 Bluegrass Lakes Parkway  
Alpharetta, GA 30004  
Toll-free 800-334-0455

When warranty service is completed, any repaired or replacement product or part will be returned to you postage prepaid.

---

## Exclusions and Limitations

**REPAIR OR REPLACEMENT (OR, IN LIMITED CIRCUMSTANCES, REFUND OF THE PURCHASE PRICE) AS PROVIDED UNDER THIS WARRANTY IS THE EXCLUSIVE REMEDY OF THE PURCHASER. HANSGROHE NEITHER ASSUMES NOR AUTHORIZES ANY PERSON TO CREATE FOR IT ANY OTHER OBLIGATION OR LIABILITY IN CONNECTION WITH THIS PRODUCT.**

**HANSGROHE SHALL NOT BE LIABLE TO PURCHASER OR ANY OTHER PERSON FOR ANY INCIDENTAL, SPECIAL OR CONSEQUENTIAL DAMAGES, ARISING OUT OF BREACH OF THIS WARRANTY OR ANY IMPLIED WARRANTY (INCLUDING BUT NOT LIMITED TO ANY IMPLIED WARRANTY OF MERCHANTABILITY).**

Some States do not allow the exclusion or limitation of incidental or consequential damages, so the above limitation or exclusion may not apply to you.

This warranty gives you specific legal rights, and you may also have other rights that vary from state to state.

**TO THE EXTENT PERMITTED BY LAW, ANY IMPLIED WARRANTIES OF MERCHANTABILITY AND FITNESS FOR A PARTICULAR PURPOSE, ARE LIMITED TO THE DURATION OF THE EXPRESS WARRANTY.**

Some states do not allow limitations on how long an implied warranty may last, so the above limitations may not apply to you. You may be required by law to give us a reasonable opportunity to correct or cure any failure to comply before you can bring any action in court against us under the Magnuson-Moss Warranty Act.

### **PRODUCT INSTRUCTIONS AND QUESTIONS**

Upon purchase or prior to installation, please carefully inspect your Hansgrohe product for any damage or visible defect. Prior to installing, always carefully study the enclosed instructions on the proper installation and the care and maintenance of this product. If you have questions at any time about the use, installation or performance of your Hansgrohe product, or this warranty, please write us or call us toll-free at 800-334-0455.



**hansgrohe**

Hansgrohe, Inc. • 1490 Bluegrass Lakes Parkway • Alpharetta, GA 30004  
Tel. 800-334-0455 • Fax 770-360-9887

**[www.hansgrohe-usa.com](http://www.hansgrohe-usa.com)**