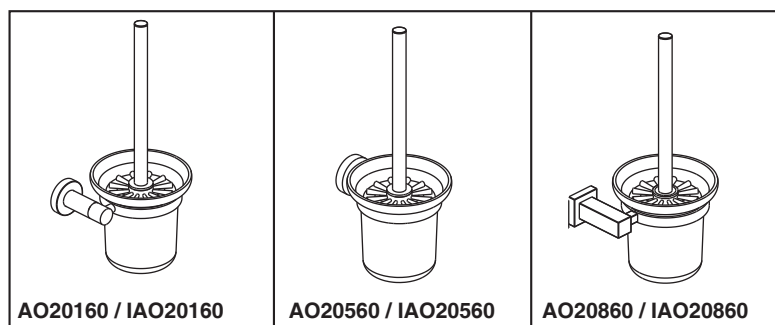




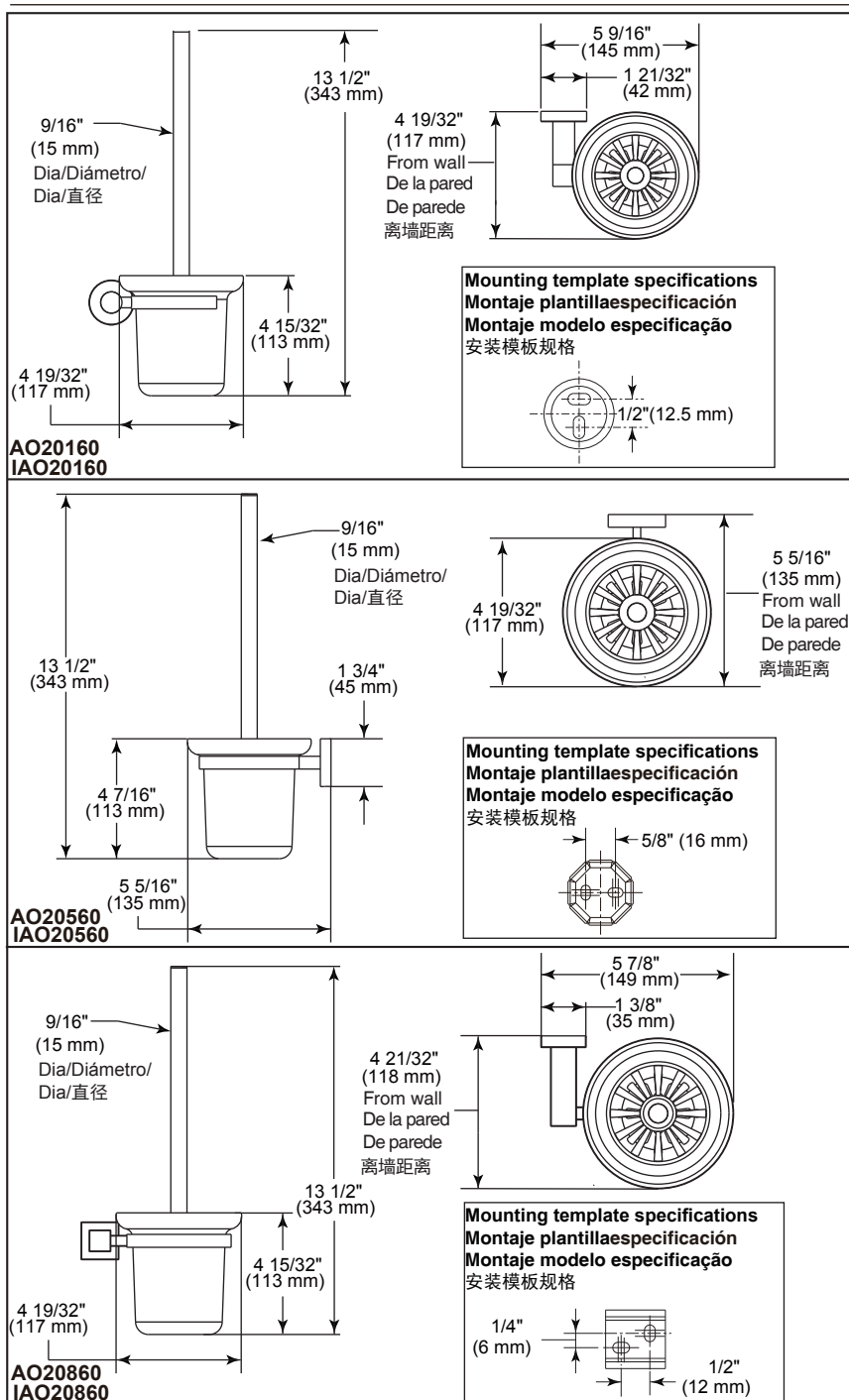
ACCESSORIES

- Toilet brush holder
- Portaescobilla de baño
- Porta escova sanitária
- 马桶刷



Submitted Model No./Número de Modelo Supuesto/
Apresentado o modelo N.º / 所需产品号码:

Specific Feature/Característica Específica/ Característica Específica/ 详细特征:



Standard Specification:

- Cupreous base
- Mounting hardware included with product
- Hole size ϕ 3/16" (5mm)

Especificación Estándar:

- Base de cobre
- Productos con accesorios de instalación
- Tamaño de Agujero ϕ 3/16" (5mm)

Especificação Padrão:

- Base de cobre
- Instalam-se peças de reposição para o produto
- Prender o tamanho ϕ 3/16" (5mm)

标准规格:

- 铜质底座
- 产品配备安装配件
- 钻孔尺寸 ϕ 3/16" (5mm)

Dimensions are for reference only / Las dimensiones son sólo de referencia /
As dimensões são apenas para referência / 以上尺寸仅供参考