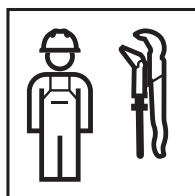


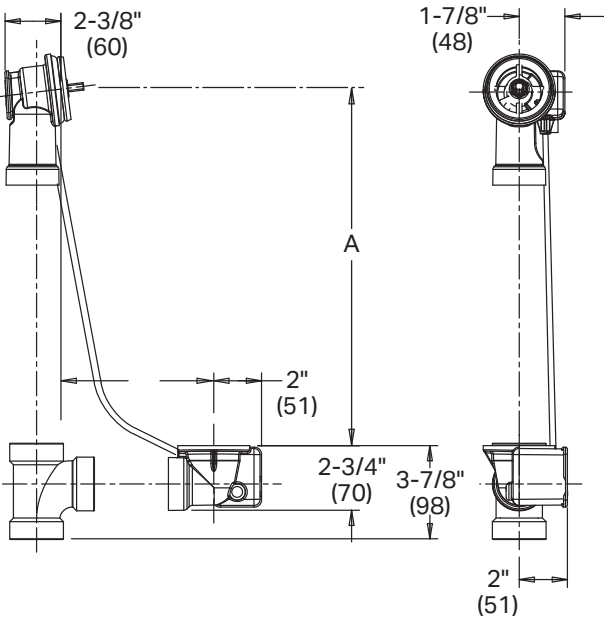
Installation Manual

Montageanleitung
Instructions de montage
Istruzioni per il montaggio

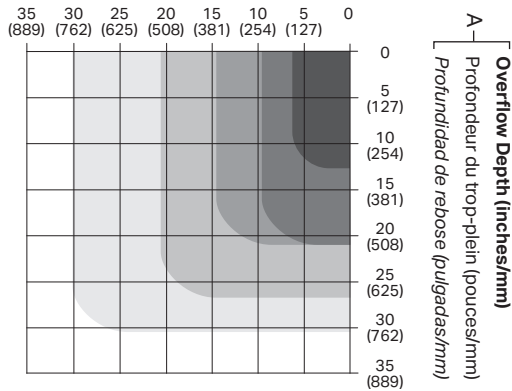
**KNOW
HOW**
INSTALLED



in (mm)



Drain Shoe Length (inches/mm)
 Longueur du coude de vidange (pouces/mm)
 Longitud de la zapata de drenaje (pulgadas/mm)

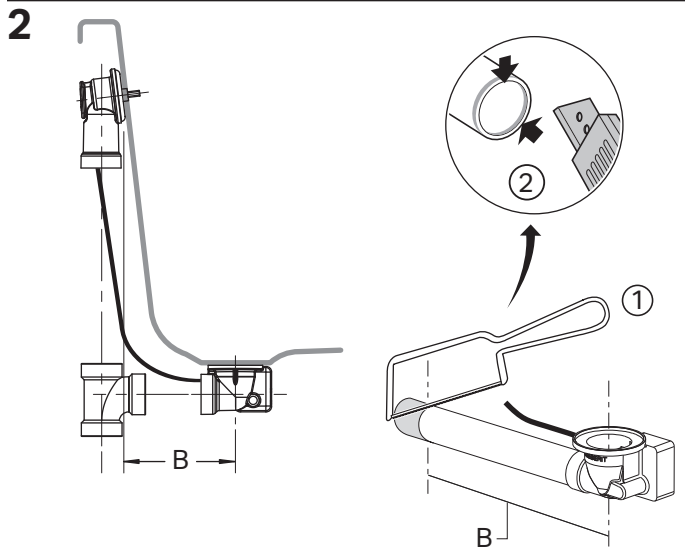
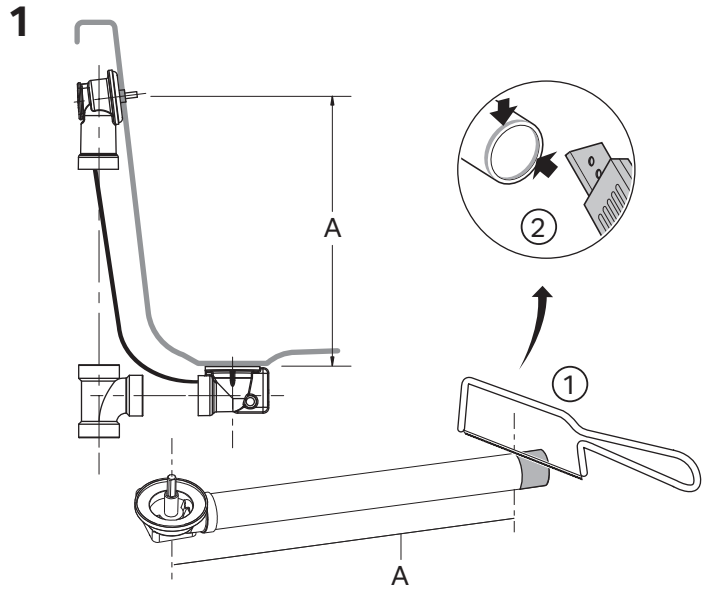


Standard Modular Unit Cable Lengths (inches/mm)

Longueurs du câble de l'unité modulaire standard (pouces/mm)

Longitudes estándar de cable de unidad modular (pulgadas/mm)

Key Légende Clave	Cable Length Longueur du câble Longitud del cable	A	B	Typical Tub Depth Profondeur de bain habituelle Profundidad común de la tina
■	17" (432)	12.75" (320)	6.25" (157)	12"-16" (301-402)
■	27" (678)	21.00" (527)	9.50" (238)	17"-24" (427-602)
■	33" (828)	21.00" (527)	14.50" (364)	17"-24" (427-602)
■	43" (1,079)	26.75" (671)	20.50" (515)	25"-29" (628-728)
■	59" (1,481)	30.50" (766)	30.00" (753)	30" (753)



3

Use PVC 1-1/2" Schedule 40 DWV pipe (ASTM D 2665)
 Utiliser un tuyau de drainage et d'aération en PVC de 1,5 po et de classe 40 (ASTM D 2665)
 Use tubería de PVC 1-1/2" clase 40 DWV (ASTM D 2665)

PVC Cement per ASTM D 2564
 Colle pour PVC conforme à ASTM D 2564
 Cemento de PVC según ASTM D 2564

4

5/16" - 1/2"
(7.9 mm - 12.7 mm)

1/2" - 3/4"
(12.7 mm - 19.0 mm)

GEBERIT 241.771.00.1

GEBERIT 241.774.00.1

5

6

7

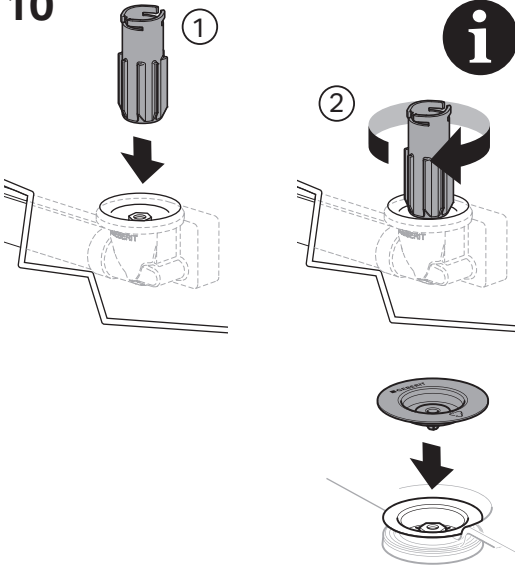
8

Silicone

9

i Hand snug tight (5 ft-lbs max)
 Serrer à fond à la main (5 pi-lb max)
 Apretar bien sólo con la mano (5 pies/lb máximo)

10



**Hand snug tight
(5 ft-lbs max)**

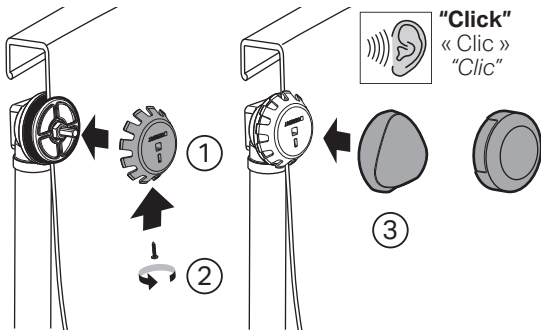
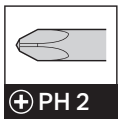
Serrer à fond à la
main (5 pi-lb max)

Apretar bien
sólo con la
mano (5 pies/lb
máximo)

2

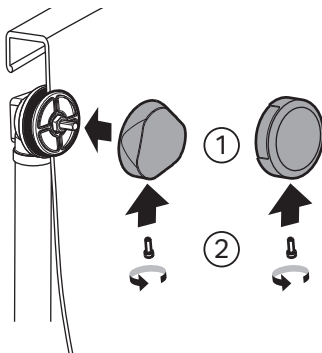
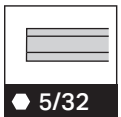
11

Plastic
Plastique
Plástico



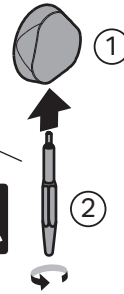
"Click"
« Clic »
"Clic"

Metal
Métal
Metal

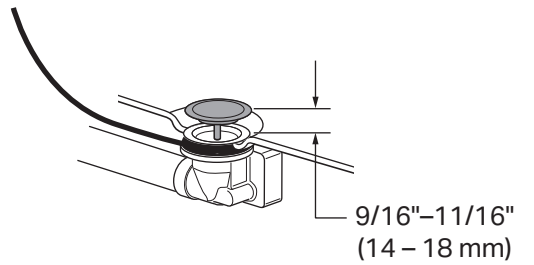
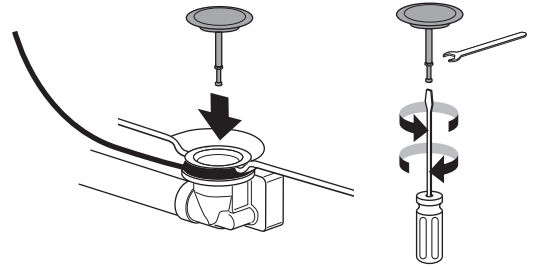


12

Metal
Métal
Metal

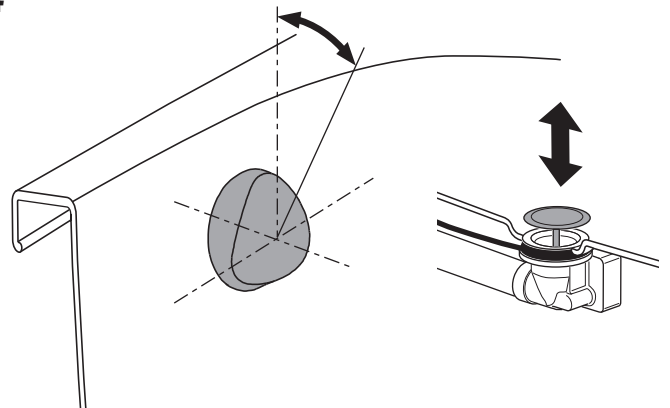


13



9/16"-11/16"
(14 - 18 mm)

14



Geberit
2100 S. Clearwater Drive
Des Plaines, IL 60018
USA
P 800-566-2100
F 847-803-5454
→ geberit.us