



# WALL-MOUNT THERMOSTATIC SHOWERING SET CONJUNTO DE DUCHA TERMOSTÁTICA DE MONTAJE EN PARED

This faucet complies with ASME/ANSI A112.18.1 and CSA B 125 Standards.  
Este grifo se encuentra conforme con los estándares de ASME/ANSI A112.18.1 y de CSA B 125.

Installation Instructions • Instrucciones de instalación

## Dear Customer

Thank you for selecting our product. We are confident we can fully satisfy your expectations by offering you a wide range of technologically advanced products which directly result from our many years of experience in faucet and fitting production.

## ENGLISH

## Estimado Cliente

Muchas gracias por elegir nuestro producto. Estamos seguros que podemos satisfacer completamente sus expectativas ofreciéndole una amplia variedad de productos tecnológicamente avanzados que resultan directamente de muchos años de experiencia en grifos y su producción apropiada.

## ESPAÑOL

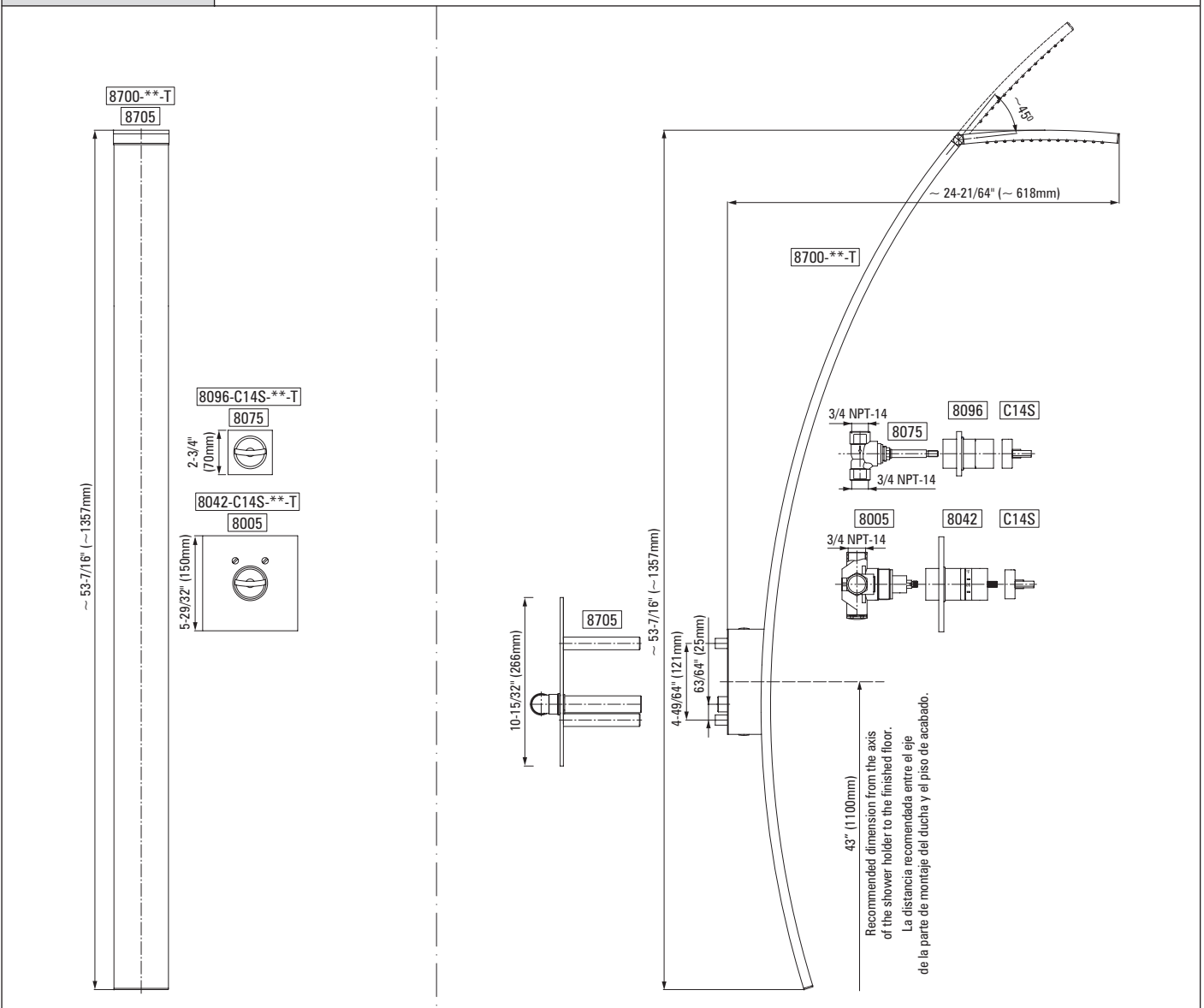
### ATTENTION!

For care, use soft towel with soap and water only! Under no circumstances should you use any chemicals. Please be extra careful not to damage, scuff or ruin the finish during the installation and cleaning!

### ATENCIÓN!

Para el cuidado, utilice solamente una toalla suave con jabón y agua! Bajo ninguna circunstancia no use productos químicos. Hay que tener un cuidado especial para no dañar, arañar o destruir el acabado durante su instalación o limpieza!

## GE1.0-C14S-\*\*-T LUNA Thermostatic Set • Conjunto de Ducha Termostática LUNA



## ENGLISH

For easy installation of your GRAFF product you will need:

- to READ ALL the instructions completely before beginning,
- to READ ALL the warnings, care and maintenance.

To complete the project, you should:

- gather the tools and all the parts you will need,
- prepare the mounting area,
- mount the thermostatic showering set,

## ESPAÑOL

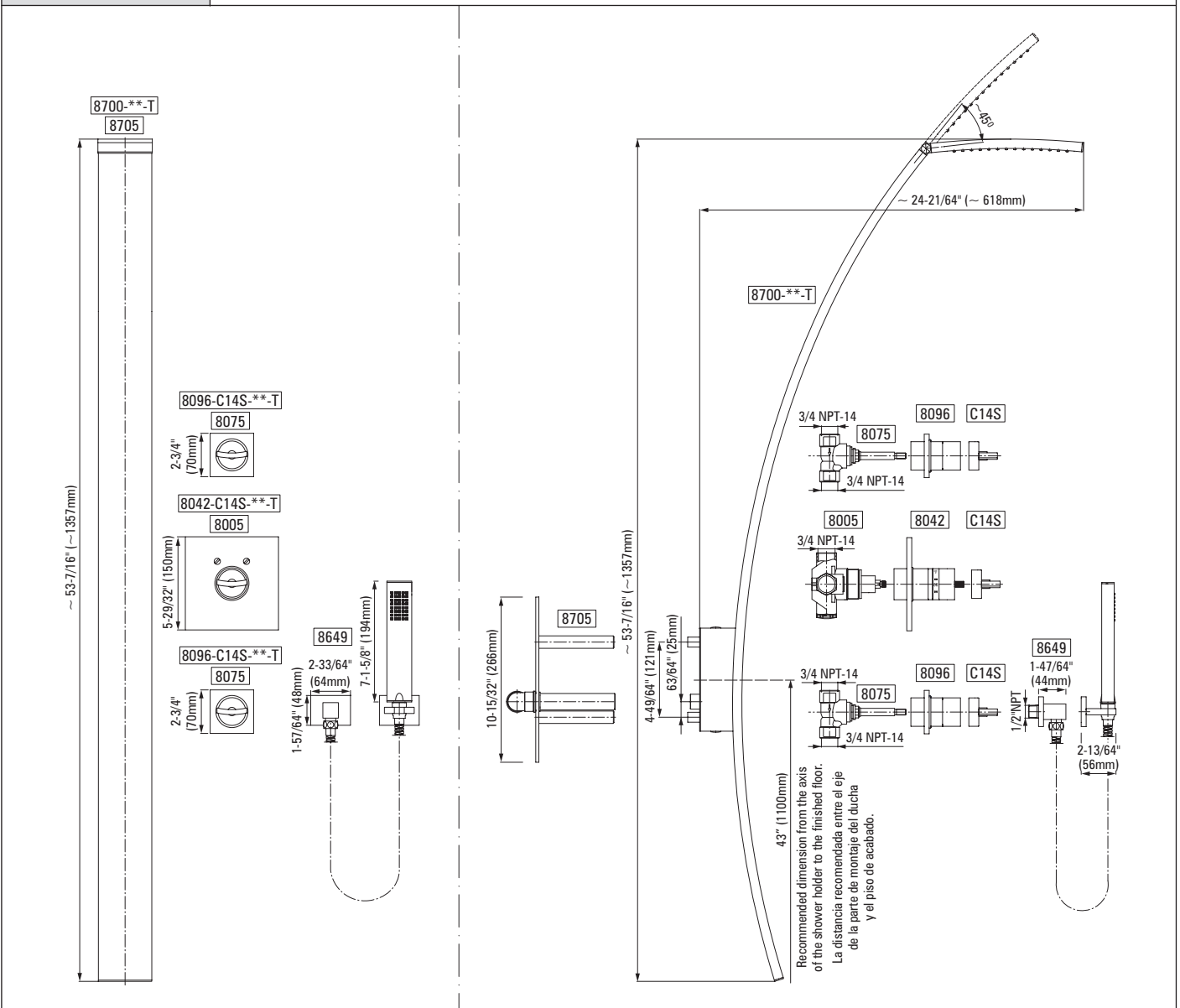
Para la instalación fácil de su producto de la GRAFF usted necesitará:

- LEER TODAS las instrucciones completamente antes de comenzar,
- LEER TODAS la información sobre las advertencias, cuidado y mantenimiento.

Para terminar el proyecto, usted debe:

- recolectar las herramientas y todas las piezas que usted necesitará,
- prepare el área para el montaje,
- monte el conjunto de ducha termostática,

## GE1.1-C14S-\*\*-T LUNA Thermostatic Set ● Conjunto de Ducha Termostática LUNA



### ENGLISH

#### FLOW RATE INFORMATION

During the selection of number of shower outlets please take into consideration the flow rates of the thermostatic valves.

- The 3/4" thermostatic mixing valve has a flow rate of 15.3 gpm at 45 psi.

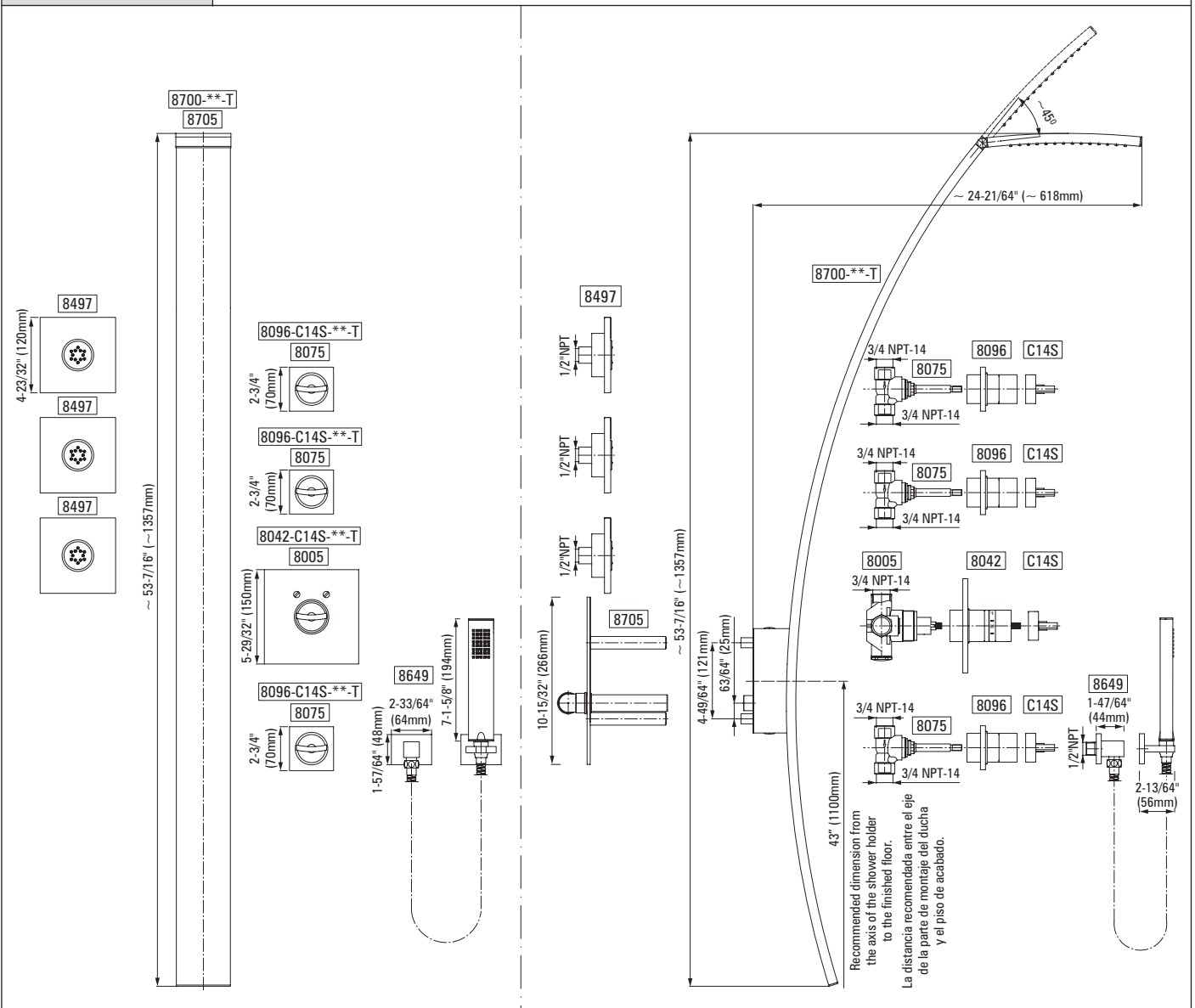
### ESPAÑOL

#### INFORMACIÓN DE INTENSIDAD DE FLUJO

En la selección del número de bocas de salida de la ducha, tenga en cuenta los datos de intensidad de flujo las válvulas termostáticas.

- La válvula mezcladora termostática 3/4" tiene la intensidad de flujo de 15.3 gpm con 45 psi.

## GE1.2-C14S-\*\*-T LUNA Thermostatic Set ● Conjunto de Ducha Termostática LUNA



Recommended dimension from the axis of the shower holder to the finished floor.  
La distancia recomendada entre el eje de la parte de montaje del ducha y el piso de acabado.

### ENGLISH

#### Tools and Materials

- Tape Measure
- Pencil
- Drill
- Blade Screwdriver
- Philips Screwdriver
- Hex Wrenches
- Level
- Silicone Sealant

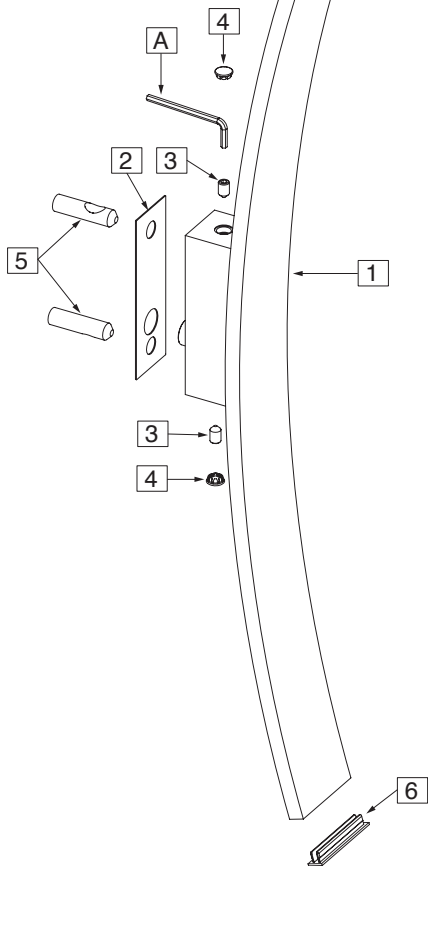
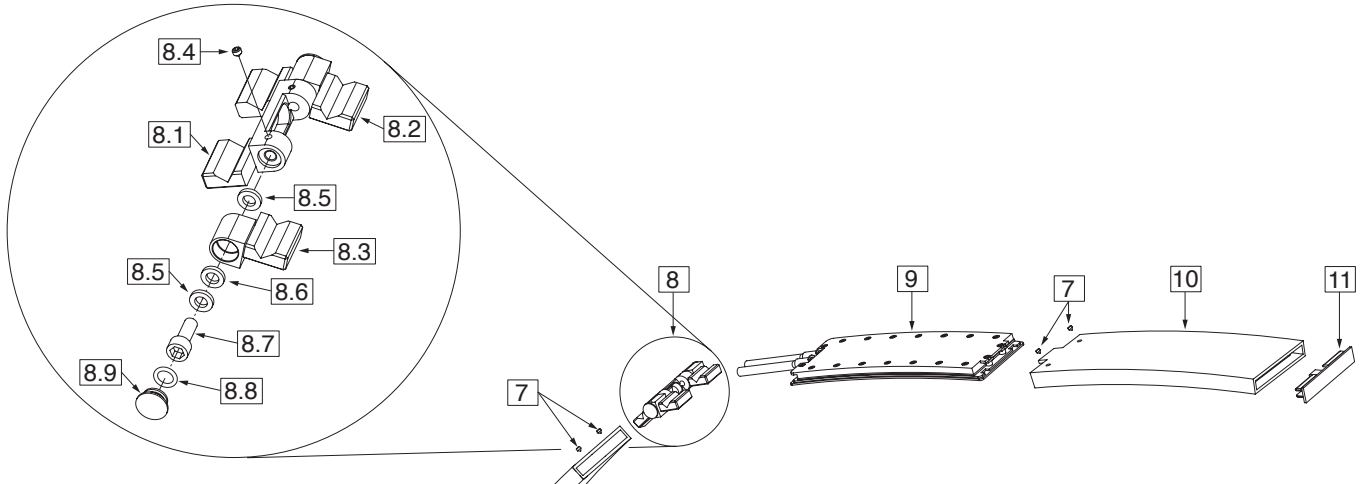
### ESPAÑOL

#### Herramientas y materiales

- Cinta para medida
- Lápiz
- Taladro
- Destornillador plano
- Destornillador de punta de cruz o Phillips
- Llave hexagonales
- Nivel
- Sellador de silicona

**8700-\*\*-T**

**Shower Trim Only ● Sólo el Acabado de la Ducha**

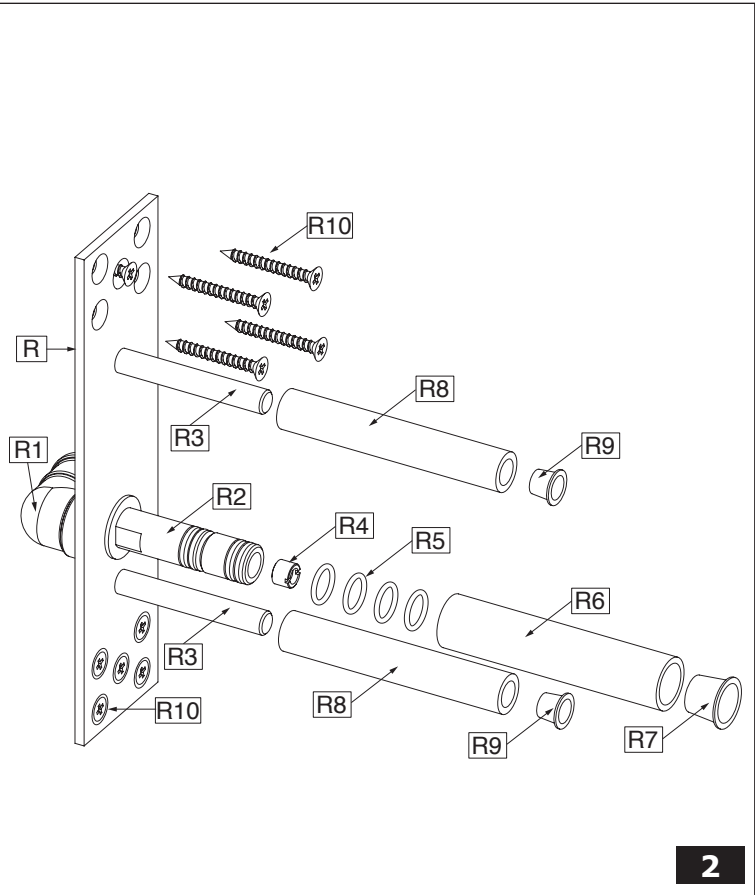
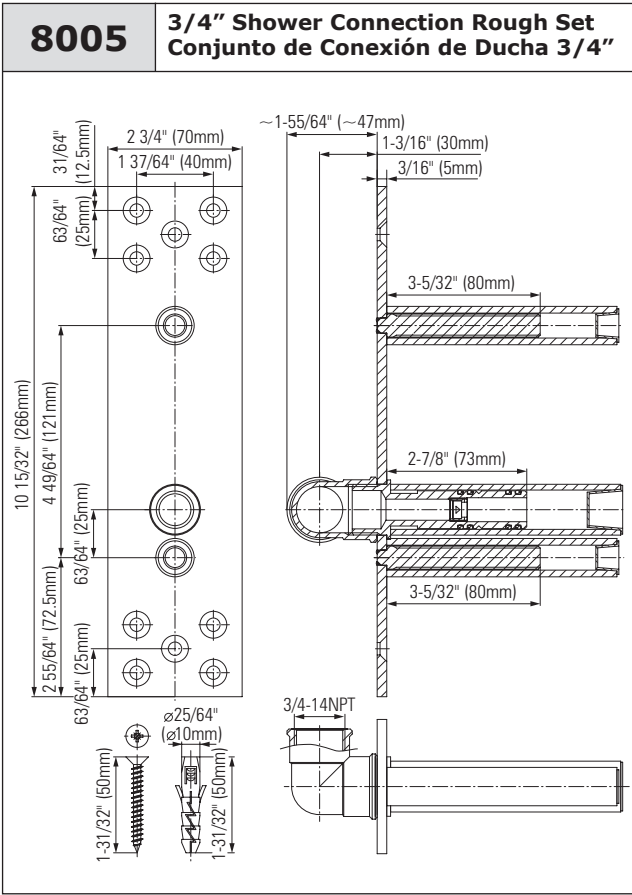


**ENGLISH**

<b>1</b>	SHOWER ARM
<b>2</b>	WASHER
<b>3</b>	FIXING SCREW with hexagonal socket (2 PCS.)
<b>4</b>	CAP (2 PCS.)
<b>5</b>	MOUNTING SLEEVE (2 PCS.)
<b>6</b>	CAP
<b>7</b>	SCREW with hexagonal socket (4 PCS.)
<b>8</b>	HINGE ASSEMBLY
<b>8.1</b>	BOTTOM HINGE
<b>8.2</b>	UPPER HINGE RIGHT
<b>8.3</b>	UPPER HINGE LEFT
<b>8.4</b>	SCREW with hexagonal socket (2 PCS.)
<b>8.5</b>	SLIDE WASHER (4 PCS.)
<b>8.6</b>	TEFLON® SLIDE WASHER (2 PCS.)
<b>8.7</b>	BOLT with hexagonal socket (2 PCS.)
<b>8.8</b>	O-RING SEAL (2 PCS.)
<b>8.9</b>	HINGE CAP (2 PCS.)
<b>9</b>	SHOWERHEAD INSERT
<b>10</b>	BODY OF SHOWERHEAD
<b>11</b>	CAP
<b>A</b>	3/16" (5mm) HEX KEY

**ESPAÑOL**

<b>1</b>	BRAZO DE LA DUCHA
<b>2</b>	ARANDELA
<b>3</b>	TORNILLO DE FIJACIÓN (2 PIEZAS)
<b>4</b>	TAPÓN (2 PIEZAS)
<b>5</b>	CASQUILLO DE MONTAJE (2 PIEZAS)
<b>6</b>	TAPÓN
<b>7</b>	TORNILLO de cabeza ranurada hexagonal (4 PIEZAS)
<b>8</b>	BISAGRA
<b>8.1</b>	BISAGRA INFERIOR
<b>8.2</b>	BISAGRA SUPERIOR DERECHA
<b>8.3</b>	BISAGRA SUPERIOR IZQUIERDA
<b>8.4</b>	TORNILLO de cabeza ranurada hexagonal (2 PIEZAS)
<b>8.5</b>	ARANDELA CORREDERA (4 PIEZAS)
<b>8.6</b>	ARANDELA CORREDERA DE TEFLON®
<b>8.7</b>	PERNO de cabeza ranurada hexagonal
<b>8.8</b>	JUNTA O-RING (2 PIEZAS)
<b>8.9</b>	TAPÓN DE LA BISAGRA (2 PIEZAS)
<b>9</b>	CARTUCHO DEL CABEZAL DE LA DUCHA
<b>10</b>	CUERPO DEL CABEZAL DE LA DUCHA
<b>11</b>	TAPÓN
<b>A</b>	LLAVE HEXAGONAL 3/16" (5mm)



**2**

**ENGLISH**

**ESPAÑOL**

R	COMPLETE SHOWER CONNECTION ROUGH	CONJUNTO COMPLETO DE CONEXIÓN DEL DUCHA
<b>R1</b>	SUPPLY ELBOW 3/4"NPT	CODO 3/4"NPT DE SUMINISTRO
<b>R2</b>	SHOWER CONNECTION	CONEXIÓN DEL DUCHA
<b>R3</b>	MOUNTING PIN (2 PCS.)	PERNO DE MONTAJE (2 PIEZAS)
<b>R4</b>	ORIFICIE MR05 2.4 GPM (9.0 l/min.)	BRIDA MR05 2.4 GPM (9.0 l/min.)
<b>R5</b>	O-RING SEAL (4 PCS.)	JUNTA O-RING (4 PIEZAS)
<b>R6</b>	SHOWER CONNECTION PROTECTION	CONECTOR DEL DUCHA DE PROTECCIÓN
<b>R7</b>	PROTECTION CAP	TAPÓN DE PROTECCIÓN
<b>R8</b>	PROTECTION SLEEVE (2 PCS.)	CASQUILLO DE PROTECCIÓN (2 PIEZAS)
<b>R9</b>	PROTECTION CAP (2 PCS.)	TAPÓN DE PROTECCIÓN (2 PIEZAS)
<b>R10</b>	SCREW WITH ANCHOR (10 PCS)	TORNILLO CON ESTACA (10 PIEZAS)

**PRODUCT INSPECTION ● INSPECCIÓN DEL PRODUCTO**

**ENGLISH**

**ESPAÑOL**

Carefully unpack and inspect all the components for damage. To protect against damage, return all components to the carton until ready to install.

Desembale con cuidado y cerciórese de que ningún componente esté dañado. Para protección contra daños, vuelva a colocar todos los componentes en la caja de embalaje hasta el momento de su instalación.

**NOTE:**  
Each of the products that go into the chosen thermostatic set has its own Installation Instructions.

**ATENCIÓN:**  
Cada producto incluido en un dado conjunto termostático está dotado de su propio libro de Instrucciones de Instalación.

**ENGLISH**

See fig. 3.1-3.2, 4.1-4.3

**NOTE:** Make sure the water supply is off before start of installation.

Shower (1) is to be mounted on the wall. Before starting of shower installation (1) you should plan:

- > point of assembly of shower connection rough (R); out-flow from a shower should be at the height guaranteeing a comfortable use of the thermostatic showering set,
- > the routing of mixed water supply piping to shower (1); it is recommended to prepare piping with maximum diameter 3/4" with 3/4"NPT male thread connector to connect the shower connection rough (R), and with male thread 3/4"NPT connector to connect 3/4" thermostatic valve rough no.: 8005 - see fig. 4.1,
- > type of wall: standard wall (**VERSION 1** - see fig. 3.1) or marble wall (**VERSION 2** - see fig. 3.2).

Before beginning the installation works decide on the type of wall that it will be used:

**VERSION 1** /see fig. 3.1/: Total wall thickness (T): MIN. 1" - MAX. 2" /standard wall/.

**VERSION 2** /see fig. 3.2/: Total wall thickness (T): MIN. 2" - MAX. 3" /marble wall/.

Position of shower connection rough (R) should be determined in such way that the (T) value would be in the MIN.-MAX. range applicable for each version.

**ESPAÑOL**

Ver dis. 3.1-3.2, 4.1-4.3

**NB:** Antes de empezar el montaje asegúrese que el suministro de agua esté cerrado.

El ducha (1) está destinada para el montaje en la pared. Antes de iniciar el montaje del ducha (1) tiene que planificar:

- > lugar del montaje del conjunto de conexión del ducha (R), la posición del flujo saliente del ducha debe garantizar el uso cómodo del conjunto de ducha termostática.
- > el recorrido de la instalación que lleva el agua mezclada al ducha (1); le recomendamos preparar una instalación de max diámetro 3/4" dotada de una pieza de conexión con la rosca externa 3/4"NPT para unir el conjunto de conexión del ducha (R) y de una pieza de conexión con la rosca externa 3/4"NPT para acoplar el conjunto que consta del válvula desbastado termostática 3/4" número 8005 - ver el dis. 4.1.
- > tipo del muro: la pared standard (**VARIANTE 1** - ver el dis. 3.1) o la pared de mármol (**VARIANTE 2** - ver el dis. 3.2)

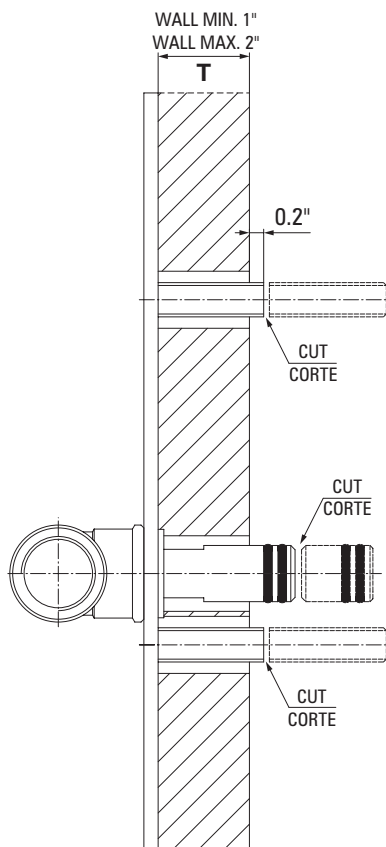
Antes de proceder a la instalación debe determinar el tipo del muro:

**VARIANTE 1** /ver el dis. 3.1/: Espesor total del muro (T): MIN. 1" - MAX. 2" /la pared estandar/.

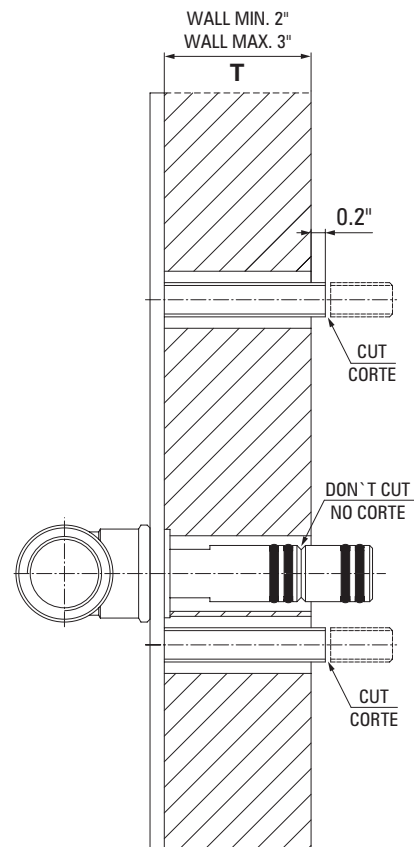
**VARIANTE 2** /ver el dis. 3.2/: Espesor total del muro (T): MIN. 2" - MAX. 3" /la pared de mármol/.

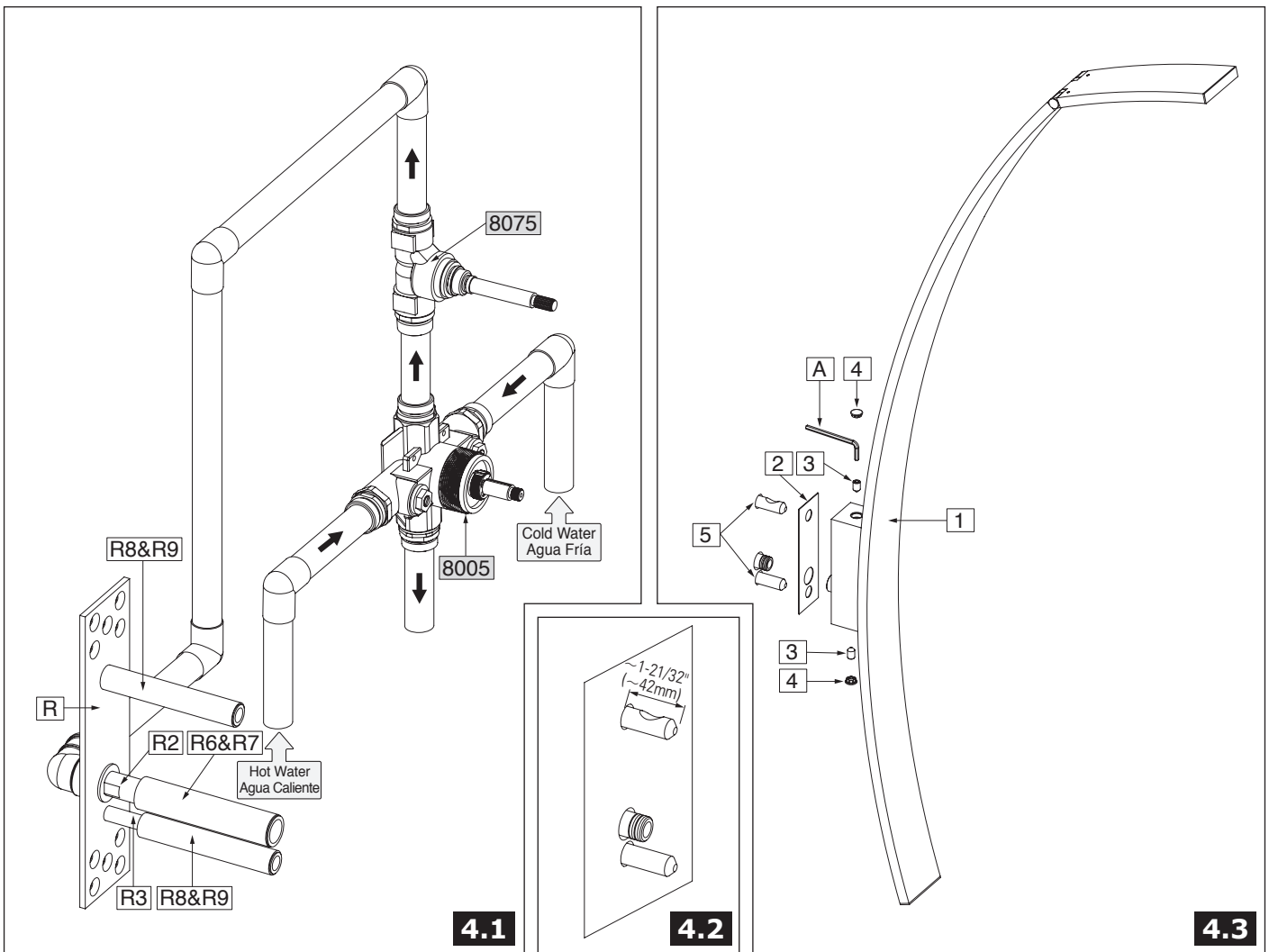
Se debe definir la profundidad de colocación del conjunto de conexión del ducha (R) de tal manera que el valor (T) quepa en los límites MIN.-MAX. para el variante en cuestión.

**VERSION 1 ● VARIANTE 1**  
Standard Wall: MIN.1"-MAX.2"  
Pared Estandar: MIN.1"-MAX.2"



**VERSION 2 ● VARIANTE 2**  
Marble Wall: MIN.2"-MAX.3"  
Pared Marmol: MIN.2"-MAX.3"





## SHOWER INSTALLATION ● INSTALACIÓN DEL DUCHA

### ENGLISH

### ESPAÑOL

1. Connect the shower connection rough (**R**) to mounting cavity in the wall using mounting screws (**R10**).  
**Note:** Position spout connection rough (**R**) correctly in vertical and horizontal axis using level.
2. Connect water supply piping to supply elbow with a female thread 3/4"NPT (**R1**) - see fig. 4.1.
3. Make sure, that all protection sleeves (**R6 & R8**) are in correct position on shower connection rough (**R**). Continue with construction work on finished wall layer.
4. After finishing the construction work, remove the protection sleeves (**R6 & R8**) together with protection caps (**R7 & R9**) from shower rough (**R**) - see fig. 4.1. Depending on the type of wall, that you have, choose the appropriate version of further steps:  
**VERSION 1** /see fig. 3.1/: Total wall thickness (**T**): MIN. 1" - MAX. 2" /standard wall/  
  - > cut the mounting pins (**R3**) using hack-saw so that the two pins protrude from the finished wall by about 0.2"; remove all burrs after cutting,
  - > cut shower connection (**R2**) at the place where the manufacturing groove is; remove all burrs after cutting, do not damage o-ring seals (**R5**).

1. Sujete el conjunto de conexión del ducha (**R**) con los tornillos de fijación (**R10**) en el vano de montaje en la pared. **Atención:** Posicione bien vertical y horizontalmente el conjunto de conexión del caño (**R**) con ayuda del nivel de burbuja.
2. Conecte al codo de suministro con rosca externa 3/4"NPT (**R1**) la instalación que lleva el agua al ducha - ver el dis. 4.1.
3. Asegúrese que todos los casquillos de protección (**R6 & R8**) se encuentren en su lugar en el conjunto de conexión (**R**). Ahora puede proceder a realizar la superficie de acabado de la pared.
4. Cuando termine las obras de acabado, quite los casquillos de protección (**R6 & R8**) con los tapones de protección (**R7 & R9**) del conjunto de conexión (**R**) - ver el dis. 4.1. En función del tipo de la pared en su caso escoja el variante adecuado para continuar el montaje:  
**VARIANTE 1** /ver el dis. 3.1/: Espesor total del muro (**T**): MIN. 1" - MAX 2" /la pared estandard/  
  - > corte los pernos de montaje (**R3**) con el serrucho para metal de tal modo que los pernos emerjan de la cara interior de la pared de acabado de unos 0,2"; elimine todas las rebabas que se puedan producir en el momento de cortar,
  - > corte la conexión del ducha (**R2**) en el lugar donde se nota la ranura marcada por la fábrica; elimine todas las rebabas que se puedan producir en el momento de cortar, no dañe las junta o-ring (**R5**).

## SHOWER INSTALLATION ● INSTALACIÓN DEL DUCHA

### ENGLISH

**VERSION 2** /see fig. 3.2/: Total wall thickness (T):  
MIN. 2" - MAX. 3" /marble wall/

- > cut the mounting pins (R3) using hack-saw so that the two pins protrude from the finished wall by about 0.2"; remove all burrs after cutting,
- > **ATTENTION! Do not cut shower connection (R2).**
- 5. Screw mounting sleeves (5) onto the pins (R3) until resistance is felt /see fig. 4.3/. **ATTENTION! The distance from the finished wall to the tip of sleeve (5) should be about 1-21/32" (42mm)** /see fig. 4.2/. Top sleeve (5) should be positioned in such way that the tapered recess is pointing upwards, and the bottom sleeve (5) should be positioned in such way that the tapered recess is pointing downwards /see fig. 4.2/.
- 6. Put the washer (2) onto the mounting sleeves (5).
- 7. Screw the fixing screws (3) 1-1.5 turns into appropriate sockets in shower holder /see fig. 4.3/. Use the hex key (A).
- 8. Slide the shower (1) over two mounting sleeves (5) and shower connection (R2), pay attention that the washer (2) is correctly positioned.
- 9. Holding the shower (1) screw all the way in both of fixing screws (3) using the hex key (A).
- 10. Put in the masking caps (4) into shower holder.

### ESPAÑOL

**VARIANTE 2** /ver el dis. 3.2/: Espesor total del muro (T):  
MIN. 2" - MAX. 3" /la pared de mármol/

- > corte los pernos de montaje (R3) con el serrucho para metal de tal modo que los pernos emerjan de la cara interior de la pared de acabado de unos 0,2"; elimine todas las rebabas que se puedan producir en el momento de cortar,
- > **ATENCIÓN: No corte la conexión del ducha (R2).**
- 5. Sobre los pernos de montaje (R3) enrosque los casquillos de montaje (5) girándolos a tope /ver el dis. 4.3/. **ATENCIÓN: La distancia entre la parte frontal de la pared de acabado y la parte frontal del casquillo (5) debe de ser de unos 1-21/32" (42 mm)** /ver el dis. 4.2/. Ponga el casquillo superior (5) de tal manera que el recorte cónico esté dirigido hacia arriba, mientras el casquillo inferior (5) ponga de tal manera que el recorte esté dirigido hacia abajo /ver el dis. 4.2/.
- 6. Sobre los casquillos de montaje (5) enroscados ponga la arandela (2).
- 7. Apriete de un 1-1,5 giro los tornillos de fijación (3) en los asientos adecuados en la parte de montaje del ducha /ver el dis. 4.3/. Use la llave alien (A).
- 8. Coloque el ducha (1) sobre dos casquillos de montaje (5) y la conexión del ducha (R2). Preste atención a posicionar correctamente la arandela (2).
- 9. Sosteniendo el ducha (1) apriete a tope ambos tornillos de fijación (3) con la llave alien (A).
- 10. Ponga los tapones (4) en la parte de montaje de ducha.

## ADJUSTMENT OF THE SHOWERHEAD HINGE ● ARREGLO DE LA BISAGRA DEL CABEZAL DE LA DUCHA

### ENGLISH

**See. fig. 1**

In case of, when the showerhead does not hold in place; its hinge will need following adjustment:

- > remove the hinge caps (8.9),
- > loosen the screws (8.4),
- > tighten the bolts (8.7) using the hex key (with the torque 3 Nm (2.21 ft lbs)),
- > tighten the screws (8.4),
- > put the hinge caps (8.9) back onto the hinge.

### ESPAÑOL

**Ver el dis. 1**

En caso cuando el cabezal de la ducha no mantenga ninguna posición hay que:

- > quitar los tapones de la bisagra (8.9),
- > aflojar los tornillos (8.4),
- > apretar los pernos (8.7) con llave hexagonal (usando el momento 3 Nm (2.21 ft lbs)),
- > apretur de nuevo los tornillos (8.4),
- > poner los tapones de la bisagra (8.9) en su lugar.

### HOTLINE FOR HELP NUMERO DE EMERGENCIA

For toll-free information and answers to your questions, call:  
Llame sin costo para obtener informacion y respuestas a sus preguntas:



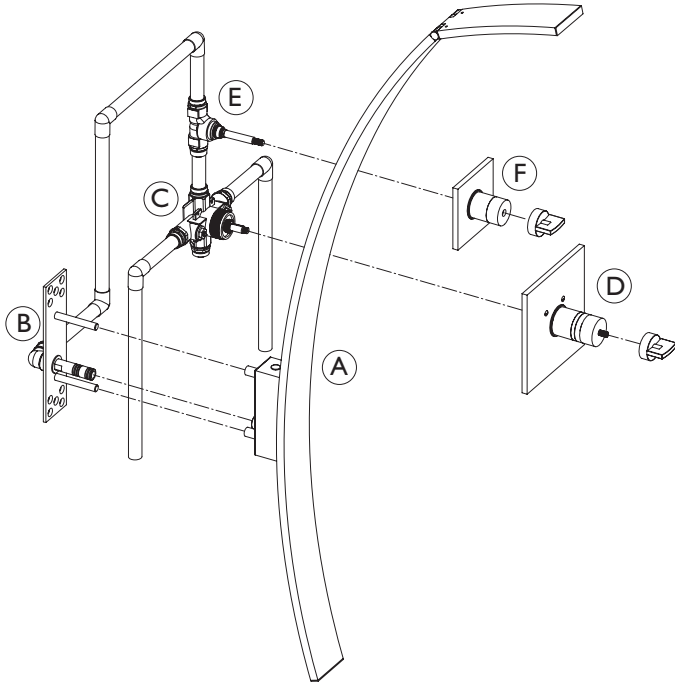
**1 - 800 - 954 - GRAF (4723)**

www.graffcollection.com



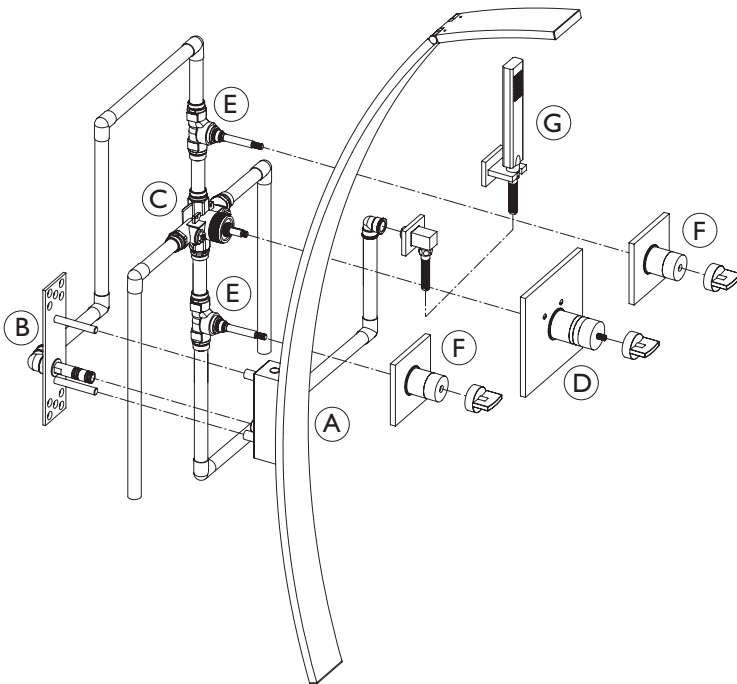
## GENERAL GUIDELINES FOR PLANNING SHOWER SYSTEM ● INSTRUCCIONES GENERALES PARA PLANEAR EL SISTEMA DE LA DUCHA

### SHOWER CONFIGURATION FOR **GE1.0-C14S-\*\*-T** LUNA THERMOSTATIC SET CONFIGURACIÓN DE DUCHA PARA LA **GE1.0-C14S-\*\*-T** CONJUNTO TERMOSTÁTICA LUNA



- (A) **8700-\*\*-T** Wall-Mount Shower Trim Only  
Sólo el Acabado de Ducha de Montaje en Pared
- (B) **8705** Shower Connection Rough Set  
Conjunto de Conexión del Ducha
- (C) **8005** 3/4" Thermostatic Valve Rough Only  
Sólo el Desbastado de la Válvula Termostática 3/4"
- (D) **8042-C14S-\*\*-T** Thermostatic Valve Trim Only /with Handle/  
Sólo el Acabado de la Válvula Termostática /con la Manecilla/
- (E) **8075** 3/4" Stop/Volume Control Valve Rough Only  
Sólo el Desbastado de la Válvula Reguladora de Cierre 3/4"
- (F) **8096-C14S-\*\*-T** Stop/Volume Control Valve Trim Only /with Handle/  
Sólo el Acabado de la Válvula Reguladora de Cierre /con la Manecilla/

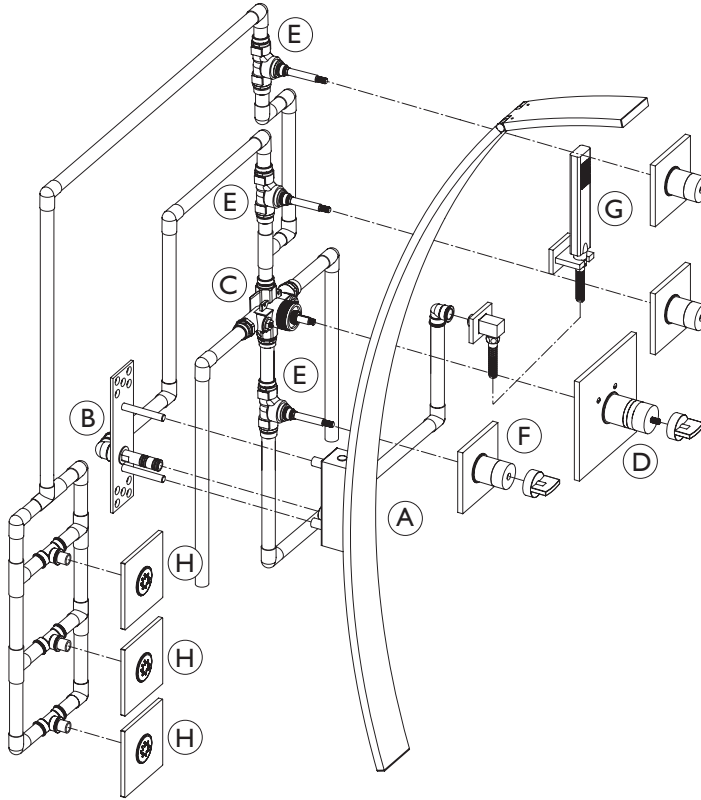
### SHOWER CONFIGURATION FOR **GE1.1-C14S-\*\*-T** LUNA THERMOSTATIC SET CONFIGURACIÓN DE DUCHA PARA LA **GE1.1-C14S-\*\*-T** CONJUNTO TERMOSTÁTICA LUNA



- (A) **8700-\*\*-T** Wall-Mount Shower Trim Only  
Sólo el Acabado de Ducha de Montaje en Pared
- (B) **8705** Shower Connection Rough Set  
Conjunto de Conexión del Ducha
- (C) **8005** 3/4" Thermostatic Valve Rough Only  
Sólo el Desbastado de la Válvula Termostática 3/4"
- (D) **8042-C14S-\*\*-T** Thermostatic Valve Trim Only /with Handle/  
Sólo el Acabado de la Válvula Termostática /con la Manecilla/
- (E) **8075** 3/4" Stop/Volume Control Valve Rough Only  
Sólo el Desbastado de la Válvula Reguladora de Cierre 3/4"
- (F) **8096-C14S-\*\*-T** Stop/Volume Control Valve Trim Only /with Handle/  
Sólo el Acabado de la Válvula Reguladora de Cierre /con la Manecilla/
- (G) **8649** Handshower Set w/Wall Bracket  
Conjunto de Regadera de Mano con Agarrador de Punto

**GENERAL GUIDELINES FOR PLANNING SHOWER SYSTEM ● INSTRUCCIONES GENERALES PARA PLANEAR EL SISTEMA DE LA DUCHA**

**SHOWER CONFIGURATION FOR *GE1.2-C14S-\*\*-T LUNA* THERMOSTATIC SET  
CONFIGURACIÓN DE DUCHA PARA LA *GE1.2-C14S-\*\*-T* CONJUNTO TERMOSTÁTICA *LUNA***



- (A) 8700-\*\*-T Wall-Mount Shower Trim Only  
Sólo el Acabado de Ducha de Montaje en Pared
- (B) 8705 Shower Connection Rough Set  
Conjunto de Conexión del Ducha
- (C) 8005 3/4" Thermostatic Valve Rough Only  
Sólo el Desbastado de la Válvula Termostática 3/4"
- (D) 8042-C14S-\*\*-T Thermostatic Valve Trim Only /with Handle/  
Sólo el Acabado de la Válvula Termostática /con la Manecilla/
- (E) 8075 3/4" Stop/Volume Control Valve Rough Only  
Sólo el Desbastado de la Válvula Reguladora de Cierre 3/4"
- (F) 8096-C14S-\*\*-T Stop/Volume Control Valve Trim Only /with Handle/  
Sólo el Acabado de la Válvula Reguladora de Cierre /con la Manecilla/
- (G) 8649 Handshower Set w/Wall Bracket  
Conjunto de Regadera de Mano con Agarrador de Punto
- (H) 8497 Body Spray  
Rociador Corporal

All dimensions and drawings are for reference only. For details, please refer to actual products.  
Todas las dimensiones y dibujos sirven únicamente de referencia. Para consultar detalles, ver los productos.