

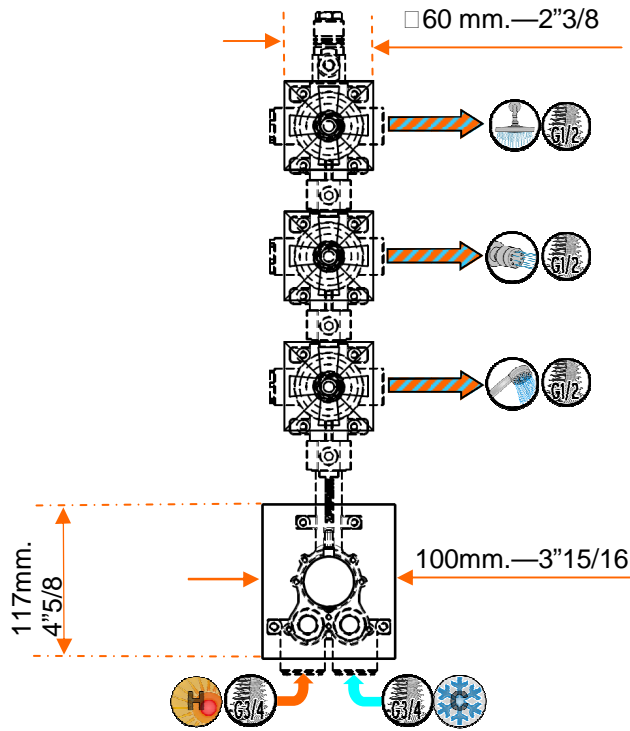
Scheda Tecnica / Technical Sheet

ZUCCHETTI
www.zucchettidesign.it

ZB1098 (+R99632)
codice / code

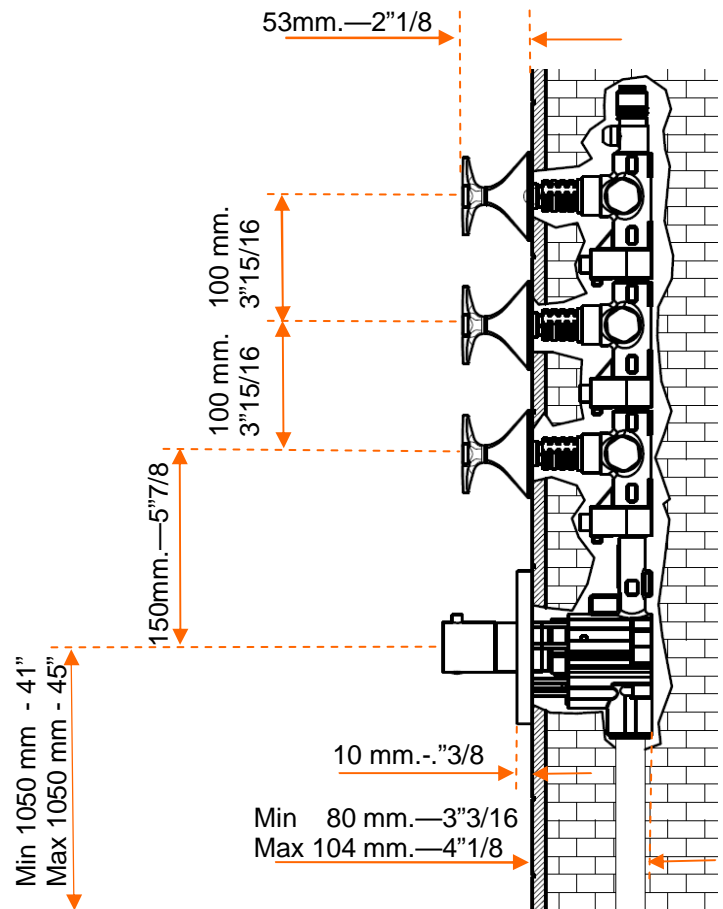
BELLAGIO
collezione / collection

Termostatico doccia incasso da 3/4"
3/4" Built-in thermostatic shower mixer
descrizione / description



vista frontale / front view

immagine / picture



pavimento / floor

vista laterale / side view



Acqua fredda
Cold water



Acqua calda
Hot water



Filatura
Thread



Uscite varie
Outlets

legenda / explanation

1.

Scheda Tecnica / Technical Sheet

ZUCCHETTI.
www.zucchettidesign.it

Le immagini e i dati tecnici di ZUCCHETTI sono di proprietà di ZUCCHETTI Riscaldatori S.p.A. - Riproduzione non consentita senza permesso scritto dalla ZUCCHETTI Riscaldatori S.p.A. - The illustrations and technical data are property of ZUCCHETTI Riscaldatori S.p.A. - Reproduction and sales strictly forbidden without the written permission of ZUCCHETTI Riscaldatori S.p.A. - Product specifications can be changed in any time without warning by ZUCCHETTI Riscaldatori S.p.A.

Pressione Pressure	0,5 bar 7.2 psi	0,7 bar 10.1 psi	1 bar 14.5 psi	2 bar 29 psi	2.5 bar 36.2 psi	3 bar 43.5 psi	4 bar 58 psi	5 bar 72.5 psi
Acqua singola Single water	lt/min gpm	lt/min gpm	lt/min gpm	lt/min gpm	lt/min gpm	lt/min gpm	lt/min gpm	lt/min gpm
Acqua miscelata Mixed water	lt/min gpm	lt/min gpm	lt/min gpm	lt/min gpm	lt/min gpm	lt/min gpm	lt/min gpm	lt/min gpm
Uscita secondaria Secondary outlet	lt/min gpm	lt/min gpm	lt/min gpm	lt/min gpm	lt/min gpm	lt/min gpm	lt/min gpm	lt/min gpm

portate / flowrates

	L ₁ (mm) L ₁ (in)	230 mm	9"1/16
	L ₂ (mm) L ₂ (in)	160 mm	6"5/16
	h (mm) h (in)	120 mm	4"11/16
	Peso (kg) Weight (lb)	1,1 Kg	2,4

confezione / packaging

	R99632	Parte incasso Built-in part		Z94184+ Z93025	Soffione in ottone, getto fisso, Ø 210 mm. + braccio a parete Brass shower head Ø 210 mm.+wall mounted shower arm

articoli correlati / related items

<input type="checkbox"/>		Cartuccia con limitatore di portata Cartridge with temperature limiter	<input type="checkbox"/>		Vitone a compressione Rubber-seal headwork
<input type="checkbox"/>		Cartuccia con limitatore di temperatura Cartridge with temperature limiter	<input type="checkbox"/>		Flessibile Hose
<input type="checkbox"/>		Scarico Pop-up waste	<input type="checkbox"/>		Filtri Filters
<input type="checkbox"/>		Valvola antiriflusso Check valve	<input type="checkbox"/>		Chiave per aeratore/antispash Aerator/antispash key
<input type="checkbox"/>		Deviatore automatico Automatic diverter	<input type="checkbox"/>		Flessibili in acciaio di collegamento all'impianto Stainless-steel flexible connecting pipes to the plumbing system
<input type="checkbox"/>		Deviatore manuale a due vie Manual diverter	<input type="checkbox"/>		Getto controllato Anti-spash
<input type="checkbox"/>		Deviatore manuale a tre vie 3-ways manual diverter	<input type="checkbox"/>		Aeratore Aerator
<input type="checkbox"/>		Deviatore manuale a cinque vie 5-ways manual diverter	<input type="checkbox"/>		Getto laminare Laminar flow
<input checked="" type="checkbox"/>		Cartuccia termostatica Thermostatic cartridge	<input type="checkbox"/>		Limitatore di portata 2L/m ³ -0.5GPM Flow regulator 0.5GPM-2L/min
<input type="checkbox"/>		Chiave per installazione e manutenzione Installation & service tool	<input type="checkbox"/>		Limitatore di portata 5L/m ³ -1.2GPM Flow regulator 1.2GPM-5L/min
<input type="checkbox"/>		Vitone a dischi ceramici con rotazione 90° Ceramic disks headwork 90°	<input type="checkbox"/>		Limitatore di portata 8L/m ³ -2.2GPM Flow regulator 2.2GPM-8L/min
<input type="checkbox"/>		Vitone a dischi ceramici con rotazione 190° Ceramic disks headwork 190°	<input type="checkbox"/>		Limitatore di portata 9L/m ³ -2.5GPM Flow regulator 2.5GPM-9L/min

dotazione / equipment