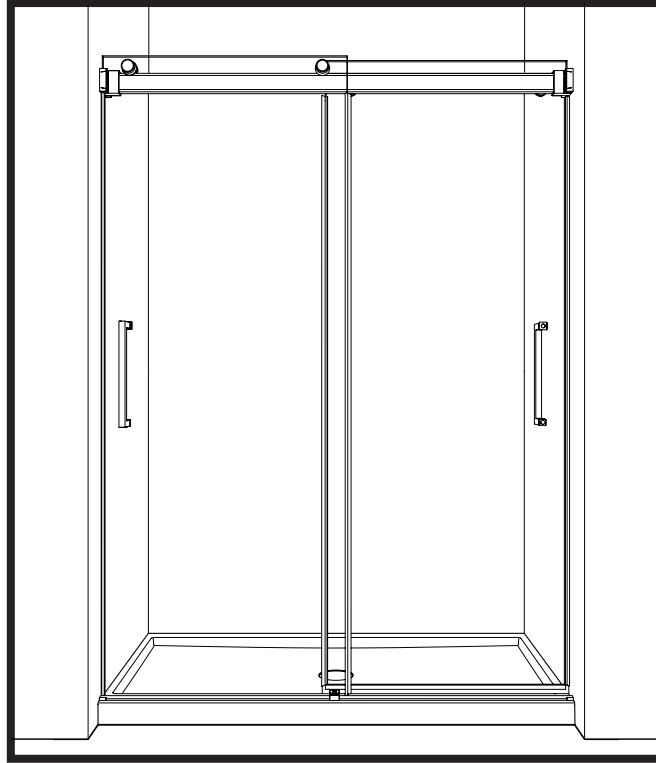
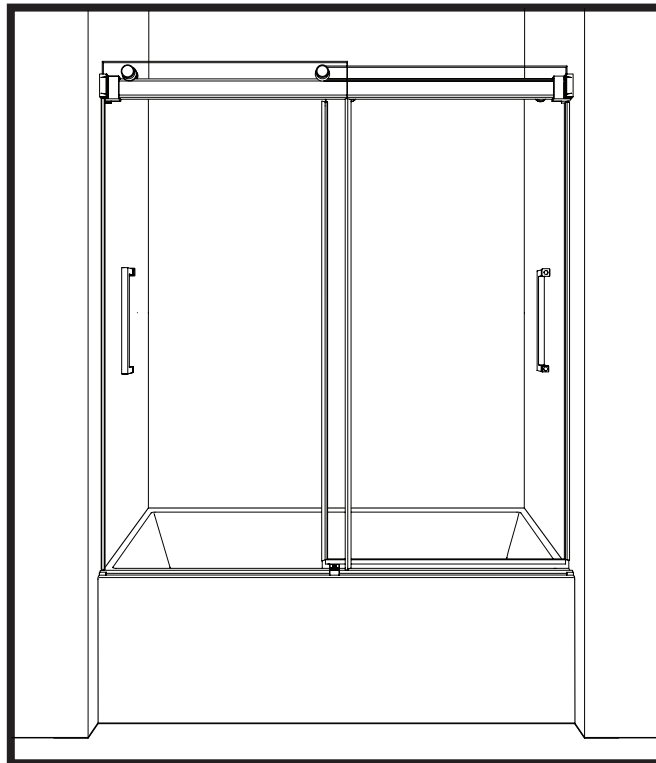


INSTALLATION MANUAL - *GUIDE D'INSTALLATION*

**M001**



SHOWER / DOUCHE



TUB / BAIGNOIRE

Please keep this manual and product code number for future reference and for ordering replacement parts if necessary.

*Veillez conserver ce manuel et le code de produit pour des références futures, et au besoin, la commande de pièces de rechange.*

#### GENERAL INSTRUCTIONS

- Read this manual carefully and completely before proceeding.
- It is recommended that you wear safety glasses at all times during the installation.

#### INSTALLATION OVER CERAMIC TILES

- If your shower door is to be installed over ceramic tiles, the tiles should lay completely under the wall jamb.
- Silicone should be used to seal the gap where the ceramic tiles meet the fixed panel.

#### NOTICE

- Caulking: no sealant is required inside the shower, unless otherwise stated.
- Some models are equipped with clear sealing gaskets.

#### CARE FOR YOUR SHOWER DOOR

- Never use scouring powder pads or sharp instruments on metal pieces or glass panels. An occasional wiping down with a mild soap diluted in water is all that is needed to keep the panels and aluminum parts looking new.
- We recommend wiping the glass panels with a squeegee after each use.

En

#### INSTRUCTIONS GÉNÉRALES

- Lire attentivement et complètement le manuel d'installation avant de procéder.
- Il est recommandé de porter des lunettes de sécurité en tout temps lors de l'installation.

#### INSTALLATION SUR LES TUILES EN CÉRAMIQUE

- Si votre porte de douche doit être installée sur une bordure en céramique, le jambage doit reposer complètement sur cette dernière.
- Le calfeutrage doit être appliqué sur le côté extérieur de la douche où le panneau fixe rencontre la bordure en céramique.

#### NOTE

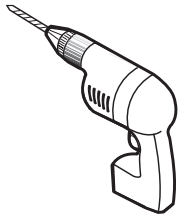
- Calfeutrage: aucun scellant n'est nécessaire à l'intérieur de la douche.
- Certains modèles sont dotés de joints d'étanchéité clairs.

#### L'ENTRETIEN DE VOTRE DOUCHE

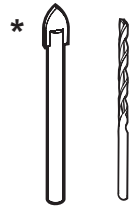
- Ne jamais utiliser de poudre ou de tampon à récurer, ni d'instrument tranchant sur les parties en métal ou en verre. De temps à autre, il suffit de nettoyer la porte avec une solution d'eau et un détergent doux pour conserver l'aspect neuf des panneaux de verre et du cadre en aluminium.
- Nous recommandons de passer une raclette de douche sur les panneaux de verre après chaque utilisation.

Fr

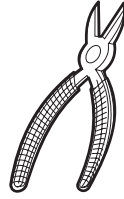
## TOOLS REQUIRED / OUTILS REQUIS



**DRILL**  
PERCEUSE



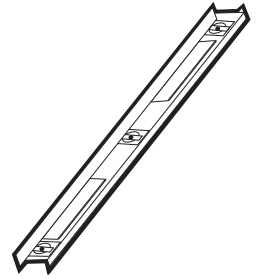
**1/4" & 1/8" DRILL BITS**  
MÈCHE 1/4" & 1/8"



**CUTTING PLIERS**  
PINCE COUPANTE



**SCREWDRIVER**  
TOURNEVIS



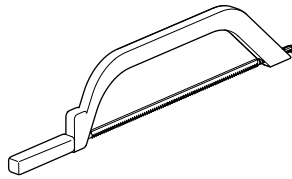
**LEVEL**  
NIVEAU



**PENCIL**  
CRAYON



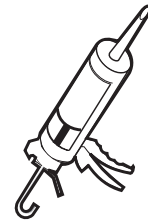
**SAFETY GLASSES**  
LUNETTES DE SÉCURITÉ



**HACKSAW**  
SCIE À MÉTAUX



**MALLET**  
MAILLET



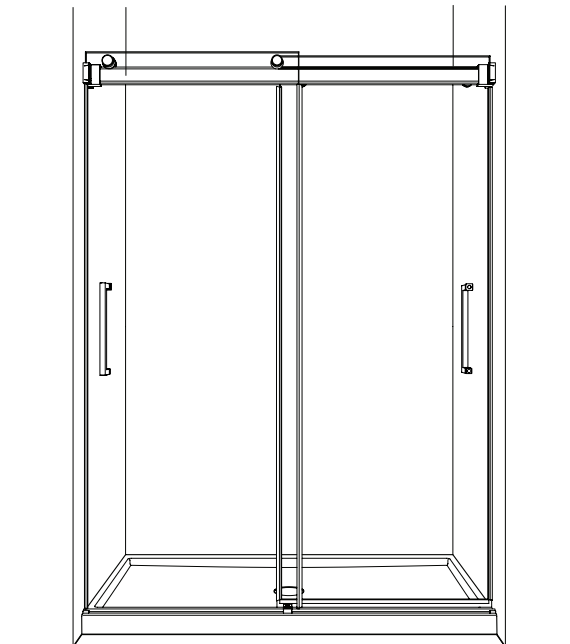
**SILICONE**  
SCÉLLANT

**\* Use a 1/4" drill bit for ceramic when drilling into ceramic tiles**

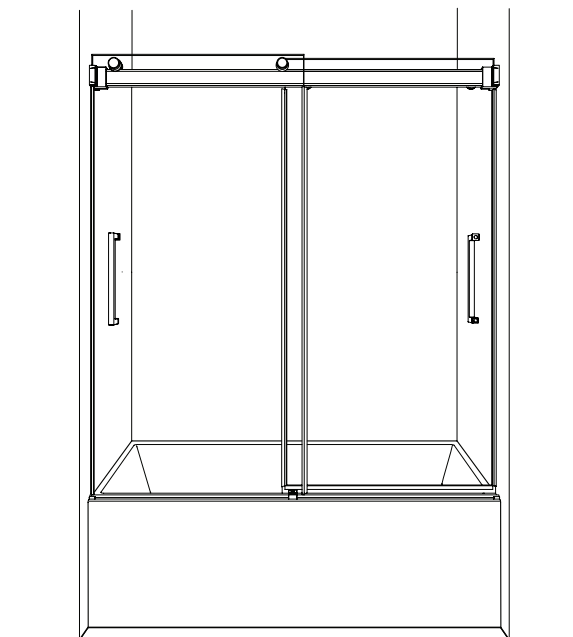
*\* Utiliser une mèche de 1/4" destiné à la céramique lors du perçage des tuiles en céramique.*

## POSSIBLE CONFIGURATIONS / CONFIGURATIONS POSSIBLES

\* SHOWER / DOUCHE



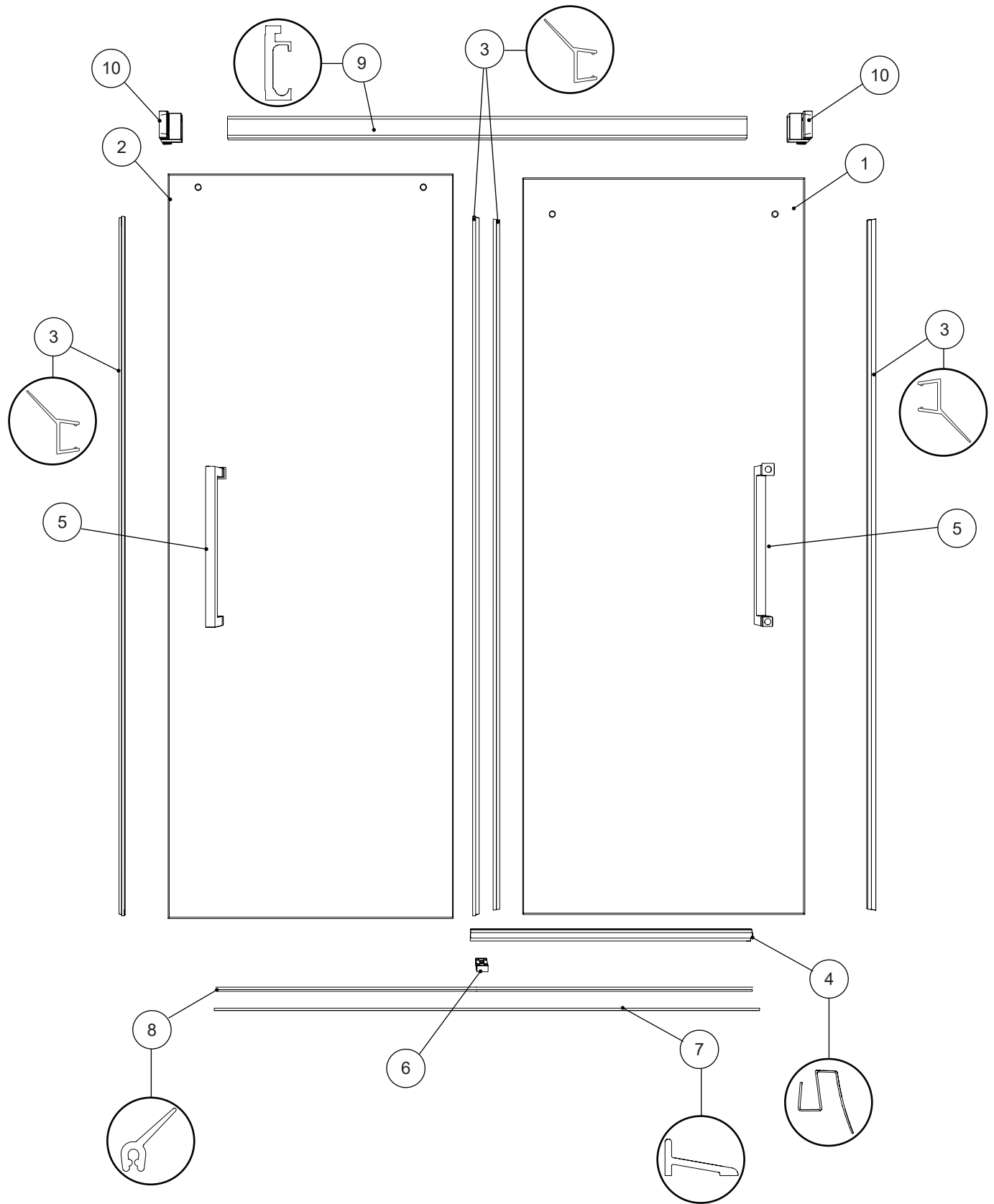
TUB / BAIGNOIRE



**\* This configuration is illustrated in this manual.**

*\* Cette configuration est illustrée dans ce manuel.*

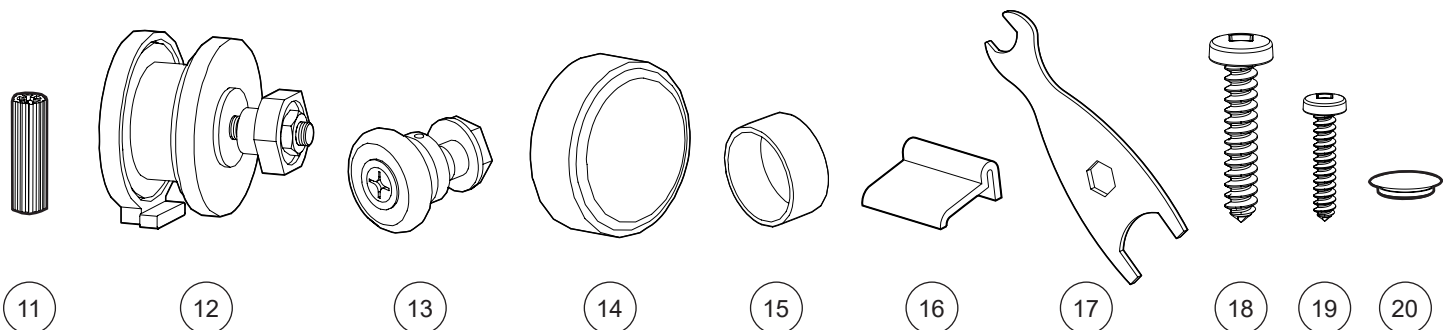
PARTS LISTING / LISTE DES PIÈCES



## HARDWARE LISTING / LISTE DE QUINCAILLERIE

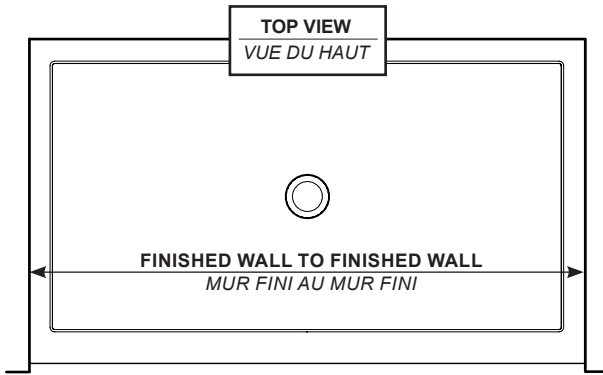
ITEM	PARTS LISTING / LISTE DES PIÈCES	QTY
1	INTERIOR DOOR PANEL / PANNEAU DE PORTE INTÉRIEUR	1
2	EXTERIOR DOOR PANEL / PANNEAU DE PORTE EXTÉRIEUR	1
3	SIDE DOOR GASKET / JOINT LATÉRAL DE LA PORTE	4
4	BOTTOM DOOR GASKET / JOINT INFÉRIEUR POUR LA PORTE	1
5	HANDLE / POIGNÉE	2
6	BOTTOM GUIDE / GUIDE INFÉRIEUR	1
7	THRESHOLD / SEUIL	1
8	THRESHOLD GASKET / JOINT DU SEUIL	1
9	RUNNING RAIL / BARRE DE ROULEMENT	1
10	WALL MOUNT BRACKET / SUPPORT MURAL	2
ITEM	HARDWARE LISTING / LISTE DE QUINCAILLERIE	QTY
11	WALL PLUG / CHEVILLE	4
12	EXTERIOR WHEEL / ROULETTE EXTÉRIEUR	2
13	INTERIOR WHEEL / ROULETTE INTÉRIEUR	2
14	EXTERIOR WHEEL CAP / CAPUCHON DE ROULETTE EXTÉRIEUR	2
15	INTERIOR WHEEL CAP / CAPUCHON DE ROULETTE INTÉRIEUR	2
16	THRESHOLD ANCHOR / L'ANCRAGE DE SEUIL	2
17	KEY / CLÉ	1
18	PAN HEAD SCREW / VIS À TÊTE CYLINDRIQUE	4
19	SCREW / VIS	1
20	BOTTOM GUIDE CAP / CAPUCHON DU GUIDE INFÉRIEUR	1

## PARTS LISTING / LISTE DES PIÈCES



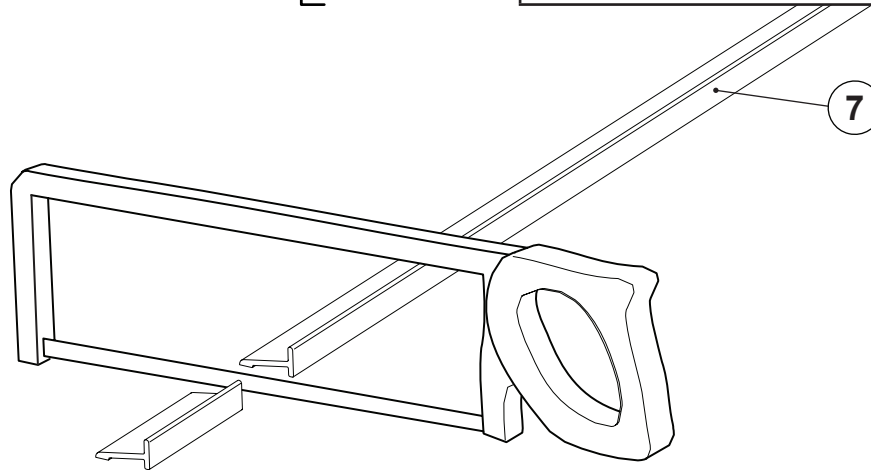
1

**CUT THE LENGTH OF THE THRESHOLD**  
*COUPER LA LONGUEUR DU SEUIL*



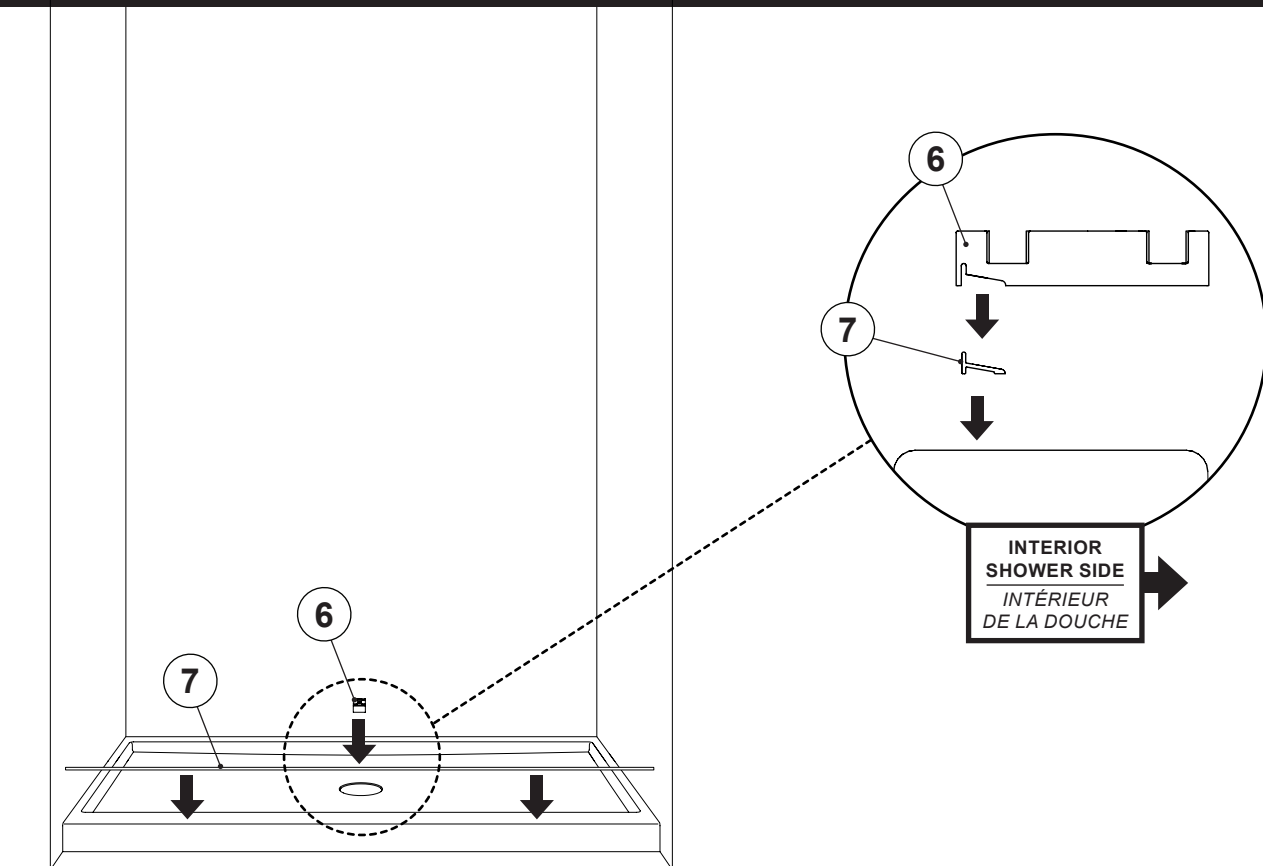
**FORMULA / FORMULE**

**THRESHOLD = FINISHED WALL TO FINISHED WALL**  
*SEUIL = MUR FINI AU MUR FINI*

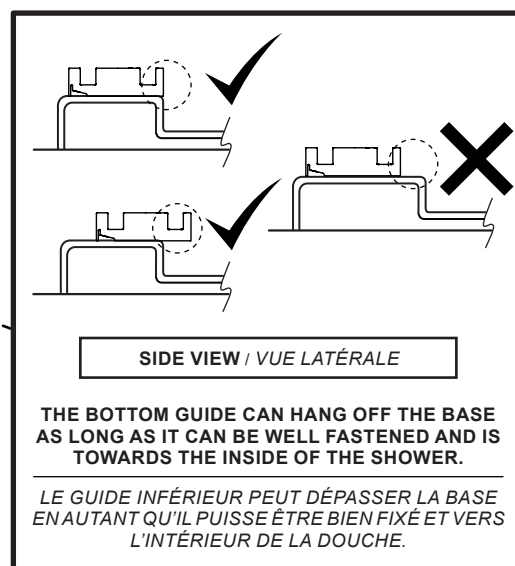
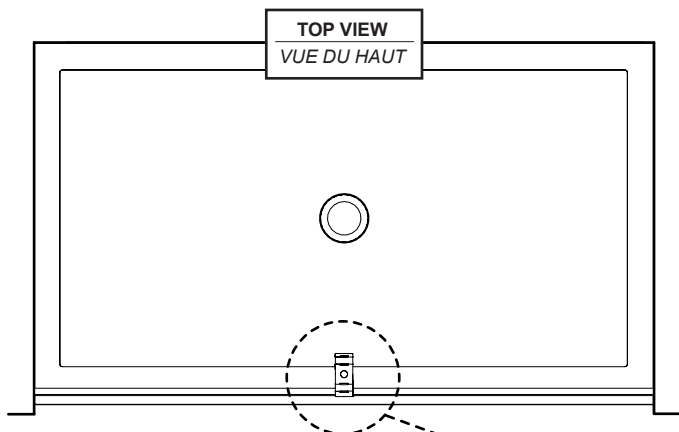


2

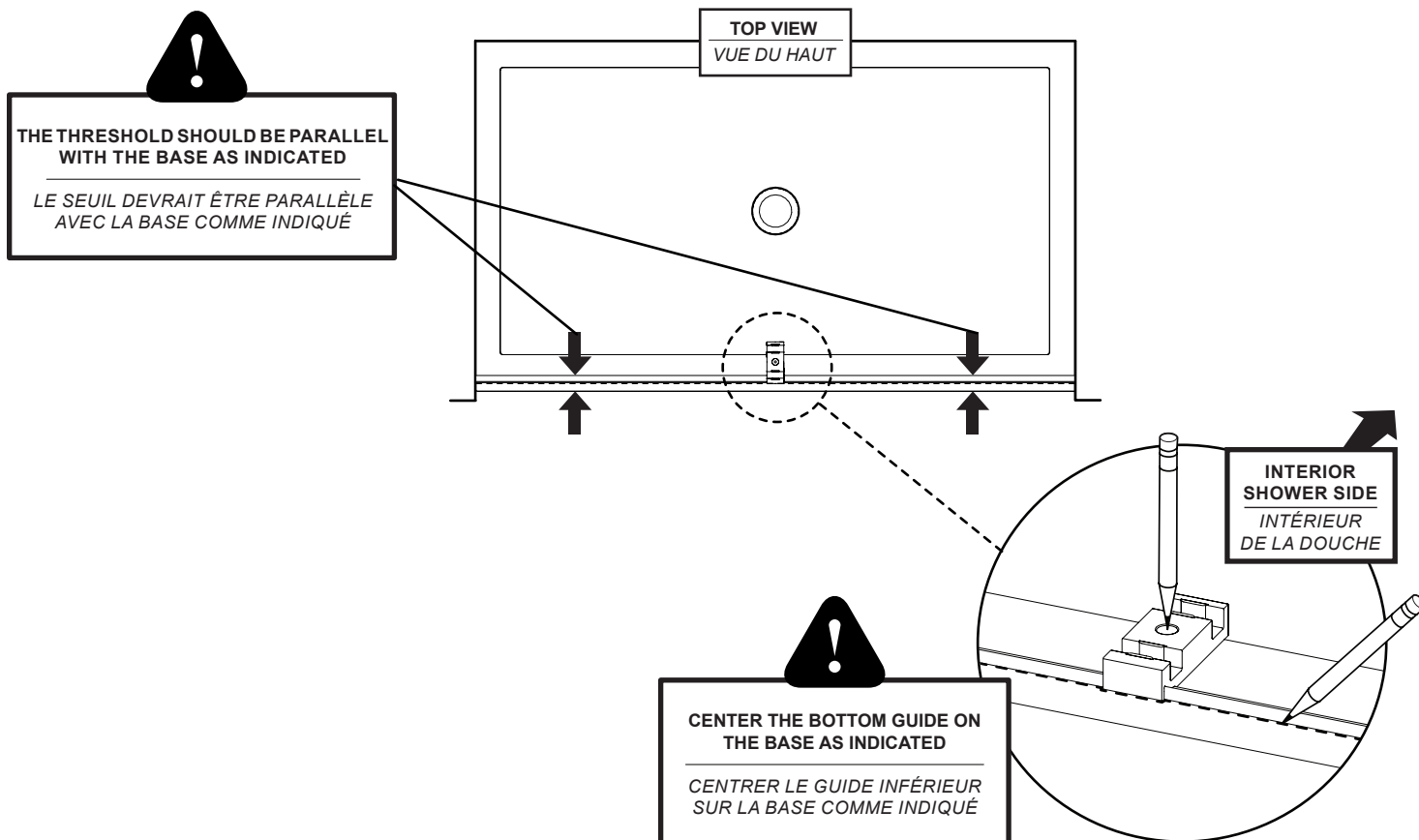
**TEMPORARILY PLACE THE THRESHOLD AND BOTTOM GUIDE ON THE BASE**  
*PLACER LE SEUIL ET LE GUIDE DU BAS SUR LA BASE TEMPORAIREMENT*



**3** ADJUST THE BOTTOM GUIDE ON THE BASE  
 ADJUSTER LE GUIDE INFÉRIEUR SUR LA BASE



**4** MARK THE PLACEMENT OF THE THRESHOLD AND BOTTOM GUIDE  
 MARQUER L'EMPLACEMENT DU SEUIL ET DU GUIDE INFÉRIEUR



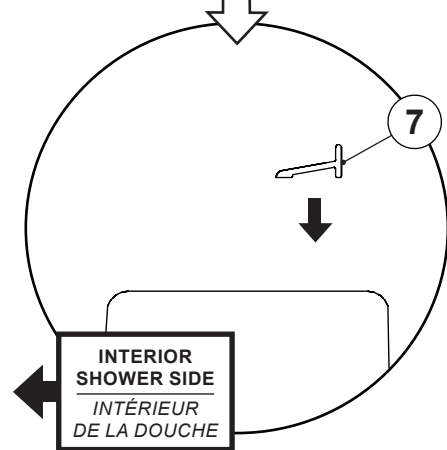
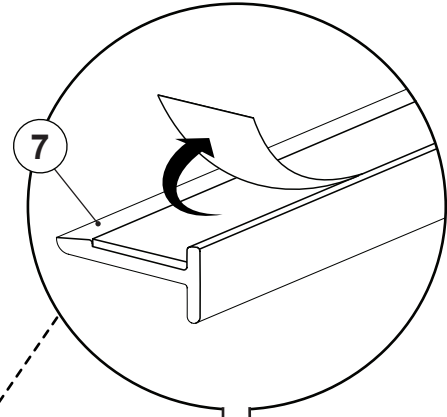
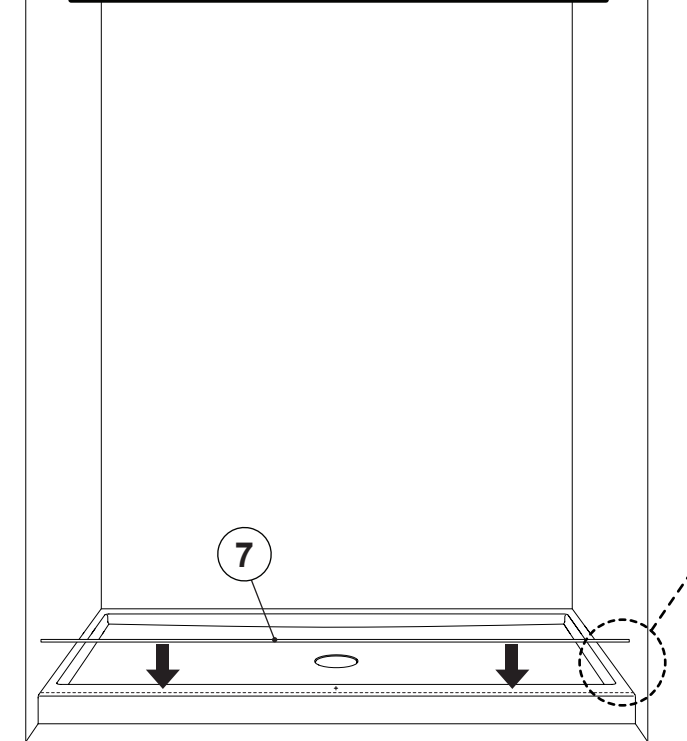
5

**INSTALL THE THRESHOLD ON THE LOCATION MARKED PREVIOUSLY**  
**INSTALLER LE SEUIL SUR LA PLACE MARQUÉE PRÉCÉDEMMENT**



WIPE THE BASE WITH A CLEAN CLOTH BEFORE  
INSTALLING THE THRESHOLD.

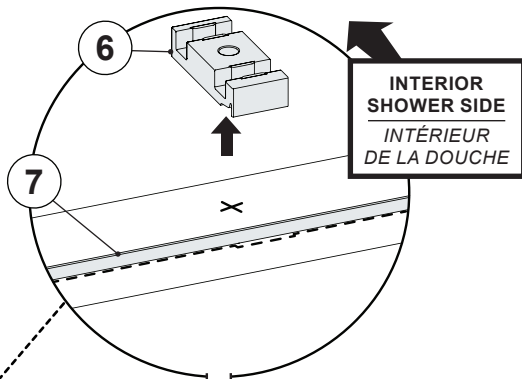
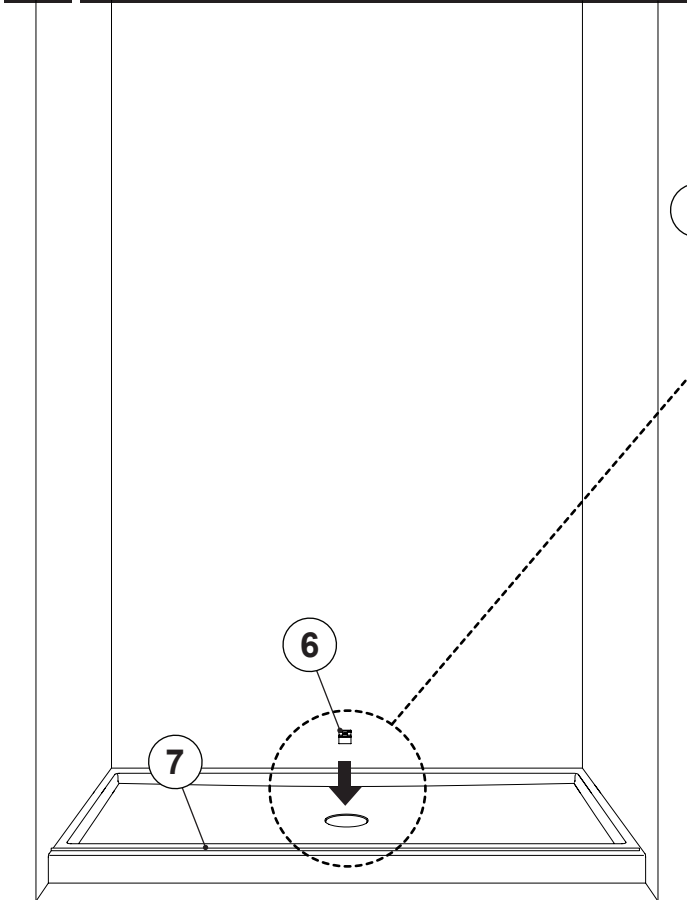
ESSUYER LA BASE AVEC UN CHIFFON PROPRE  
AVANT D'INSTALLER LE SEUIL.



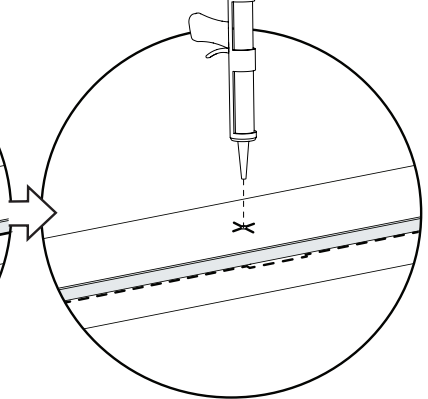
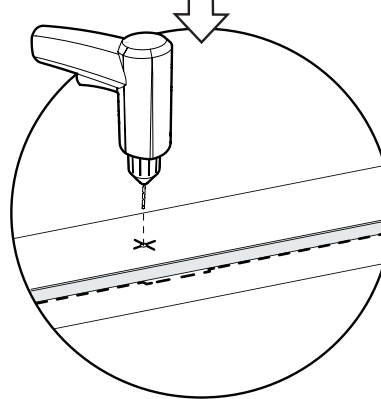
INTERIOR  
SHOWER SIDE  
INTÉRIEUR  
DE LA DOUCHE

6

**DRILL AND SILICONE THE BOTTOM GUIDE PLACEMENT**  
**PERCER ET CALFEUTRER L'EMPLACEMENT DU GUIDE INFÉRIEUR**



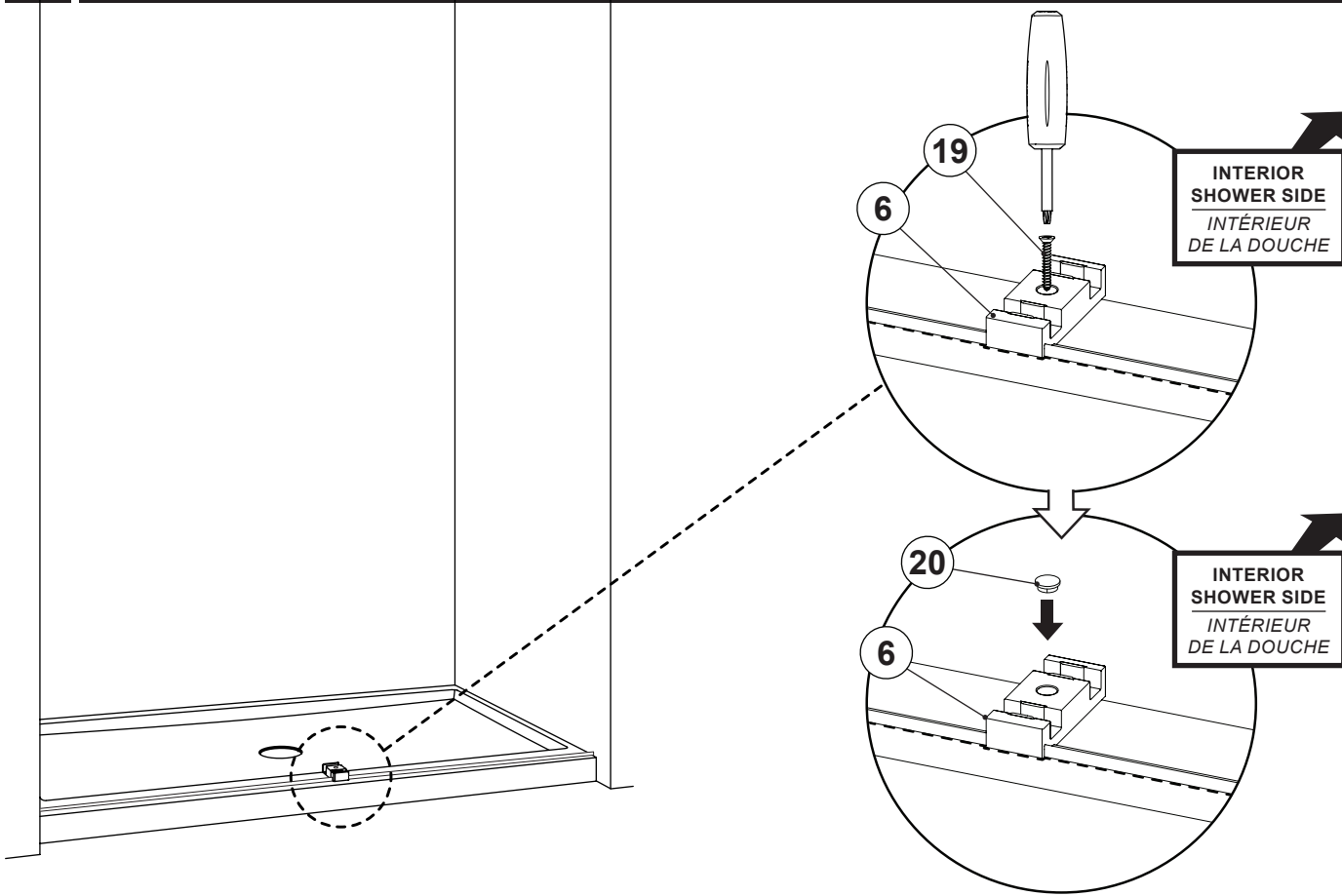
INTERIOR  
SHOWER SIDE  
INTÉRIEUR  
DE LA DOUCHE





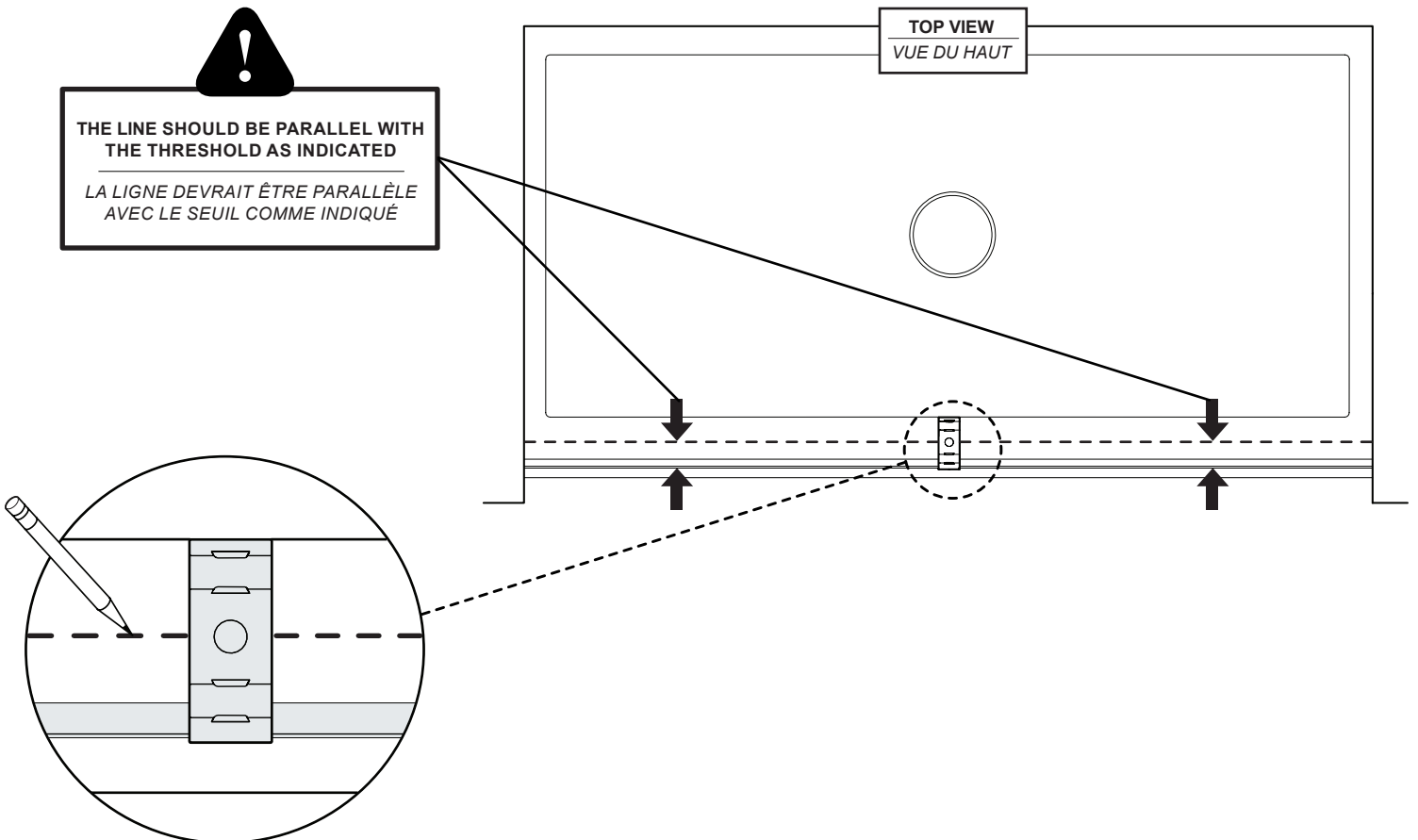
7

**INSTALL THE BOTTOM GUIDE**  
**INSTALLER LE GUIDE INFÉRIEUR**



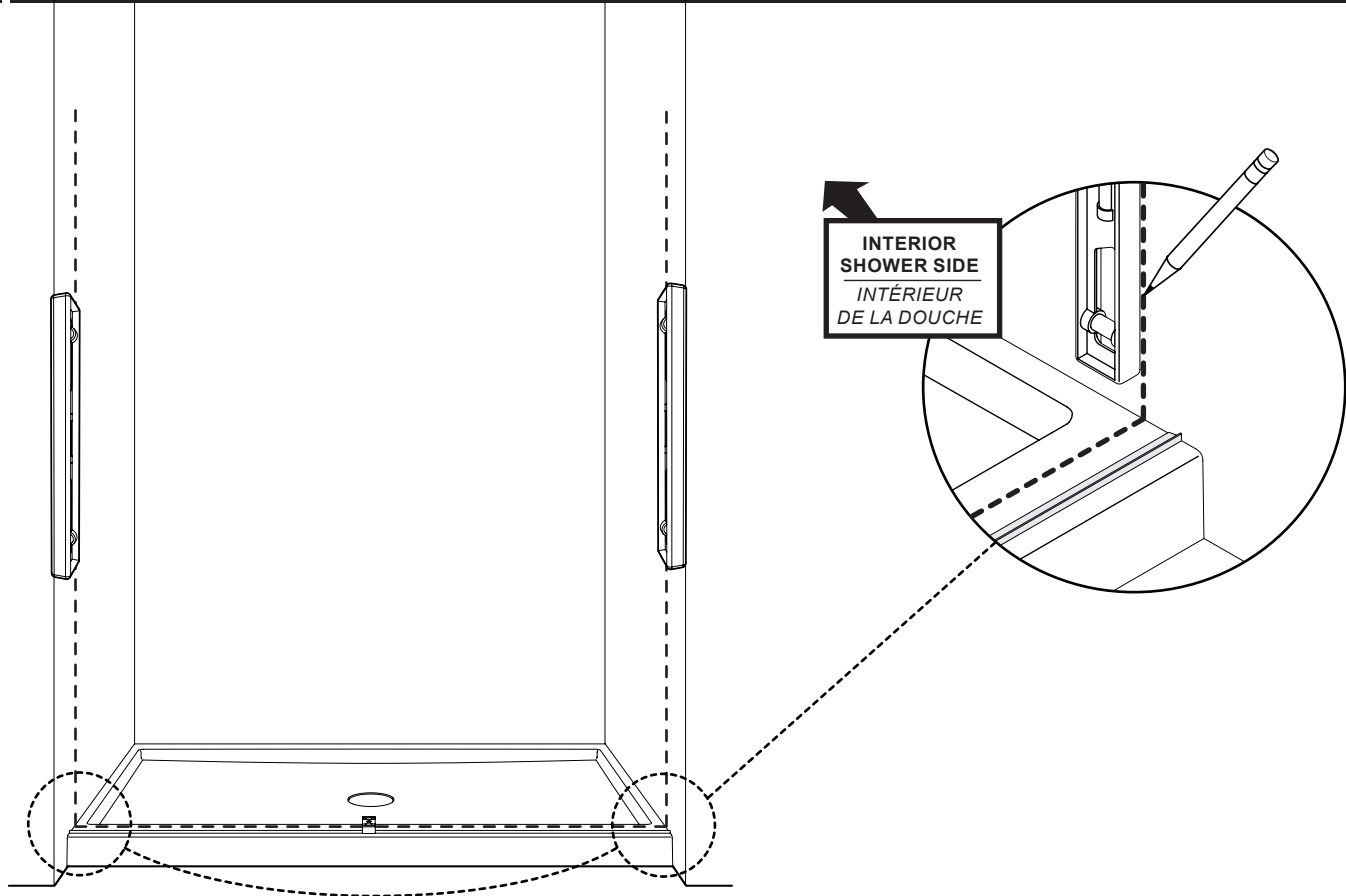
8

**DRAW A PARALLEL LINE ALONG THE BASE USING THE BOTTOM GUIDE CENTER AS REFERENCE**  
**TRACER UNE LIGNE LE LONG DE LA BASE EN UTILISANT LE CENTRE DU GUIDE INFÉRIEUR COMME RÉFÉRENCE**



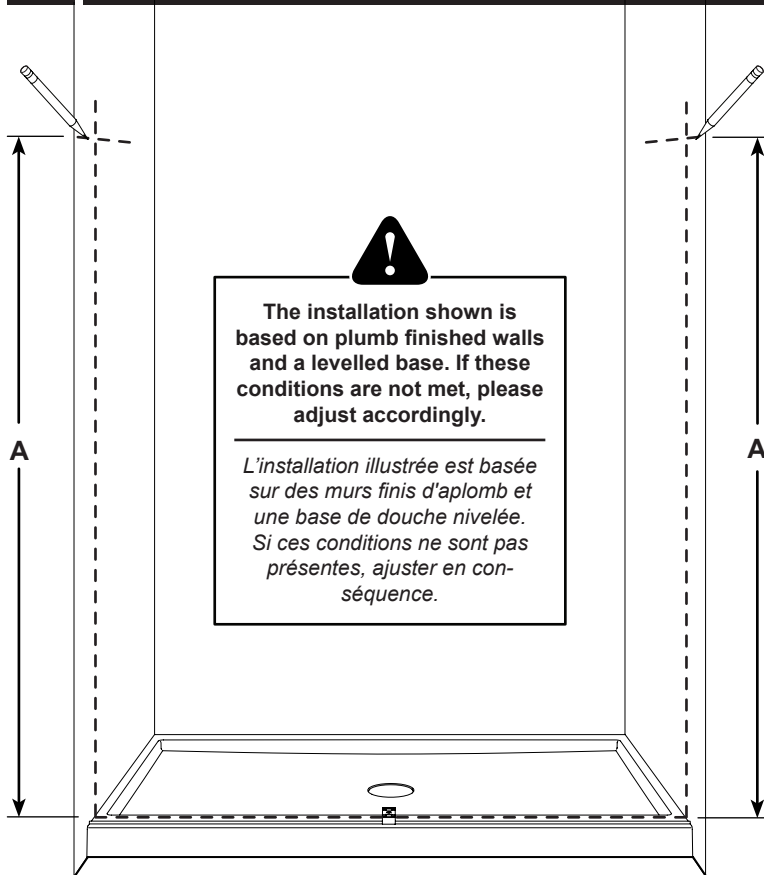
9

**DRAW A LINE ALONG THE WALL ON BOTH SIDE USING A LEVEL**  
**TRACER UNE LIGNE LE LONG DU MUR DE CHAQUE CÔTÉ À L'AIDE D'UN NIVEAU**



10

**MARK THE PLACEMENT LINE FOR THE WALL MOUNT BRACKET ON THE WALL**  
**MARQUER LA LIGNE DE PLACEMENT POUR LES SUPPORTS MURAUX SUR LE MUR**



**TUB / BAIGNOIRE**

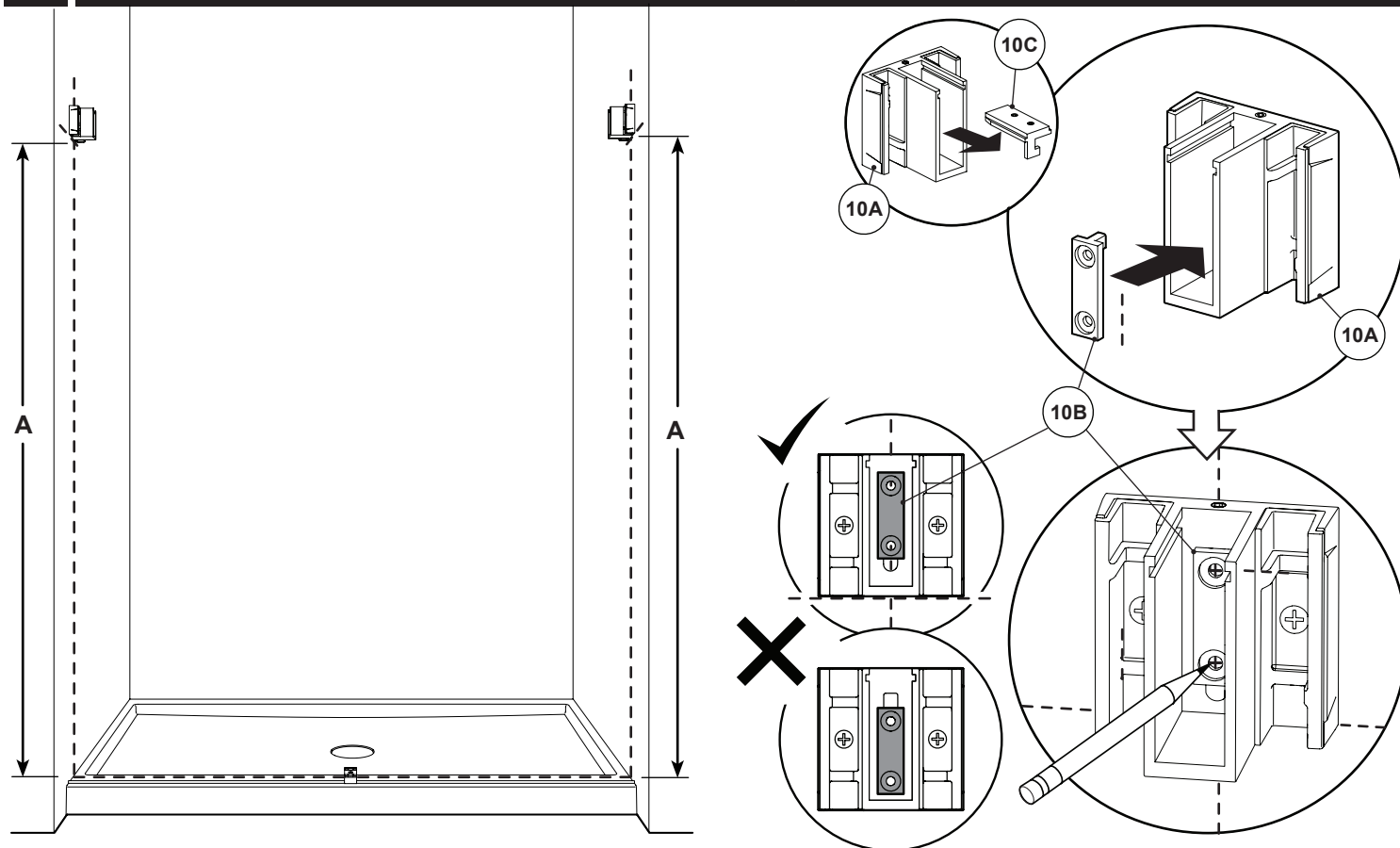
 <b>UNIT HEIGHT</b> <b>HAUTEUR DE L'UNITÉ</b>	<b>A</b>
	MEASURE FROM BASE TO LOCATE THE WALL MOUNT BRACKETS. MESURER À PARTIR DE LA BASE POUR LOCALISER LES SUPPORT MURAUX.
66"	61 1/4"

**SHOWER / DOUCHE**

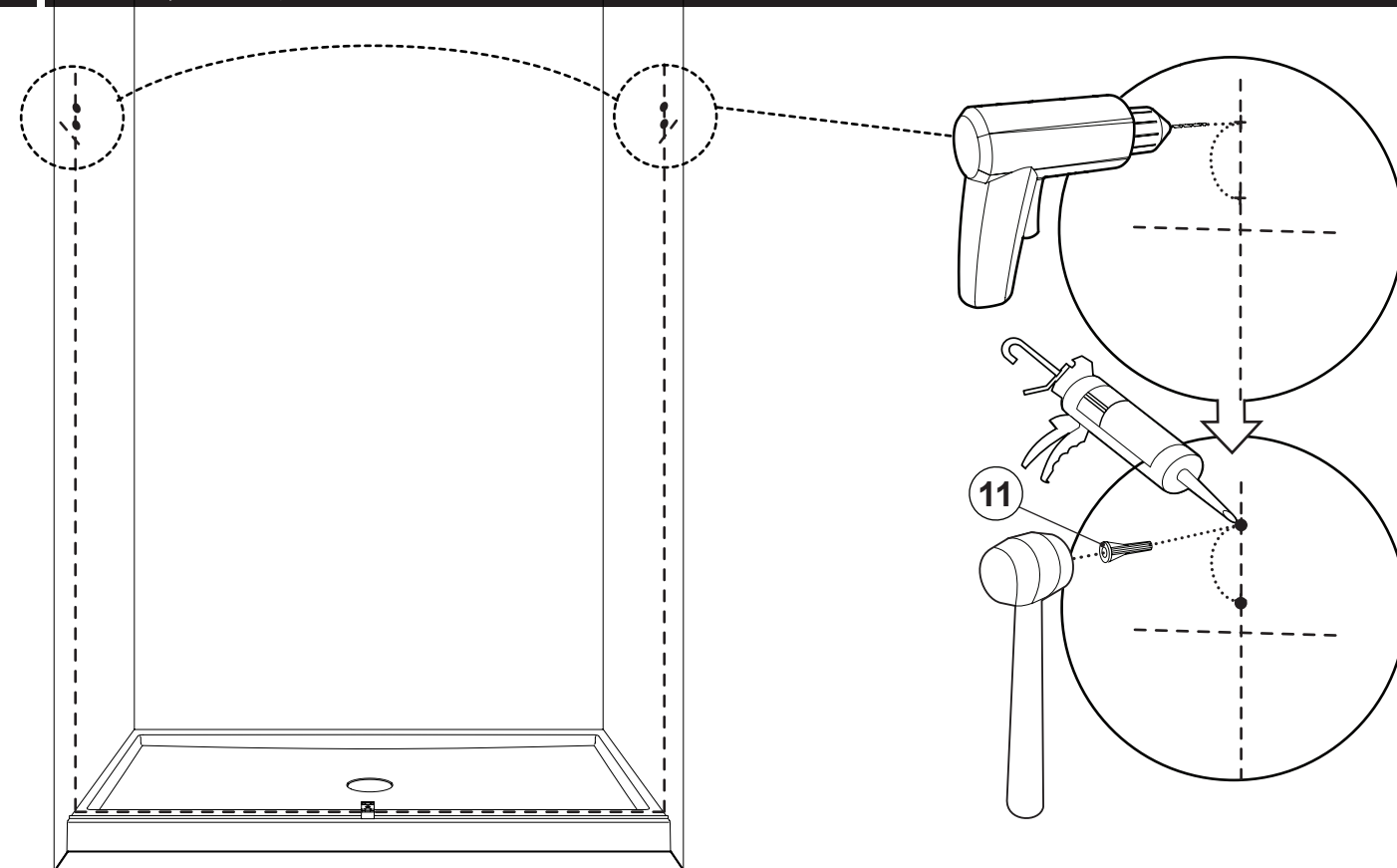
 <b>UNIT HEIGHT</b> <b>HAUTEUR DE L'UNITÉ</b>	<b>A</b>
	MEASURE FROM BASE TO LOCATE THE WALL MOUNT BRACKETS. MESURER À PARTIR DE LA BASE POUR LOCALISER LES SUPPORT MURAUX.
79"	74 1/4"
86"	81 1/4"

**11**

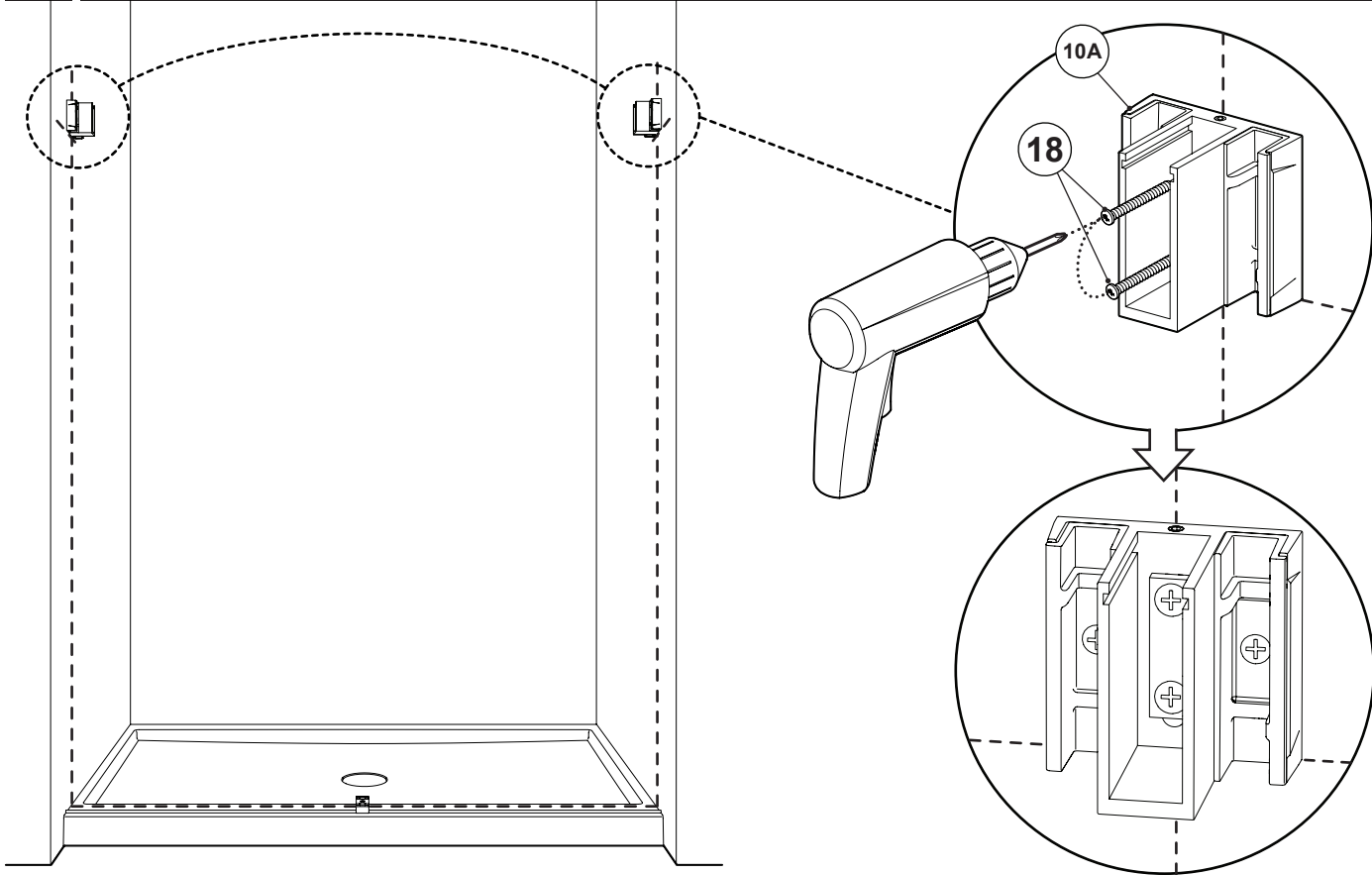
**PLACE THE WALL MOUNT BRACKETS ON THE WALL AND MARK THE HOLE LOCATION**  
**PLACER LES SUPPORTS MURAUX SUR LE MUR ET MARQUER L'EMPLACEMENT DES TROUS**

**12**

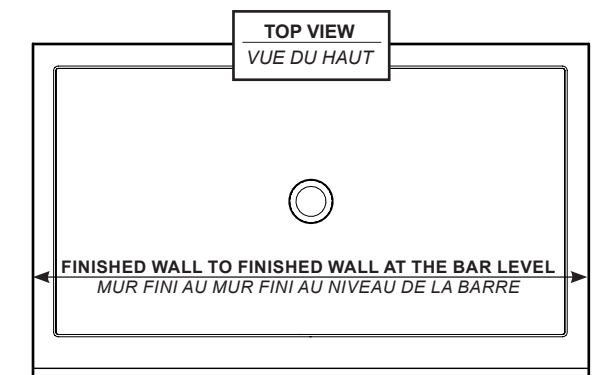
**DRILL, APPLY SILICONE & INSERT THE WALL PLUGS**  
**PERCER, APPLIQUER DU SILICONE ET INSÉRER LES CHEVILLES**



**13 SECURE THE WALL MOUNT BRACKETS TO THE WALL  
SÉCURISER LES SUPPORTS MURAUX AU MUR**



**14 CALCULATE THE LENGTH OF THE RUNNING RAIL REQUIRED USING THE FORMULA PROVIDED  
CALCULER LA LONGUEUR DE LE RAIL DE ROULEMENT REQUISE EN UTILISANT LA FORMULE FOURNIE**

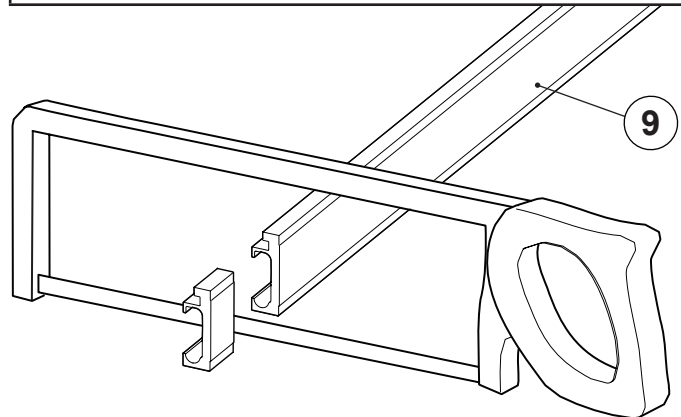


**FORMULA / FORMULE**

**RUNNING RAIL = SUBTRACT 1 1/2" (38mm) FROM THE  
OPENING BETWEEN FINISHED WALLS**

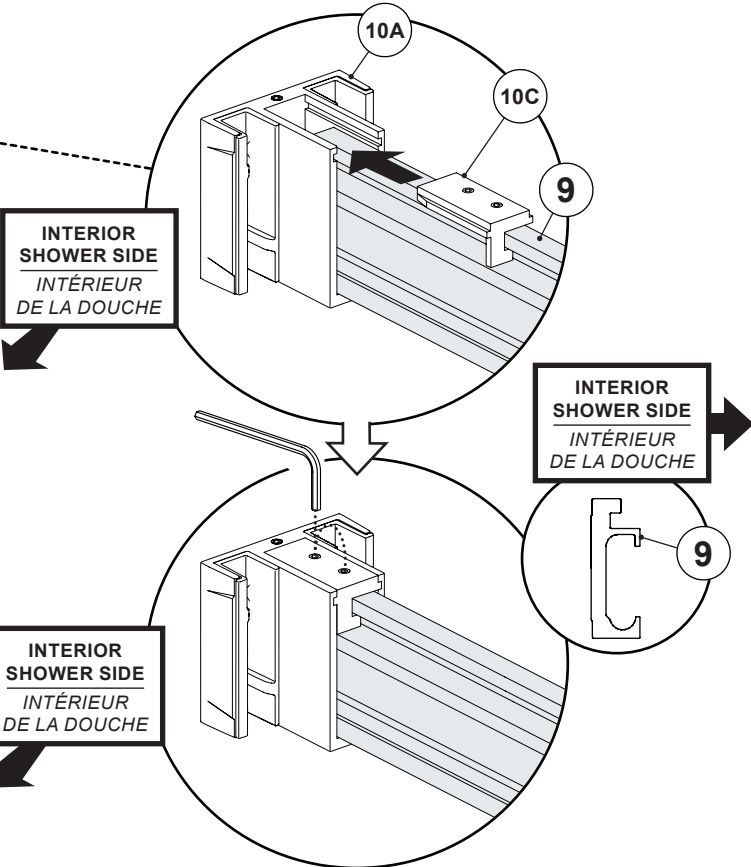
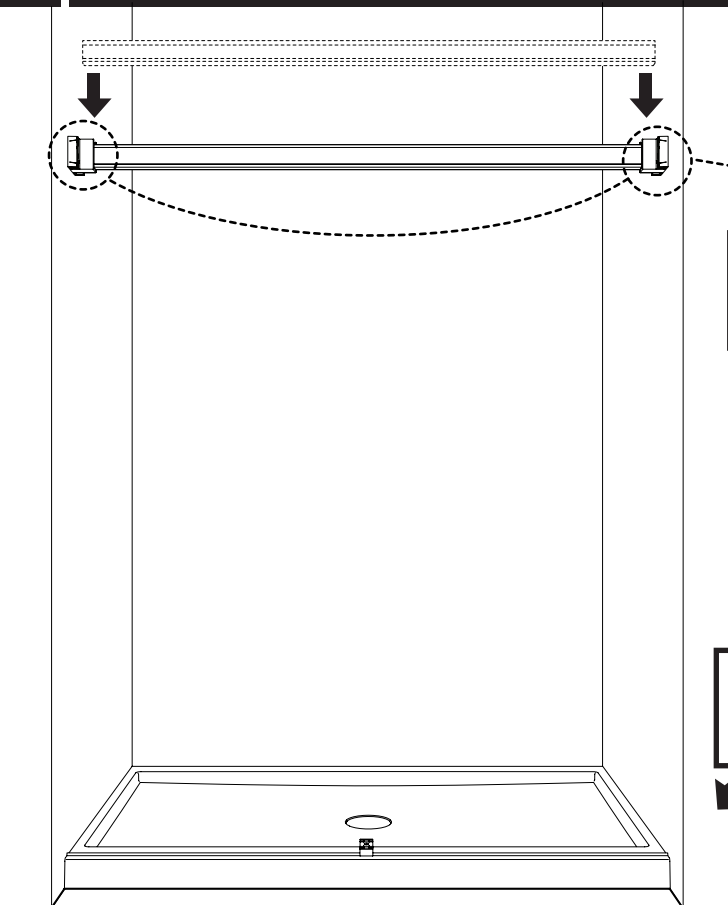
---

**BARRE DE SUPPORT = SOUSTRAIRE 1 1/2" (38mm) DE  
L'OUVERTURE ENTRE MURS FINIS**



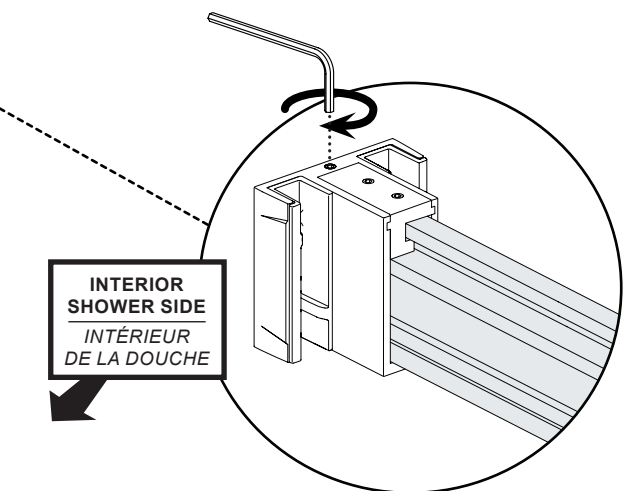
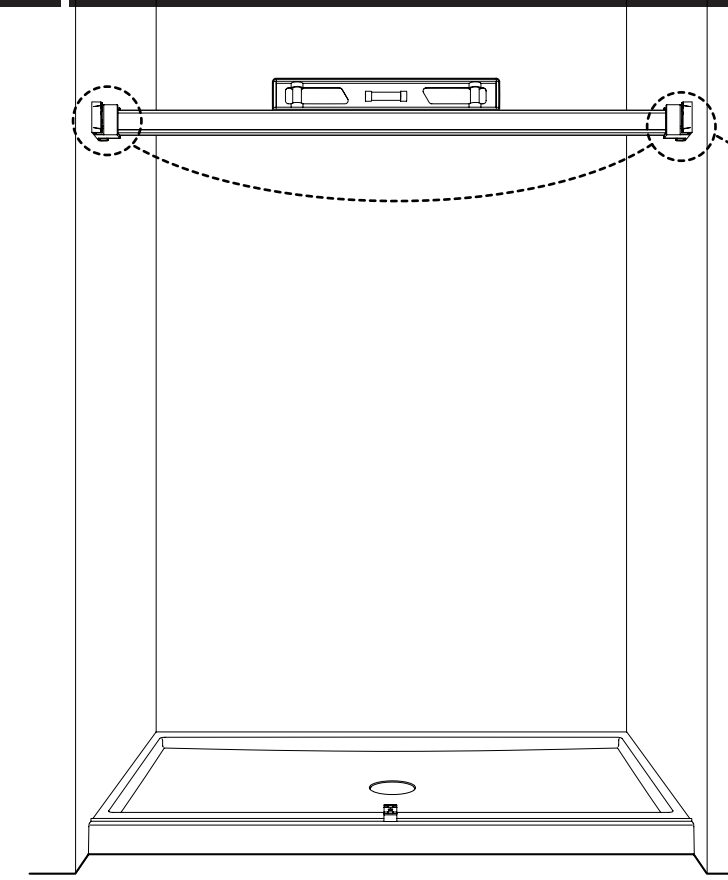
15

**ADD THE RUNNING RAIL AND THE WALL MOUNT COVERS**  
**AJOUTER LE RAIL DE ROULEMENT ET LES CAPUCHONS DES SUPPORTS MURAUX**



16

**LEVEL THE RUNNING RAIL IF NECESSARY ADJUST WITH THE SET SCREW**  
**NIVELER LE RAIL DE ROULEMENT SI NÉCESSAIRE AJUSTER AVEC LA VIS DE RÉGLAGE**



**! LOOSENING THE SCREWS AGAINST THE WALL MOUNT BRACKET AND WALL WILL HELP TO ADJUST THE RUNNING RAIL. TIGHTEN THE SCREWS ONCE EVERYTHING IS LEVELED.**

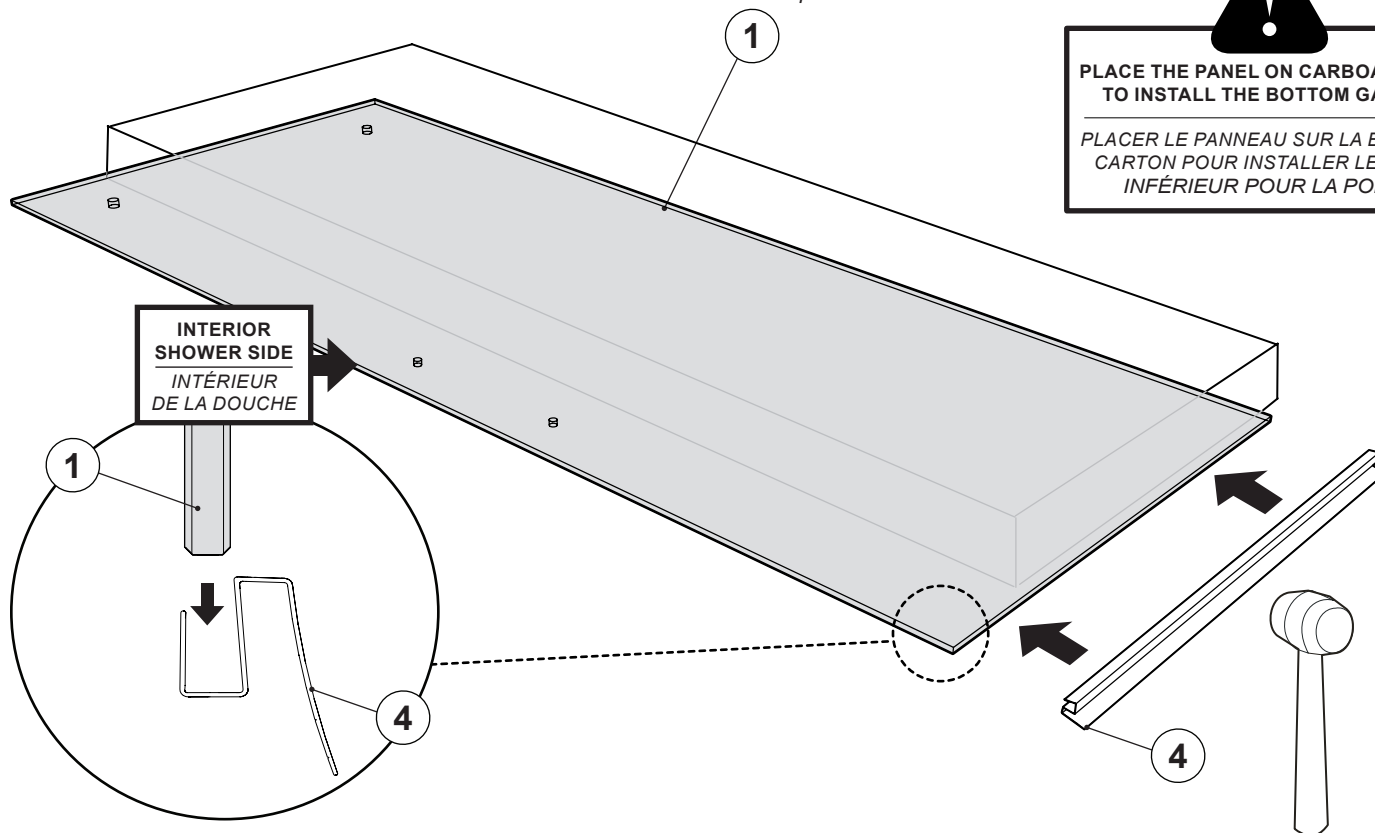
*DESSERRER LES VIS CONTRE LE SUPPORT MURAL ET MUR POUR AIDER À RÉGLER LE RAIL DE ROULEMENT. SERRER LES VIS LORSQUE TOUT EST NIVELÉ.*

**17** **INSTALL THE BOTTOM DOOR GASKET ON THE INTERIOR PANEL**  
**INSTALLER LE JOINT INFÉRIEUR POUR LA PORTE**

SEE PARTS LISTING  
 Voir la liste des pièces



**PLACE THE PANEL ON CARBOARD BOX TO INSTALL THE BOTTOM GASKET**  
**PLACER LE PANNEAU SUR LA BOÎTE DE CARTON POUR INSTALLER LE JOINT INFÉRIEUR POUR LA PORTE**

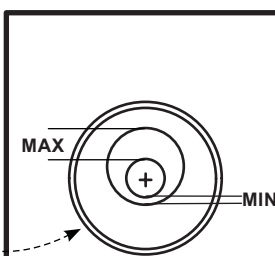
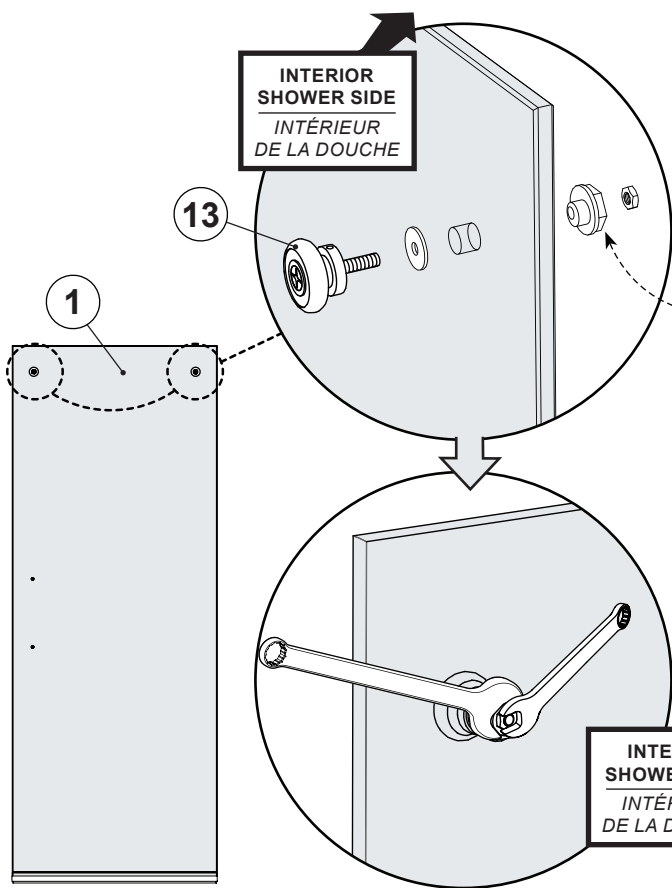


**18** **INSTALL THE ROLLERS ON THE INTERIOR PANEL**  
**INSTALLER LES ROULETTES SUR LE PANNEAU INTÉRIEUR**



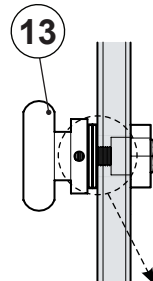
**Eccentric nut for roller adjustment. (Raises and lowers the roller.) Minimum spacing should be oriented towards the bottom as shown. Adjustments can be made after the door installation.**

*Écrou excentrique pour l'ajustement des roulettes. (Lève et baisse la roulette.) L'espace minimum devrait être orienté vers le bas tel qu'illustré. Ajustements peuvent être effectués après l'installation de la porte.*



**TOP VIEW**  
**VUE DU HAUT**

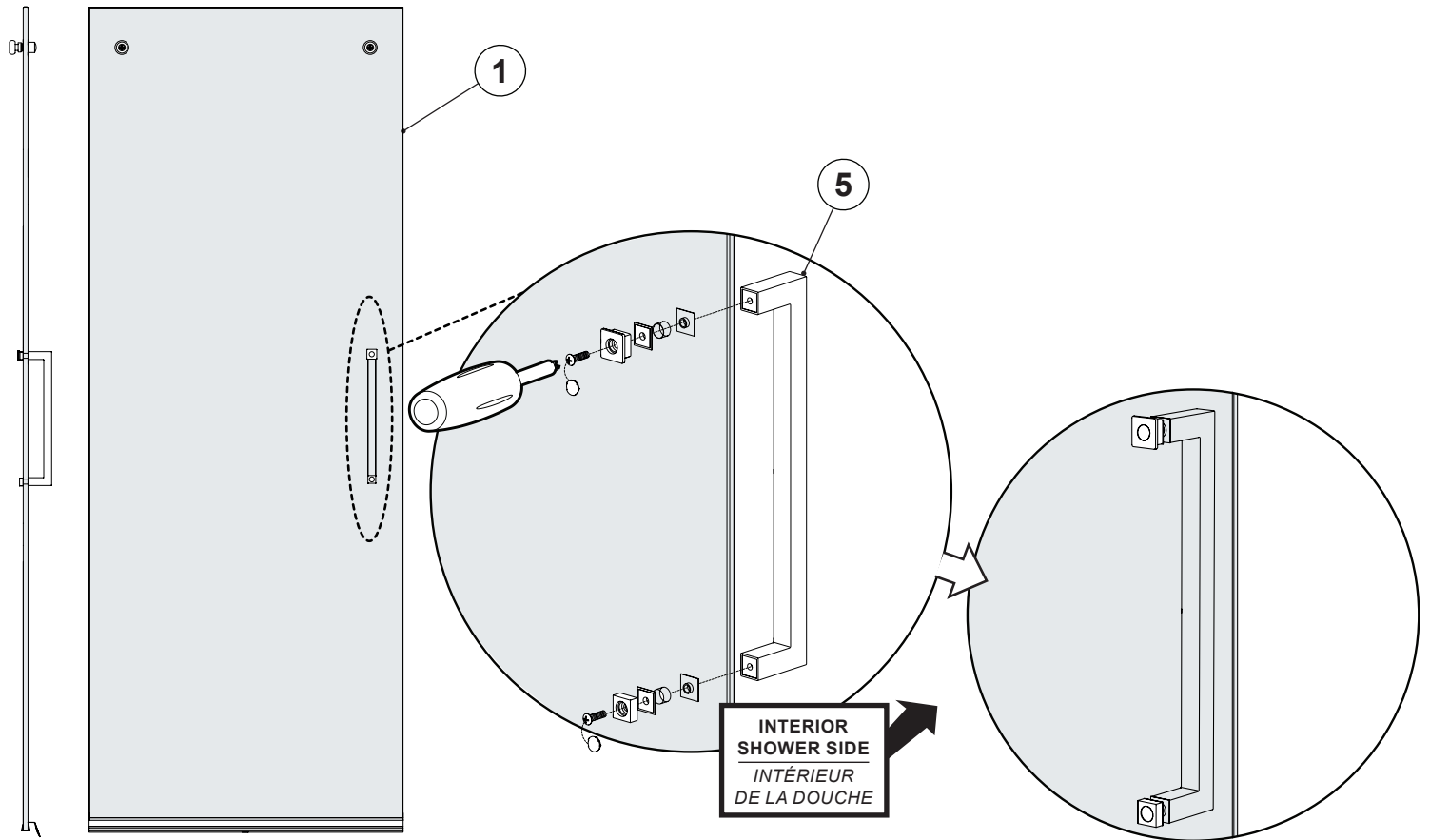
adjust quantity of gaskets to fit glass panel thickness  
 ajuster la quantité de joints en fonction de l'épaisseur du panneau



**2 GASKETS FOR 8MM MODELS**  
**2 JOINTS POUR MODÈLES 8MM**

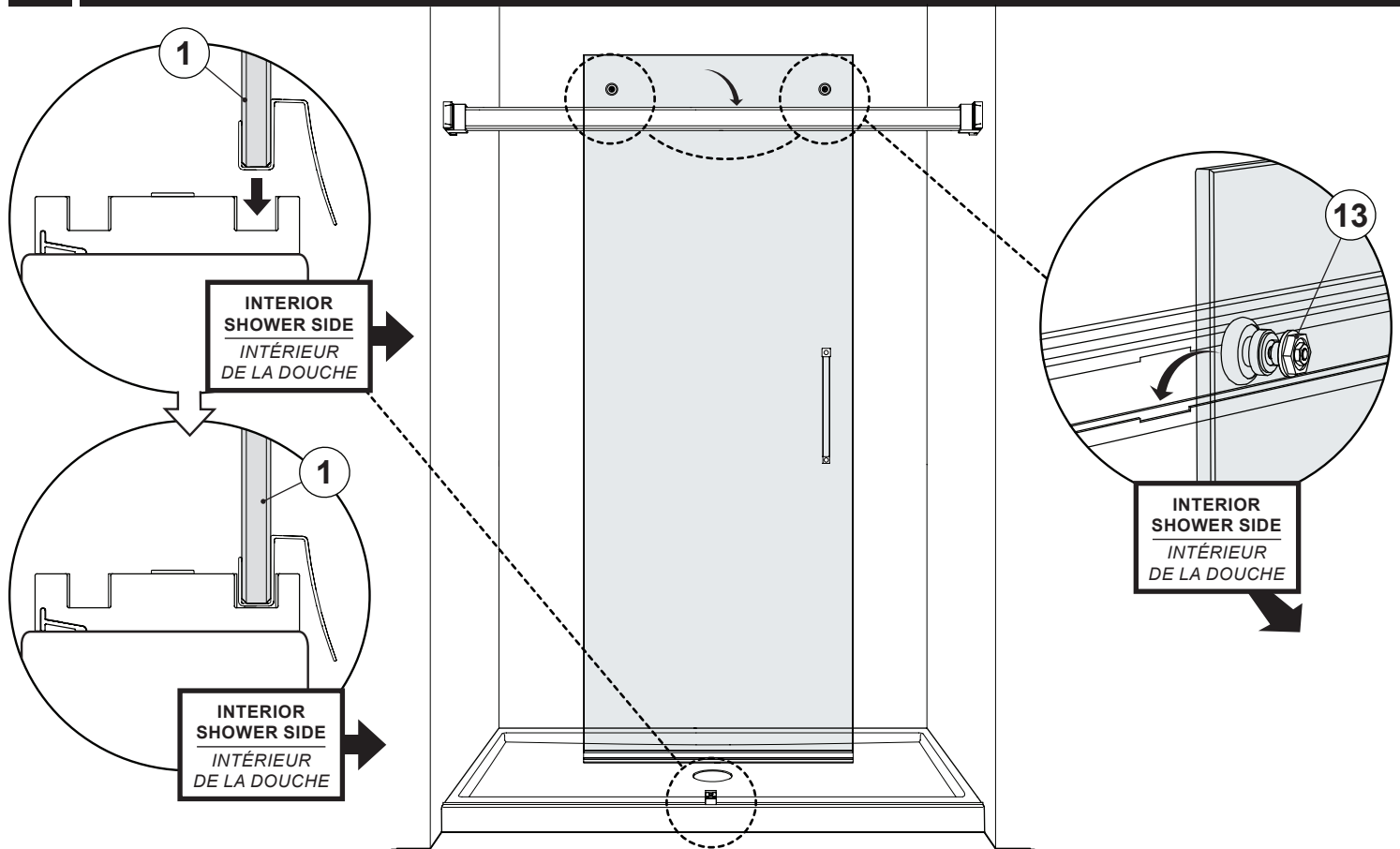
19

**INSTALL THE HANDLE ON THE INTERIOR PANEL**  
**INSTALLER LA POIGNÉE SUR LE PANNEAU INTÉRIEUR**

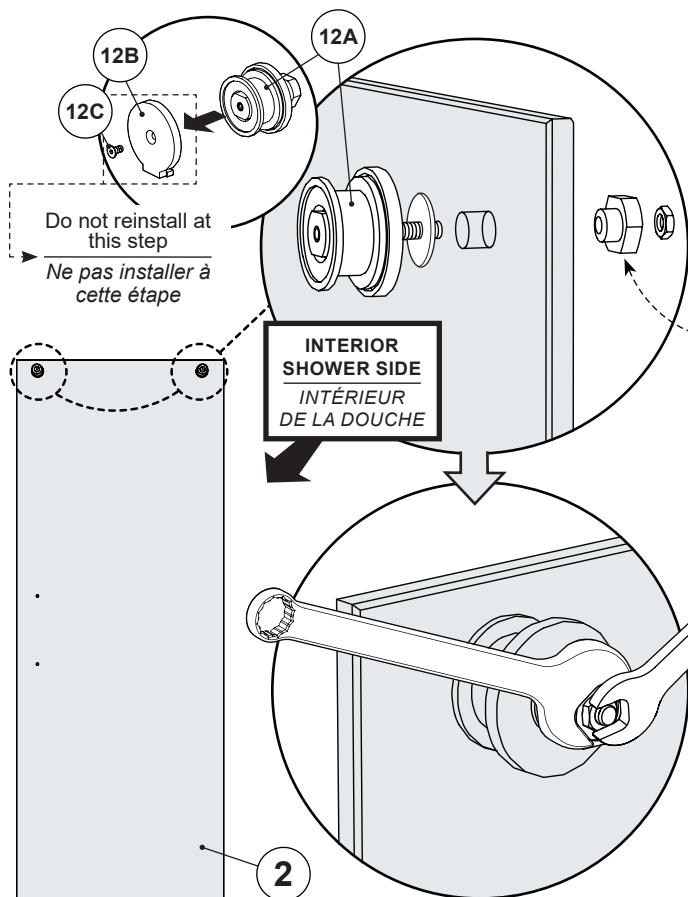


20

**INSTALL THE INTERIOR PANEL**  
**INSTALLER LE PANNEAU INTÉRIEUR**



**21** **INSTALL THE ROLLERS ON THE EXTERIOR PANEL**  
**INSTALLER LES ROULETTES SUR LE PANNEAU EXTÉRIEUR**



**Excentric nut for roller adjustment. (Raises and lowers the roller.) Minimum spacing should be oriented towards the bottom as shown. Adjustments can be made after the door installation.**

Écrou excentrique pour l'ajustement des roulettes. (Lève et baisse la roulette.) L'espace minimum devrait être orienté vers le bas tel qu'illustré. Ajustements peuvent être effectués après l'installation de la porte.

MAX  
 MIN

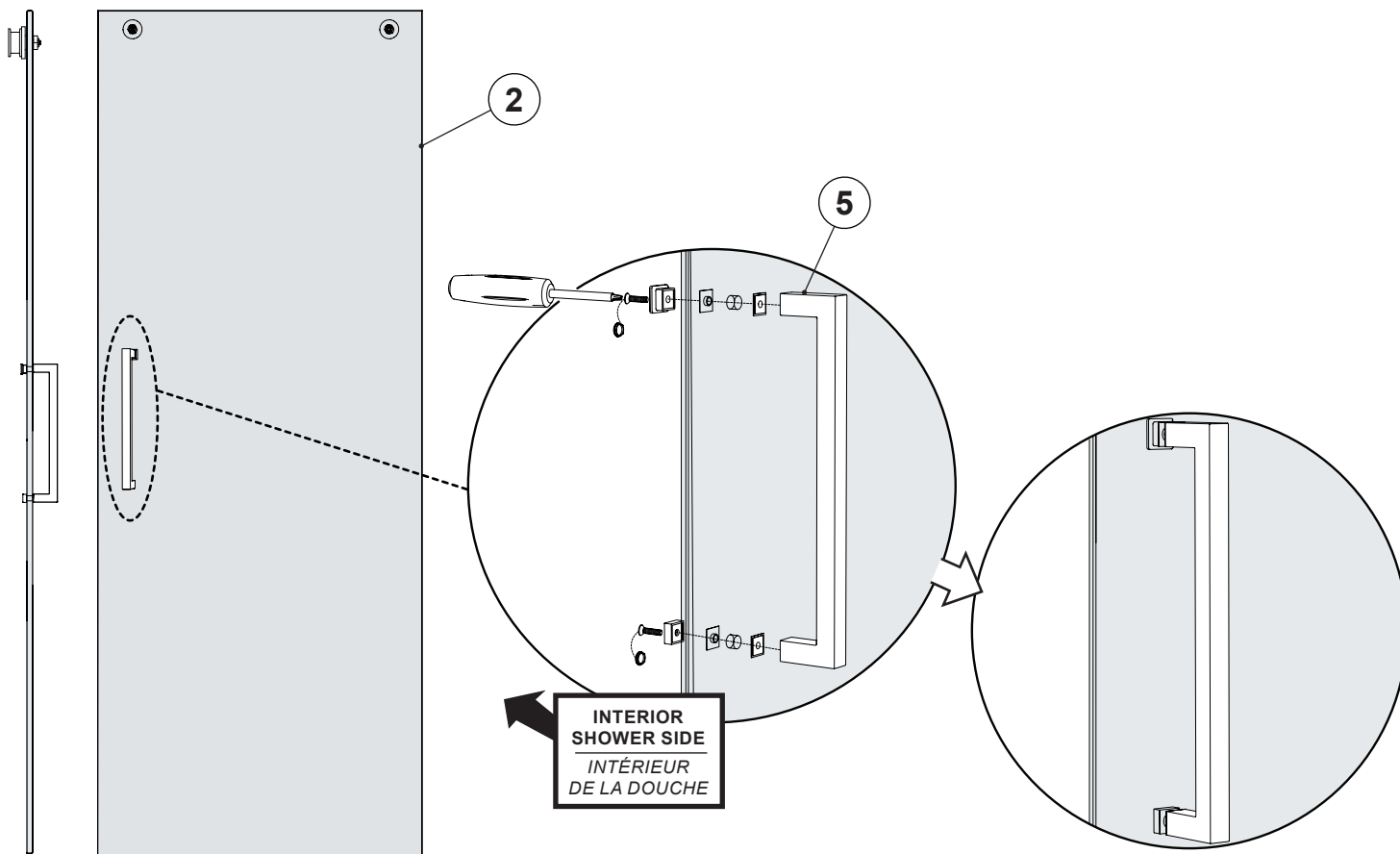
**TOP VIEW**  
**VUE DU HAUT**

adjust quantity of gaskets to fit glass panel thickness  
 ajuster la quantité de joints en fonction de l'épaisseur du panneau

12A  
 2

2 GASKETS FOR 8MM MODELS  
 2 JOINTS POUR MODÈLES 8MM

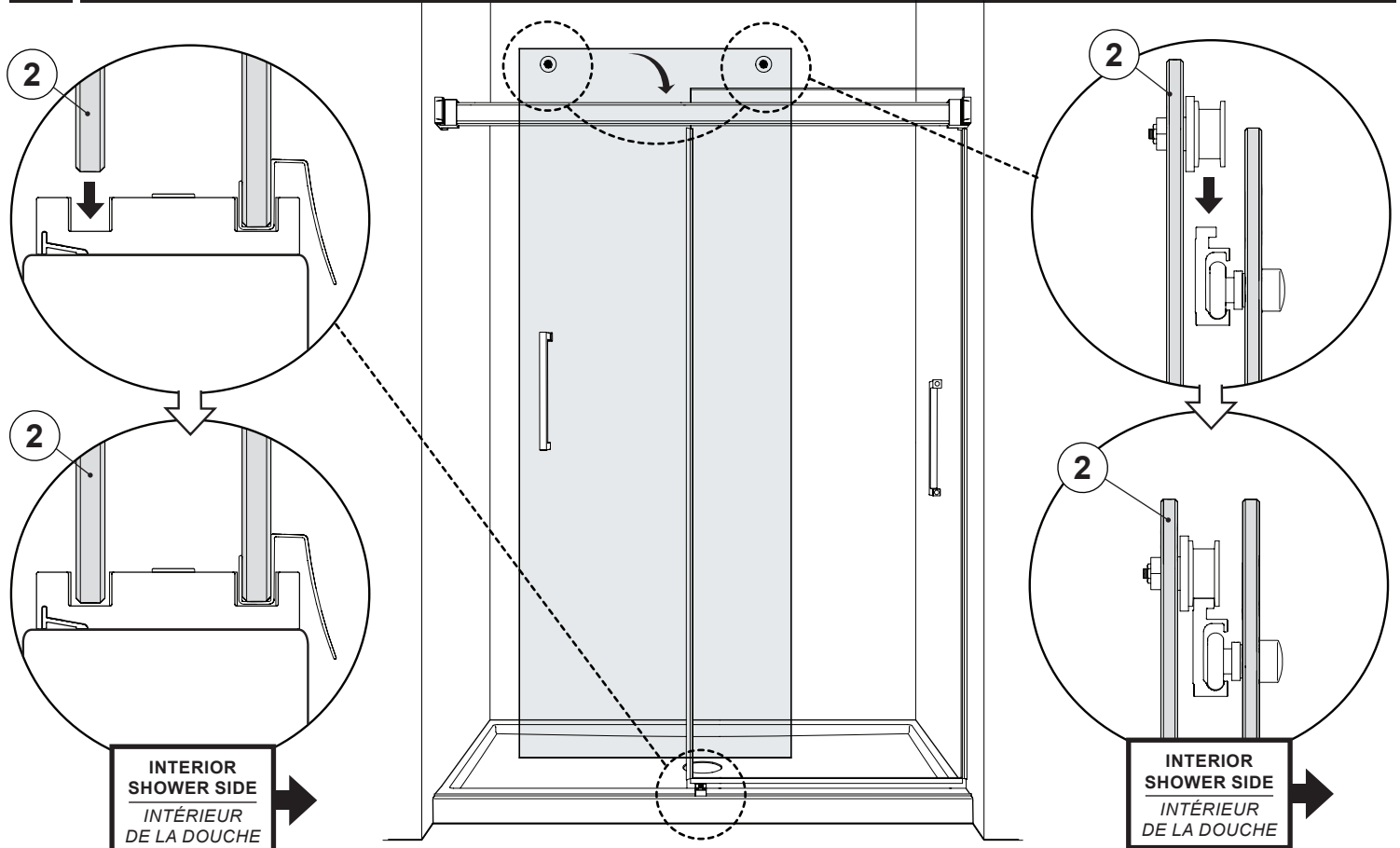
**22** **INSTALL THE HANDLE ON THE EXTERIOR PANEL**  
**INSTALLER LA POIGNÉE SUR LE PANNEAU EXTÉRIEUR**





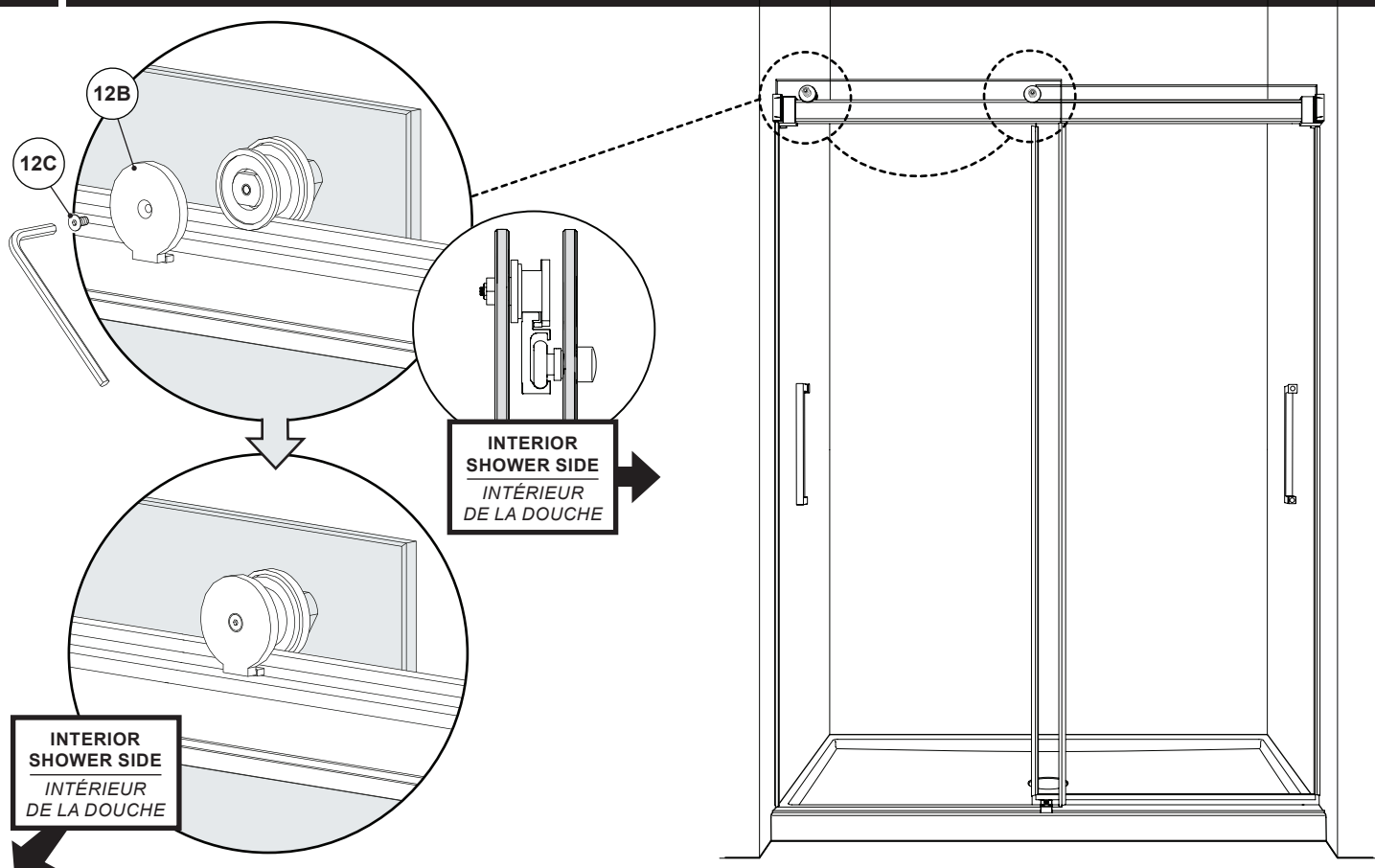
23

**INSTALL THE EXTERIOR PANEL**  
**INSTALLER LE PANNEAU EXTÉRIEUR**



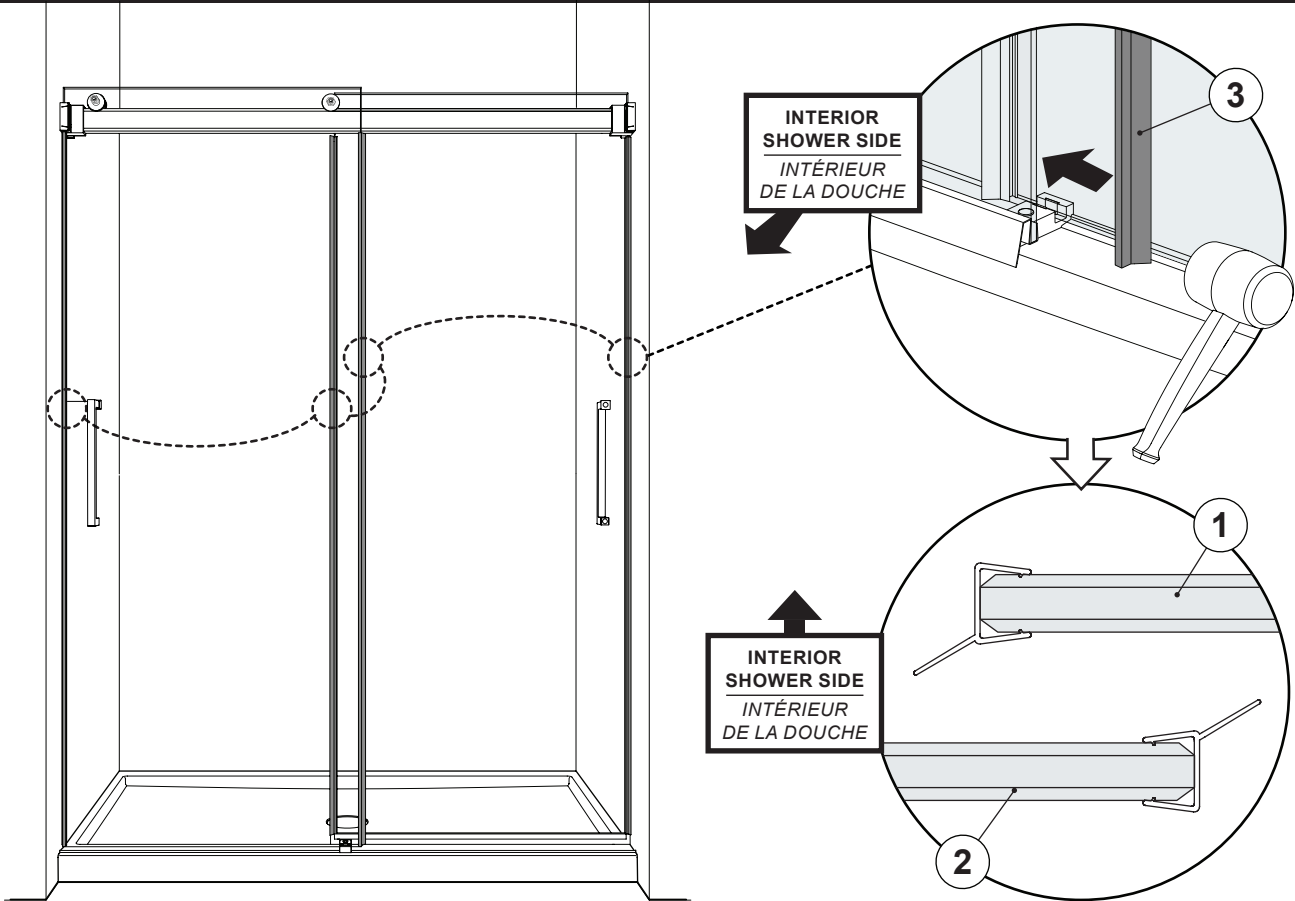
24

**INSTALL THE ANTI-JUMP ON THE EXTERIOR ROLLERS**  
**INSTALLER L'ANTI-SAUT SUR LES ROULETTES DU PANNEAU EXTÉRIEUR**



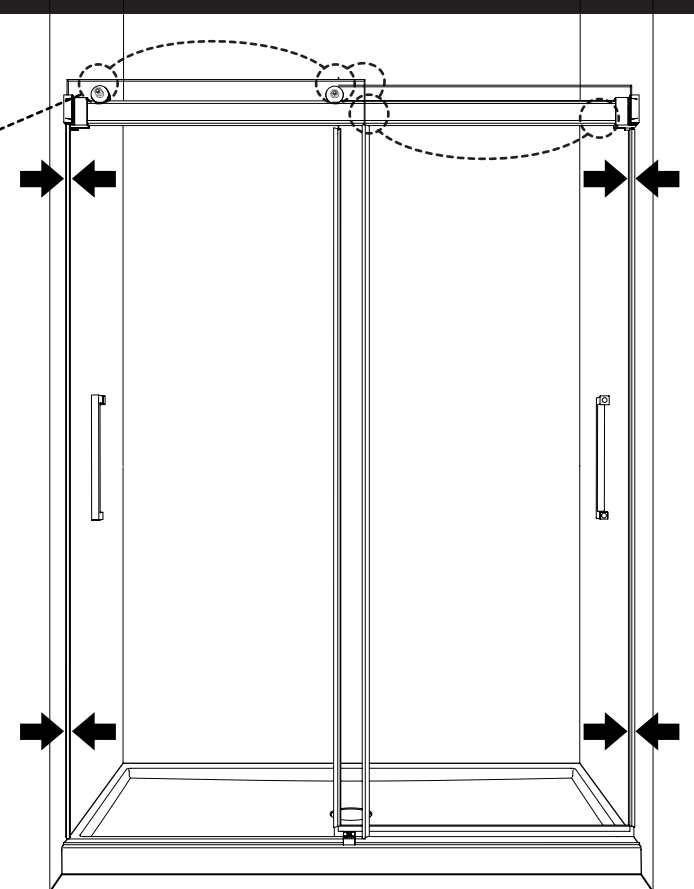
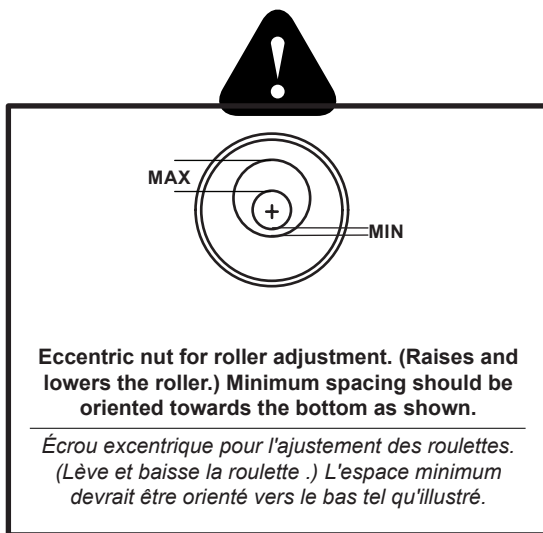
25

**INSTALL THE SIDE GASKET ON THE DOOR PANELS**  
**INSTALLER LES JOINT LATÉRAUX SUR LES PANNEAUX DE PORTE**



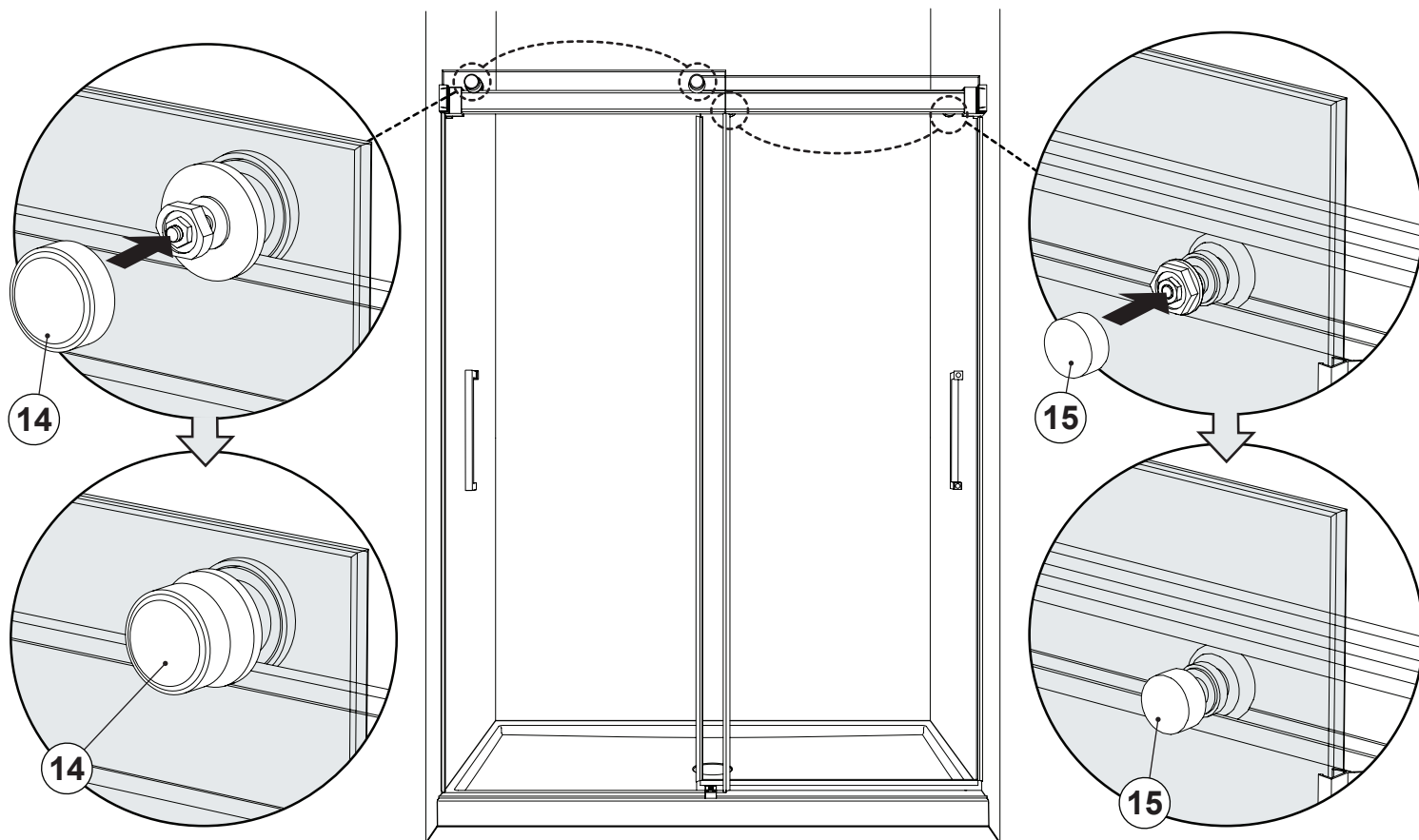
26

**ADJUST THE DOOR PANELS**  
**AJUSTER LES PANNEAUX DE PORTE**



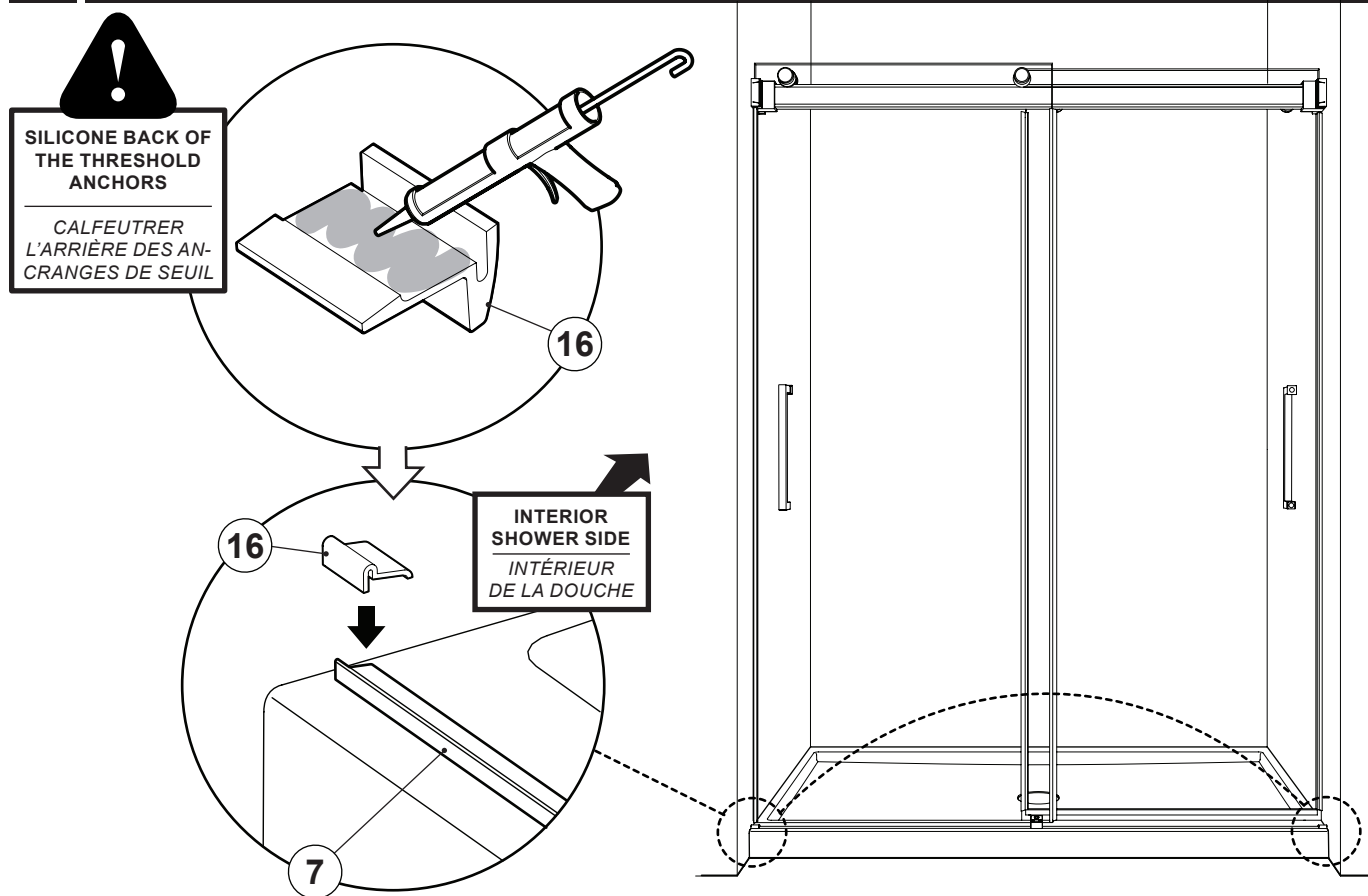
27

**INSTALL THE ROLLER CAPS**  
**INSTALLER LES CAPUCHON DES ROULETTES**



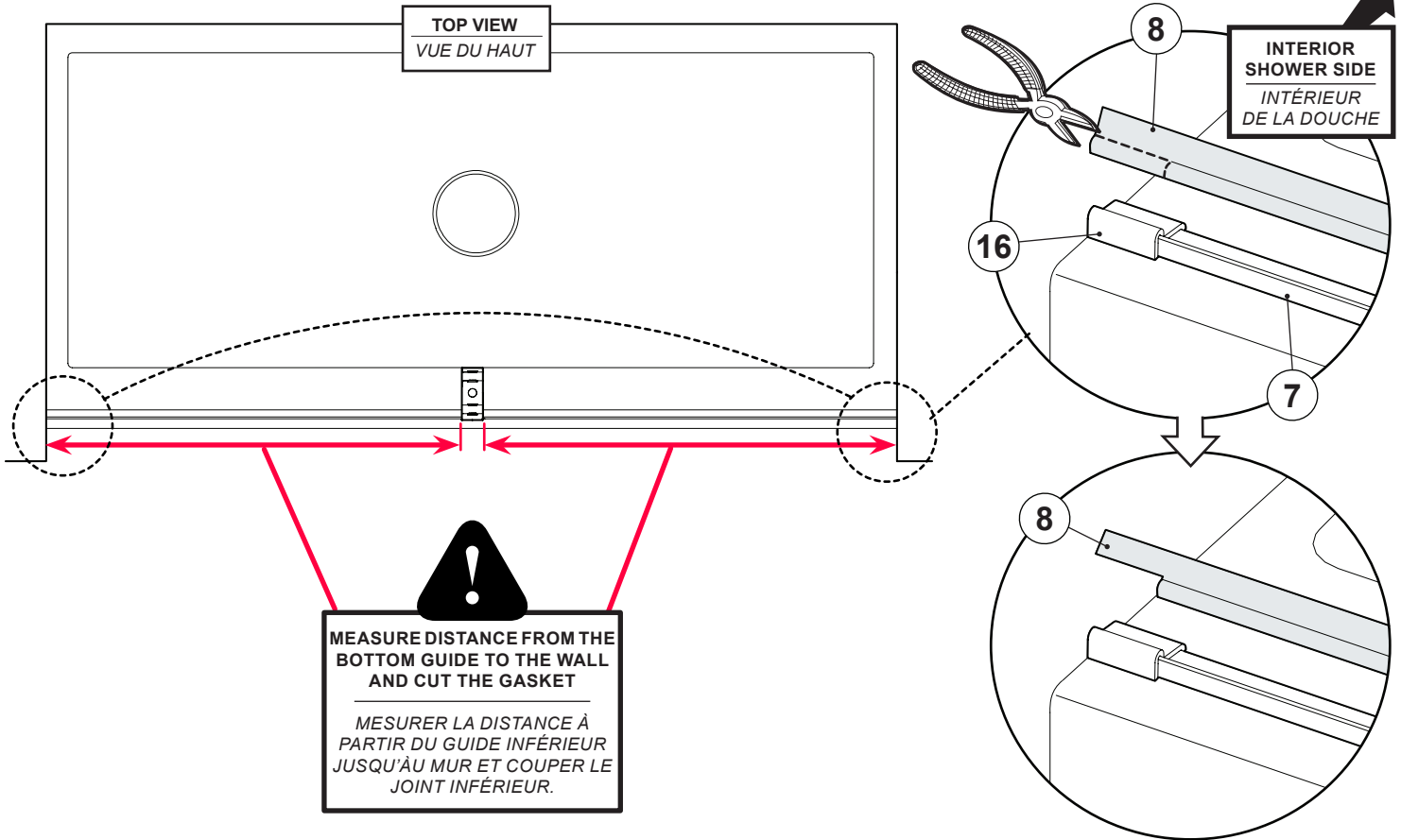
28

**INSTALL THE THRESHOLD ANCHORS**  
**INSTALLER LES ANCRAGES DE SEUIL**



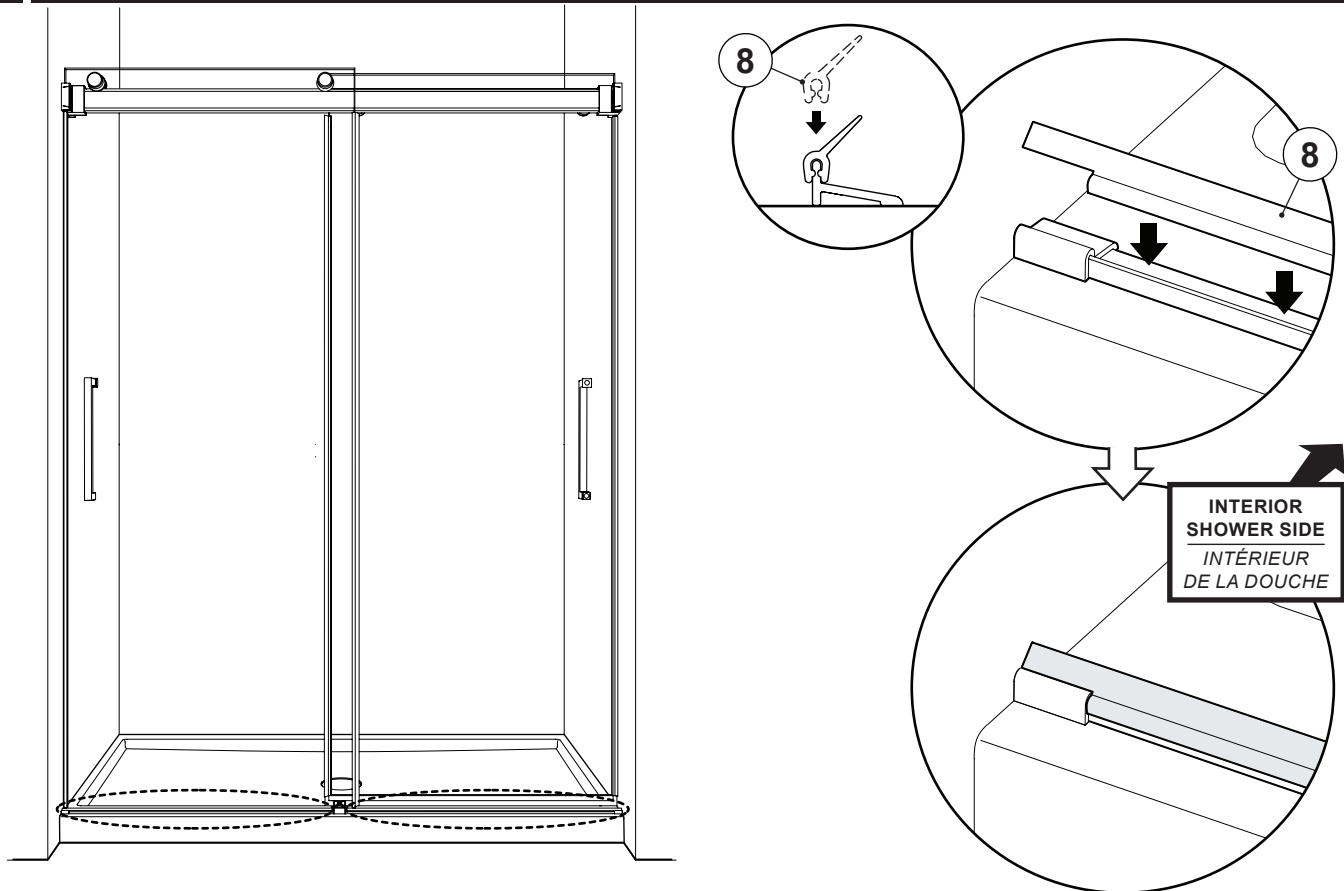
29

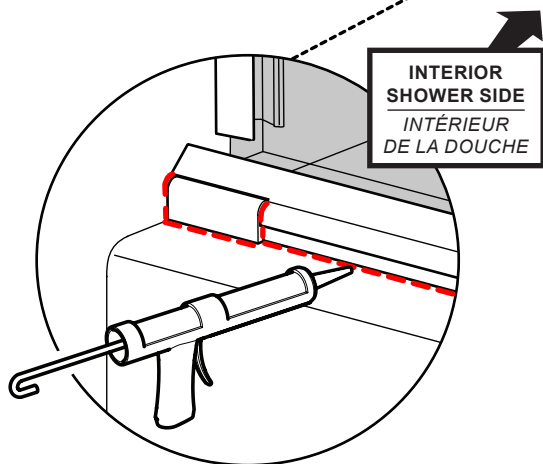
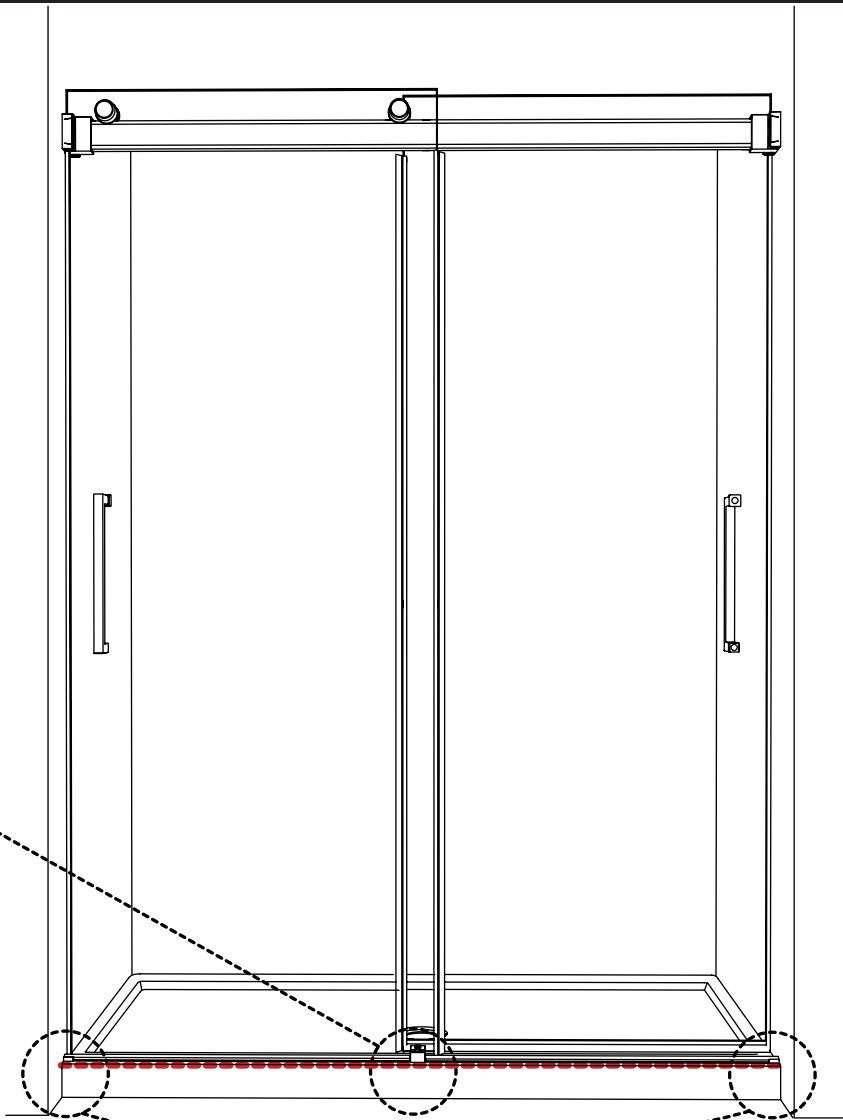
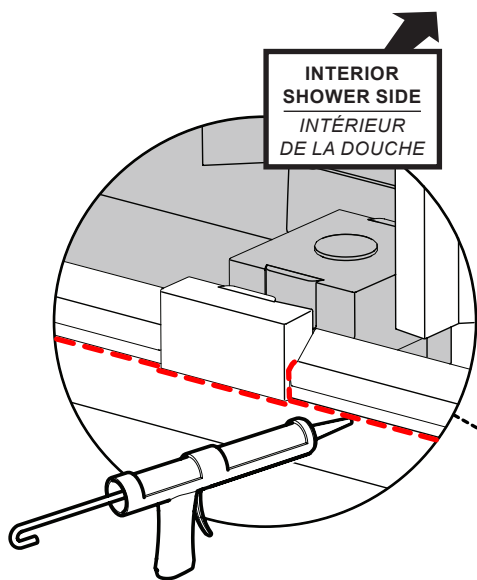
**CUT THE THRESHOLD GASKET**  
**COUPER LE JOINT DU SEUIL**



30

**INSTALL THE THRESHOLD GASKETS**  
**INSTALLER LES JOINTS DU SEUIL**





**24** HOURS  
HEURES