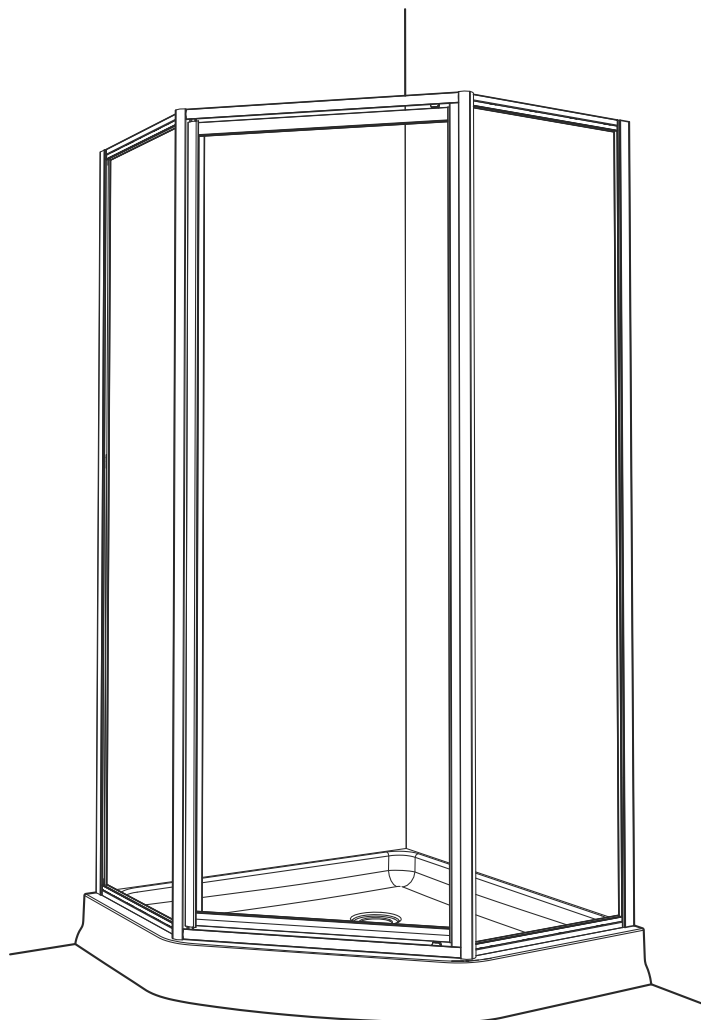


**GUIDE D'INSTALLATION | INSTALLATION MANUAL**

PORTE DE DOUCHE PIVOTANTE NEO-ANGLE | NEO PIVOT SHOWER DOOR



**LIRE ATTENTIVEMENT AVANT DE COMMENCER**  
**READ CAREFULLY AND COMPLETELY BEFORE PROCEEDING**

---

**INSTALLATION SUR LES TUILES EN CÉRAMIQUE**

*Si votre porte de douche est installée sur des tuiles en céramique, les tuiles doivent être prolongées complètement sous les jambages muraux. Utilisez du composé aux silicones pour sceller le joint entre les tuiles en céramique et la base de la douche.*

**INSTALLATION OVER CERAMIC TILE**

If your shower door is to be installed over ceramic tile, tile should extend completely under both wall jambs. Silicone should be used to seal the line where ceramic tile meets the base.

---

**ENTRETIEN DE LA PORTE DE DOUCHE**

*De temps à autre, nettoyez la porte et les panneaux latéraux avec une solution d'eau et détergent doux. Cela suffira pour conserver l'aspect neuf des panneaux de verre et du cadre d'aluminium. N'utilisez jamais de poudre ou tampons de récurage, ni d'instruments tranchants sur les surfaces en métal et en verre de la porte.*

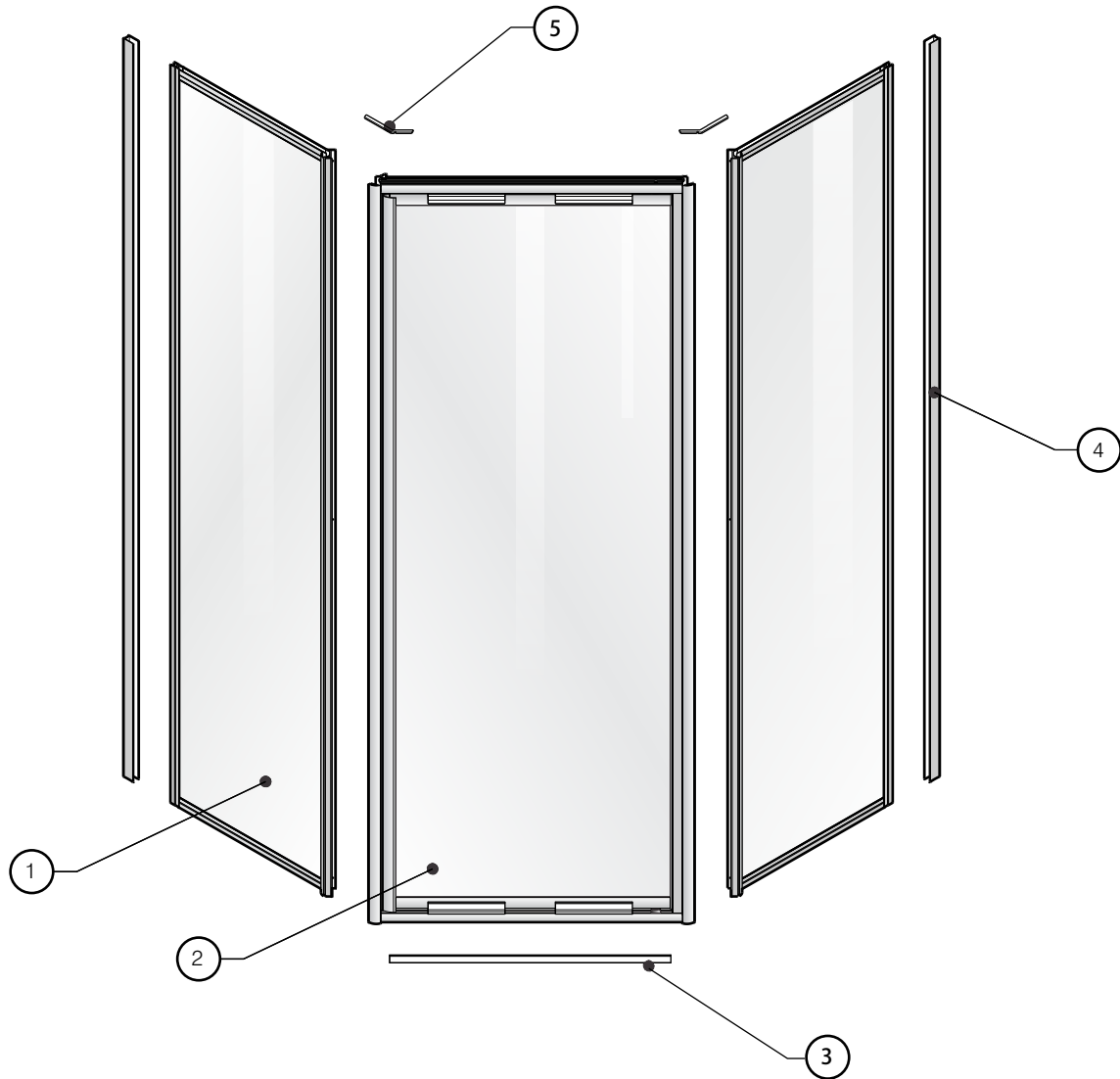
**HOW TO CARE FOR YOUR DOOR**

Never use scouring powder pads or sharp instruments on metal work or glass panels. An occasional wiping down with a mild detergent diluted in water is all that is needed to keep the panels and aluminum parts looking new.

---

***Des changements peuvent être apportés au produit sans préavis.  
Veuillez utiliser les instructions fournies avec le produit.***

**Product specifications are subject to change without notice.  
Use installation instructions supplied with product.**



① PANNEAU LATÉRAL (2)  
 SIDE PANEL (2)

② PANNEAU DE PORTE (1)  
 FRAMED DOOR PANEL (1)

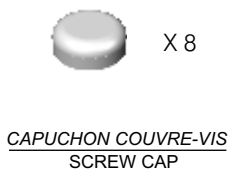
③ JOINT ANTI-ÉCLABOUSSURE (1)  
 SPLASH GUARD (1)

④ JAMBAGE MURAL (2)  
 WALL JAMB (2)

⑤ ANGLE DE RENFORT (2)  
 ANGLE BRACKET (2)



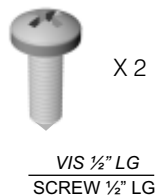
X 6



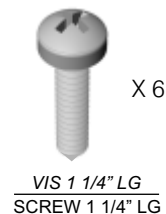
X 8



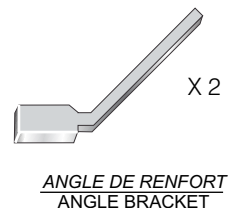
X 10



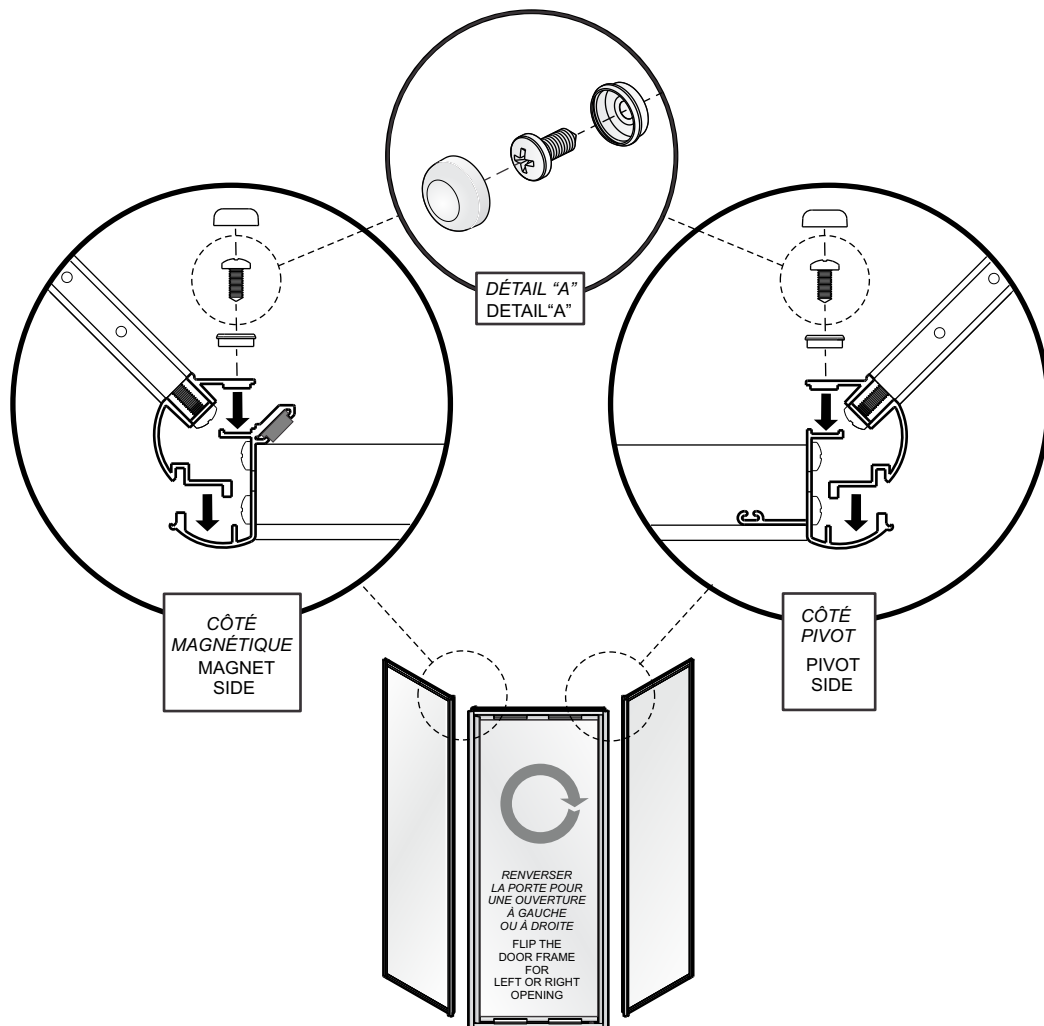
X 2



X 6



X 2

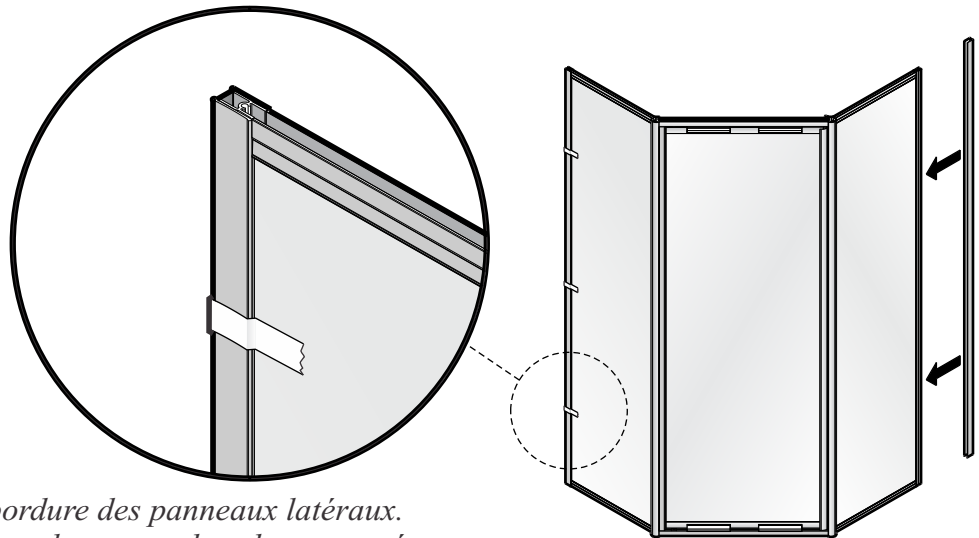


Étape / Step ①

La porte encadrée et les panneaux latéraux sont pré-assemblés à l'usine. Déterminez si la porte pivotera du côté gauche ou du côté droit. La porte est réversible, renversez-la pour déterminer de quel côté la porte s'ouvrira. Assurez-vous que le côté pivot de la porte est sur le côté ou vous voulez que la porte se pivote. Le côté pivot de la porte devrait être à droite si la porte doit pivoter sur la droite tel qu'illustré et vice versa. Les panneaux latéraux sont semblables et réversibles. Engagez les panneaux latéraux avec le cadre de la porte comme l'illustration et percez à travers le derrière du cadre de la porte, ensuite assemblez les deux pièces à l'aide des vis #8 x 3/8", les rondelles claires et les capuchons couvre-vis. Voir détail "A".

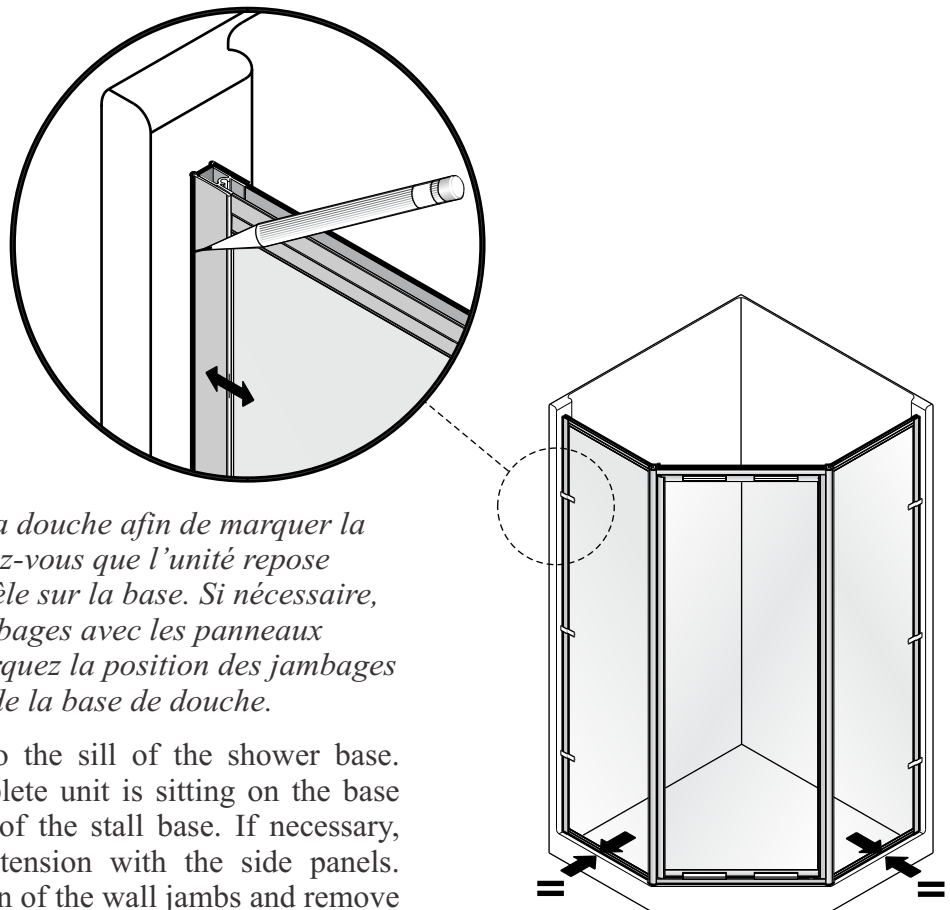
The door frame and the side panels are pre-assembled at the factory. Determine whether the door will pivot on the right or the left. The door is reversible, turn it upside down to determine on which side the door will open. Make sure the door frame pivot side is on the side that you want the unit to pivot. Door frame pivot side should be on right side as per drawing if door is to pivot right and vice versa. The side panels are interchangeable. Engage the side panels to the door frames as per drawing and drill thru back of door frames, then assemble using supplied snap caps, clear washers and #8 x 3/8" screws. See assembly detail "A".

Étape / Step ②



*Glissez les jambages sur la bordure des panneaux latéraux. Retenez-les temporairement en place avec du ruban gommé.*  
 Slide wall jambs over the ends of the side panels and secure temporarily with masking tape.

Étape / Step ③



*Placez le tout sur la base de la douche afin de marquer la position des jambages. Assurez-vous que l'unité repose complètement à plat et parallèle sur la base. Si nécessaire, ré-ajustez l'extension des jambages avec les panneaux latéraux. Avec un crayon, marquez la position des jambages et enlever l'unité au complet de la base de douche.*

Place complete assembly onto the sill of the shower base. Assure yourself that the complete unit is sitting on the base and it is parallel to the edge of the stall base. If necessary, reposition the wall jambs extension with the side panels. With a pencil, mark the position of the wall jambs and remove assembly from the shower base.

Étape / Step ④

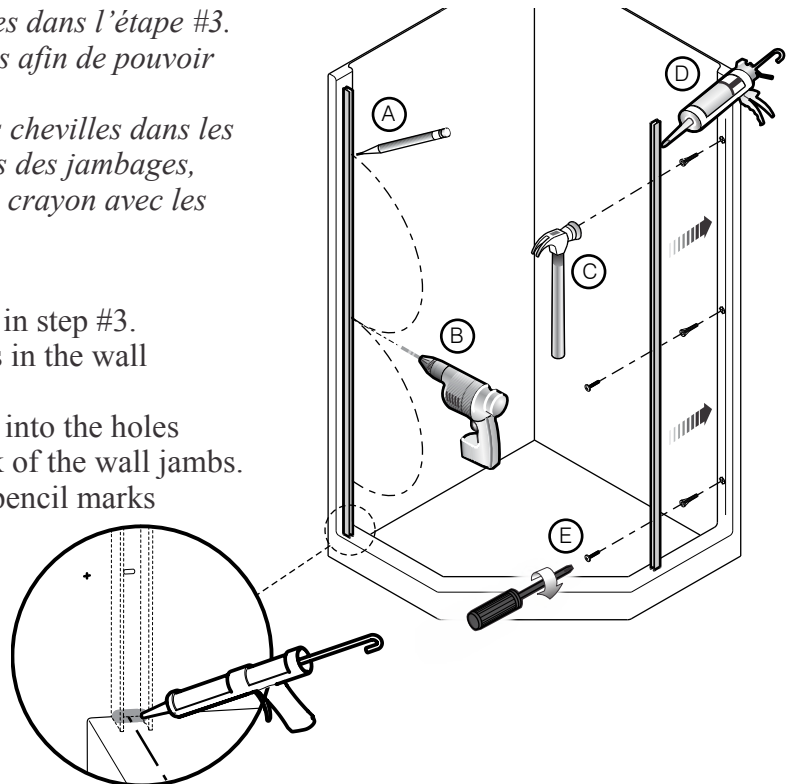
Alignez les jambages avec les marques traçées dans l'étape #3. Avec un crayon, marquez la position des trous afin de pouvoir pré-perçer le mur vis à vis ces trous.

Perçez six (6) trous dans les murs, insérez les chevilles dans les trous. Appliquez un joint de scellant à l'endos des jambages, ensuite fixez les jambages sur les marques de crayon avec les vis #8 x 1 1/4".

Line up wall jambs with pencil marks made in step #3.

With a pencil, mark the position of the holes in the wall jambs to pre-drill walls.

Drill six (6) holes in walls, insert wall plugs into the holes and then apply a bead of silicone to the back of the wall jambs. Once again line up the wall jambs with the pencil marks secure to wall using the #8 x 1 1/4" screws.



Étape / Step ⑤

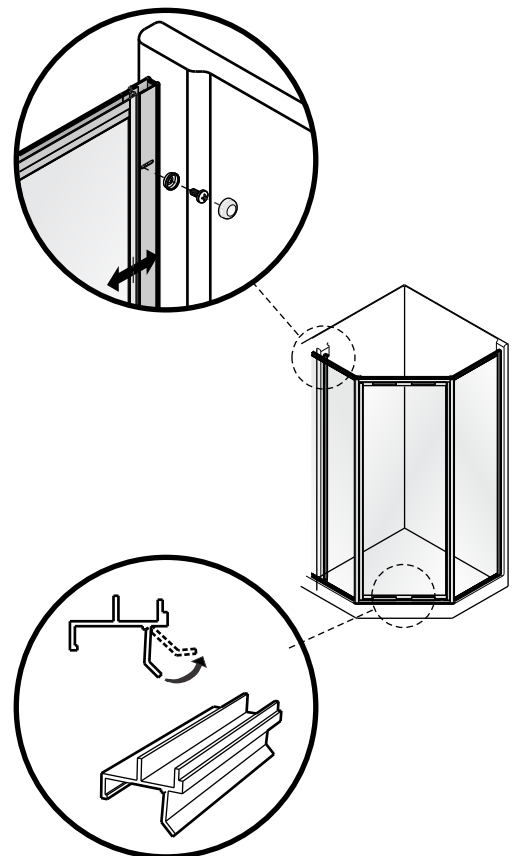
Remettez l'unité assemblée sur la base en glissant un panneau de côté à la fois dans les jambages. Après que l'unité soit bien assis sur la base, brisez soigneusement les pièces de blocage en plastique dans le haut et le bas de la porte pour permettre l'ouverture de la porte (Voir l'auto-collant sur la porte).

De l'intérieur de la douche, ajustez les panneaux de côté dans les jambages. Perçez dans les fentes à travers les panneaux latéraux.

Ensuite utilisez les vis #8 x 3/8", les rondelles claires et les capuchons couvres-vis pour fixer les panneaux latéraux aux jambages.

Take the unit assembly and slide into wall jambs one side at a time. After unit is properly sitting flat on the base, carefully break plastic bracing blocks at the top and bottom of the door, allowing door to swing freely (See sticker on door).

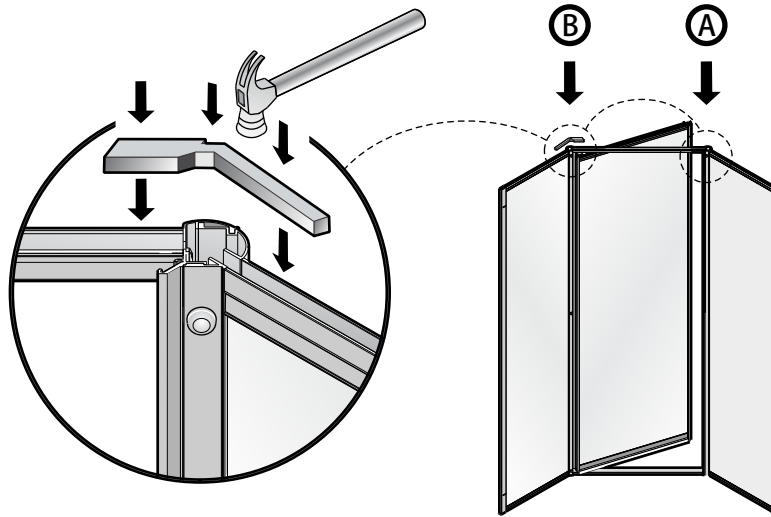
From inside of the shower, properly adjust panels on base and drill holes in the side panels thru the slots of the wall jambs, then secure the side panels using supplied snap caps, clear washers and #8 x 3/8" screws.



Étape / Step ⑥

À l'aide d'un marteau, enfoncer l'angle de renfort dans le haut du cadre du panneau latéral et le haut du cadre de la porte.

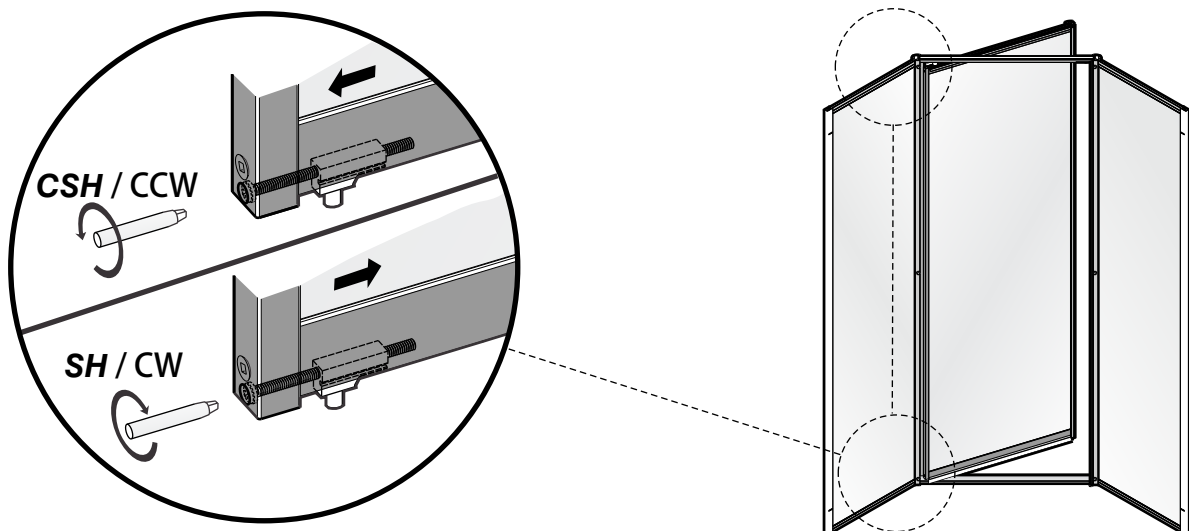
With a hammer, tap angle bracket into top frame of the side panel attached to the top door frame.



Étape / Step ⑦

Fermez la porte et vérifiez que les magnétiques s'alignent correctement. S'il est nécessaire d'ajuster la porte, insérez un tournevis à tête carrée dans le trou aux coins du haut et du bas sur le côté pivot de la porte. Ensuite en tournant la vis dans le sens de l'horloge, la porte se rapprochera du magnétique et contre le sens de l'horloge pour le mouvement contraire.

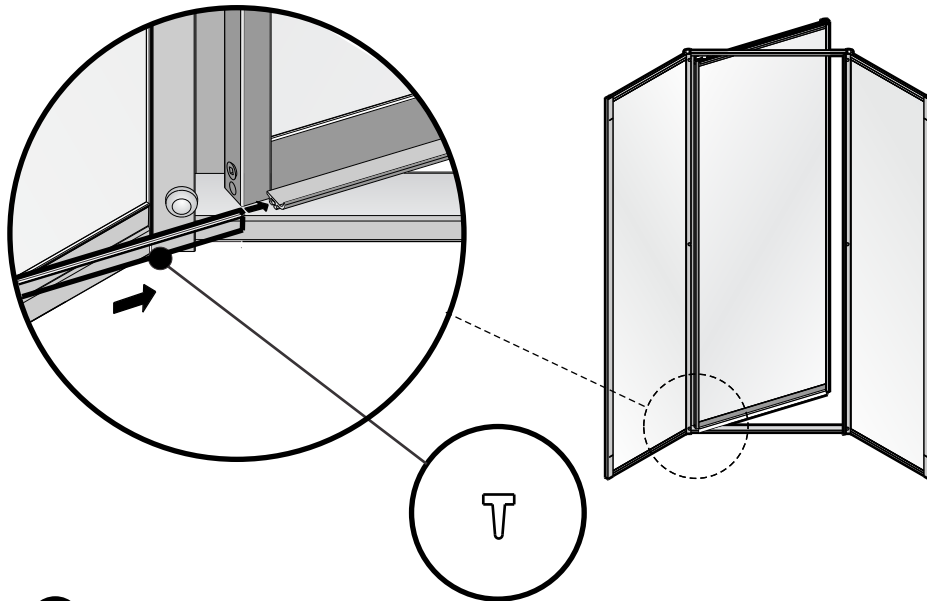
Close door and check to make sure magnets line up correctly. If it is necessary to adjust the door panel, insert a square head screw driver into the hole at the top and bottom of the door panel on the pivot side. By turning the screw clockwise, the door panel will approach the magnet and counterclockwise for the opposite movement.



Étape / Step ⑧

*Mouillez le joint anti-éclaboussure pour faciliter l'installation, insérez dans le profilé de la gouttière au bas de la porte et coupez la longueur excédante.*

Moisten splash guard to facilitate installation, insert in the bottom drip door extrusion and cut surplus.



Étape / Step ⑨

*Comme illustré, calfeutrez le long de la rencontre de l'unité et de la base: sur les joints du bas des panneaux latéraux, aux coins inférieurs des panneaux latéraux jusqu'à la jonction de la vitre, sur les joints du bas du cadre de la porte et tout le long de l'extérieur des jambages. Laissez 24 heures pour permettre le scellant de sécher. Aucun scellant n'est nécessaire à l'intérieur de la base douche.*

Caulk as indicated along the bottom where the unit meets the base; on the bottom joints of the side panels, in the bottom corners of the side panel at the junction of the glass, on the bottom joints of the center door frame and all along the outside of the wall jambs. Allow 24 hours for silicone to set. No sealant is required inside the shower stall.

