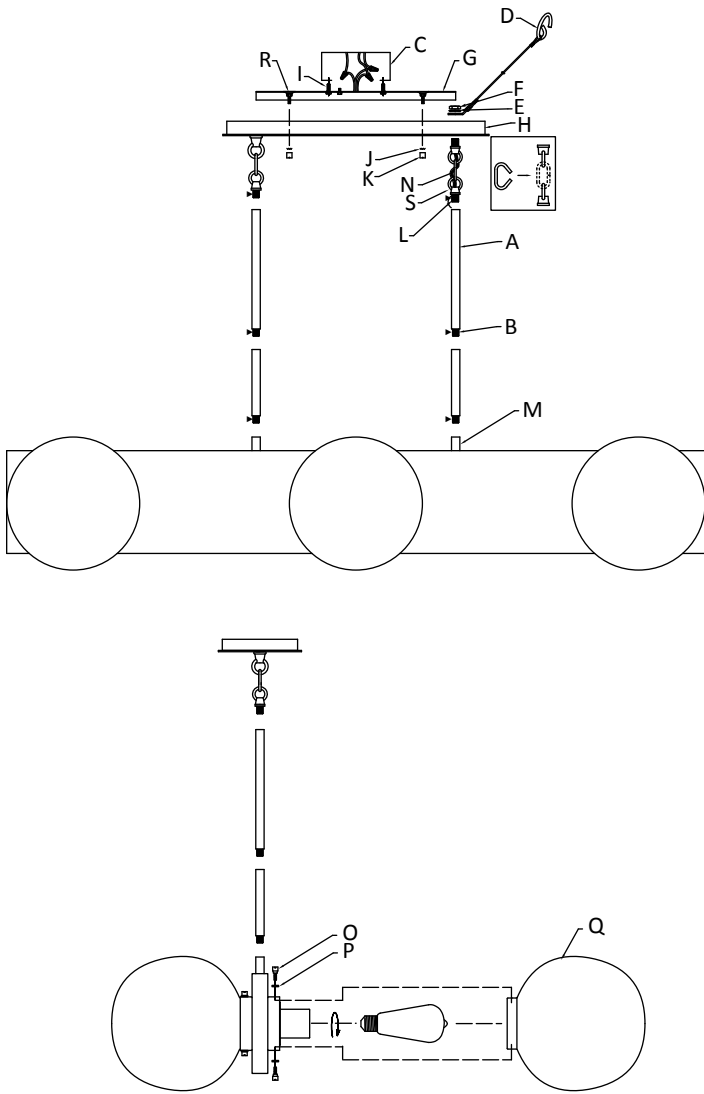


Fixture Diagram



Parts List

- | | | |
|--------------------------|---------------------------|---------------------|
| [A] Stems | [H] Canopy | [N] Chain Link |
| [B] Short Threaded Tubes | [I] Strap Mounting Screws | [O] Screws |
| [C] Outlet Box | [J] Small Lockwashers | [P] Washer |
| [D] Safety Cable | [K] Lock-up Knobs | [Q] Glass Globes |
| [E] Lockwasher | [L] Small Threaded Pipe | [R] Mounting Screws |
| [F] Hexnut | [M] Fixture | [S] Loop |

Cautions

CAUTION – RISK OF SHOCK – Disconnect Power at the main circuit breaker panel or main fusebox before starting and during the installation.

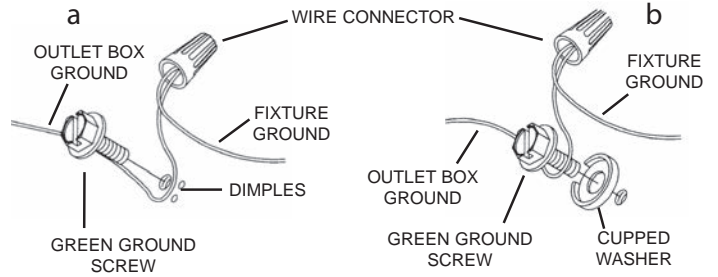
WARNING:
This fixture is intended for installation in accordance with the National Electrical Code (NEC) and all local code specifications. If you are not familiar with code requirements, installation by a certified electrician is recommended.

Installation Instructions – Rigid Stem Mount

- 1) Pass fixture wire through desired amount of stems[A] and short threaded tubes[B] and screw stems into couplings on top of the fixture body[M]. **NOTE:** Thread locking compound must be applied to all stem threads as noted with symbol (▶) to prevent accidental rotation of fixture during cleaning, relamping, etc.
- 2) Pass fixture wire through remaining stems and screw stems together.
- 3) On one side of fixture, pass fixture wire through one small threaded pipe[L]. Screw each small threaded pipe onto top of stem on each side.
- 4) On one side of fixture, pass fixture wires through each hole in canopy[H]. Lower canopy down towards stems. Pass each hole in canopy over end of each threaded pipe on top of stems.
- 5) On one side of fixture, pass fixture wire through lockwasher[E]. Thread lockwasher onto end of threaded pipe protruding from inside canopy. Pass fixture wire through hexnut[F]. Thread hexnut onto end of threaded pipe.
- 6) On the other side of fixture, pass fixture wire through loop on end of safety cable[D]. Slip loop on safety cable over end of threaded pipe protruding from inside of canopy. Pass fixture wire through lockwasher. Thread lockwasher onto end of threaded pipe protruding from inside canopy. Pass fixture wire through hexnut. Thread hexnut onto end of threaded pipe.

Installation Instructions – Rigid Stem Mount (continued)

- 7) Find the appropriate threaded holes on mounting strap[G]. Assemble mounting screws[R] into threaded holes.
- 8) Attach mounting strap to outlet box[C] using the strap mounting screws[I]. Mounting strap can be adjusted to suit position of fixture.
- 9) Grounding instructions: (See Illus. a or b).
 - a) On fixtures where mounting strap is provided with a hole and two raised dimples, wrap ground wire from outlet box around green ground screw, and thread into hole.
 - b) On fixtures where a cupped washer is provided, attach ground wire from outlet box under cupped washer and green ground screw, and thread into mounting strap.
 If fixture is provided with ground wire, connect fixture ground wire to outlet box ground wire with wire connector (not provided.) after following the above steps. Never connect ground wire to black or white power supply wires.



- 10) Make wire connection. Reference chart below for correct connections and wire accordingly.

Connect Black or Red Supply Wire to:	Connect White Supply Wire to:
Black	White
*Parallel cord (round & smooth)	*Parallel cord (square & ridged)
Clear, Brown, Gold or Black without Tracer	Clear, Brown, Gold or Black with Tracer
Insulated wire (other than green) with copper conductor	Insulated wire (other than green) with silver conductor

*Note: When parallel wire (SPT 1 & SPT 2) are used. The neutral wire is square shaped or ridged and the other wire will be round in shape or smooth (See illus.)

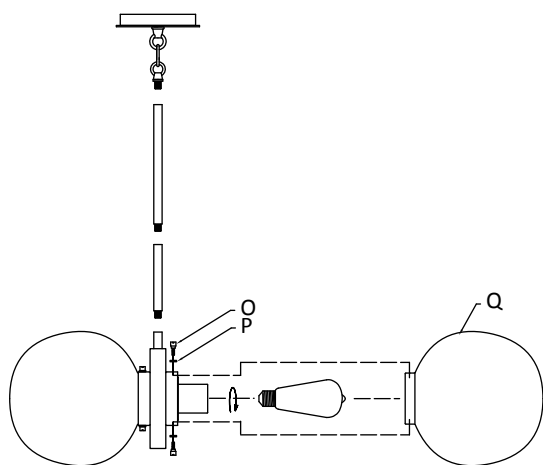
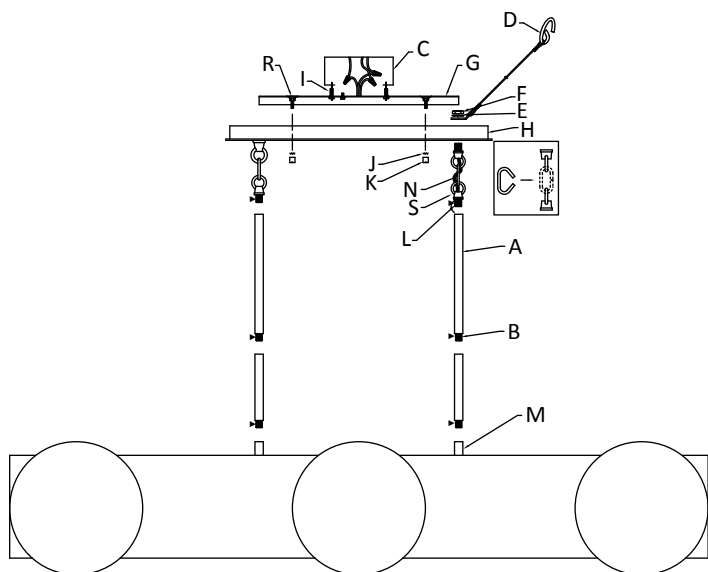
Neutral Wire

- 11) Push fixture to ceiling, carefully passing mounting screws through holes in canopy. **NOTE:** Be certain wires do not get pinched between mounting strap and canopy.
- 12) Insert recommended bulbs (Not supplied).
- 13) Place the glass globes[Q] over the installed bulbs and using the screws[O] and with a washer[P] three (3) per globe, secure the globe into place. Repeat for all globes. **CAUTION:** Do not over tighten.

Installation Instructions – Loop/Chain Link Mount

- 1) Follow steps 1 and 2 from Rigid Stem Mount Instructions.
- 2) Thread one small threaded pipe[L] into end of each small loop[S].
- 3) Pass fixture wire through first loop. Thread first loop onto end of each last stem.
- 4) On one side of fixture, pass fixture wire through second loop and through hole in canopy[H]. Pass threaded pipe at end of second loop through hole in canopy.
- 5) Pass fixture wire through lockwasher[E]. Thread lockwasher onto end of threaded pipe protruding from inside canopy.
- 6) Pass fixture wire through hexnut[F]. Thread hexnut onto end of threaded pipe.
- 7) On other side of fixture, pass fixture wire through second loop and through hole in canopy. Pass threaded pipe at end of second loop through hole in canopy.
- 8) Pass fixture wire through loop on end of safety cable[D]. Slip loop on safety cable over end of threaded pipe protruding from inside of canopy.
- 9) Pass fixture wire through lockwasher. Thread lockwasher onto end of threaded pipe protruding from inside canopy.
- 10) Pass fixture wire through hexnut. Thread hexnut onto end of threaded pipe.
- 11) Attach open chain link[N] to small loop at end of each stem and to each loop on canopy and close the open chain link by placing a piece of cloth over the open link and using a pair of pliers gently squeeze the link closed.
- 12) Follow steps 7 - 14 from Rigid Stem Mount Instructions.

Diagramme d'appareils



Liste des Pièces

[A] Tiges	[G] Barrette de Montage	[L] Petit Tube Fileté
[B] Tubes filetés courts	[H] Cache	[M] Luminaire
[C] Boîte de Sortie	[I] Vis de Fixation de la Courroie	[N] Maillon de Verrouillage
[D] Câble de Sécurité	[J] Rondelles de Blocage	[O] Vis
[E] Rondelle de Blocage	[K] Boutons de Verrouillage	[P] Rondelle
[F] L'écrou Hexagonal		[Q] Les globes de verre
		[R] Vis de Montage

Précautions

ATTENTION – RISQUE DE DÉCHARGES ÉLECTRIQUES - Couper le courant au niveau du panneau du disjoncteur du circuit principal ou de la boîte à fusibles principale avant de procéder à l'installation.

ATTENTION:
Ce luminaire doit être installé conformément aux codes d'électricité nationaux (NEC) et satisfaire toutes les spécifications des codes locaux. Si vous ne connaissez pas les exigences de ces codes, il est recommandé de confier l'installation à un électricien certifié.

Instructions d'installation – Installation Sur Tige Cannelée

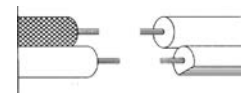
- 1) Passez le fil à travers les tiges **[A]** et les petits tubes filetés **[B]** et vissez les tiges dans les raccords sur le dessus du corps de l'appareil **[M]**. REMARQUE : appliquer le frein filet sur tous les filets de la tige indiqués par le symbole (▶) pour empêcher la rotation accidentelle du luminaire pendant le nettoyage, remplacement de lampe, etc.
- 2) Acheminer le fil du luminaire par les tiges restantes et visser les tiges ensemble.
- 3) De chaque côté du luminaire, passer un fil du luminaire par un petit tuyau fileté **[L]**. Visser tous les petits tubes filetés sur le dessus de la tige de chaque côté.
- 4) De chaque côté du luminaire, passer les fils du luminaire à travers chaque trou dans le cache **[H]**. Abaisser le cache sur les tiges. Passer chaque trou dans le cache sur l'extrémité de chaque tube fileté situé au-dessus des tiges.

Instructions d'installation – Installation Sur Tige Cannelée (a continué)

- 5) Sur un côté du luminaire, passer un fil du luminaire par le trou dans une rondelle de blocage **[E]**. Visser la rondelle de blocage sur l'extrémité du tube fileté sortant de l'intérieur du cache. Passer le fil du luminaire par l'écrou hexagonal **[F]**. Visser l'écrou hexagonal sur l'extrémité du tube fileté.
- 6) Sur l'autre côté du luminaire, passer le fil du luminaire par la boucle située à l'extrémité du câble de sécurité **[D]**. Passer une boucle sur câble de sécurité sur l'extrémité du tube fileté sortant de l'intérieur du cache. Passer le fil du luminaire par la rondelle de blocage. Visser une rondelle de blocage sur l'extrémité du tube fileté sortant de l'intérieur du cache. Passer le fil du luminaire par l'écrou hexagonal. Visser l'écrou hexagonal sur l'extrémité du tube fileté.
- 7) Trouver les trous filetés appropriés sur la barrette de montage **[G]**. Vissez les vis de montage **[R]** dans les trous filetés.
- 8) Fixez la courroie de montage à la boîte de sortie **[C]** à l'aide des vis de fixation de la courroie **[I]**. La sangle de montage peut être ajustée en fonction de la position du luminaire.
- 9) Connecter les fils. Se reporter au tableau ci-dessous pour faire les connexions.

Connecter le fil noir ou rouge de la boîte	Connecter le fil blanc de la boîte
A Noir	A Blanc
*Au cordon parallèle (rond et lisse)	*Au cordon parallèle (à angles droits et strié)
Au transparent, doré, marron, ou noir sans fil distinctif	Au transparent, doré, marron, ou noir avec un til distinctif
Fil isolé (sauf fil vert) avec conducteur en cuivre	Fil isolé (sauf fil vert) avec conducteur en argent

*Remarque: Avec emploi d'un fil parallèle (SPT 1 et SPT 2). Le fil neutre est à angles droits ou strié et l'autre fil doit être rond ou lisse (Voir le schéma).



Fil Neutre

- 10) Pousser le luminaire vers le plafond en passant soigneusement les vis de montage par les trous dans le cache. REMARQUE : Veiller à ce que les fils ne se soient pas coincés entre l'étrier de montage et le cache.
- 11) Fixez la verrière en place en utilisant les rondelles de blocage **[J]** et les boutons de verrouillage **[K]** pour sécuriser le voile.
- 12) Installer la ou les ampoules recommandées (Non fournies)
- 13) Placer les globes de verre **[Q]** sur les ampoules installées et en utilisant les vis **[O]** et avec une rondelle **[P]** trois (3) par globe, fixer le globe en place. Répétez pour tous les globes. ATTENTION: Ne pas trop serrer.

Instructions d'installation – Montage Avec Une Boucle/Un Maillon

- 1) Suivre les étapes 1 à 2 des instructions de Montage sur tige rigide.
- 2) Visser un petit tube fileté **[L]** sur l'extrémité de chaque petite boucle **[S]**.
- 3) Passer le fil du luminaire par la première boucle. Visser chaque première boucle sur l'extrémité de chaque dernière tige.
- 4) Sur un des côtés du luminaire, passer le fil du luminaire par la deuxième boucle puis par le trou dans le cache **[H]**. Passer le tube fileté à l'extrémité de la deuxième boucle par le trou situé dans le cache.
- 5) Passer le fil du luminaire par la rondelle de blocage **[E]**. Visser une rondelle de blocage sur l'extrémité du tube fileté sortant de l'intérieur du cache.
- 6) Passer le fil du luminaire par l'écrou hexagonal **[F]**. Visser l'écrou hexagonal sur l'extrémité du tube fileté.
- 7) Sur l'autre côté du luminaire, passer le fil du luminaire par la deuxième boucle puis par le trou dans le cache. Passer le tube fileté à l'extrémité de la deuxième boucle par le trou situé dans le cache.
- 8) Passer le fil du luminaire par la boucle située à l'extrémité du câble de sécurité **[D]**. Passer une boucle sur câble de sécurité sur l'extrémité du tube fileté sortant de l'intérieur du cache.
- 9) Passer le fil du luminaire par la rondelle de blocage. Visser une rondelle de blocage sur l'extrémité du tube fileté sortant de l'intérieur du cache.
- 10) Passer le fil du luminaire par l'écrou hexagonal. Visser l'écrou hexagonal sur l'extrémité du tube fileté.
- 11) Attacher un maillon de verrouillage **[N]** à une petite boucle à l'extrémité de chaque tige et sur chaque boucle du cache.
- 12) Suivre les étapes de 7 à 13 des instructions de Montage sur tige rigide.