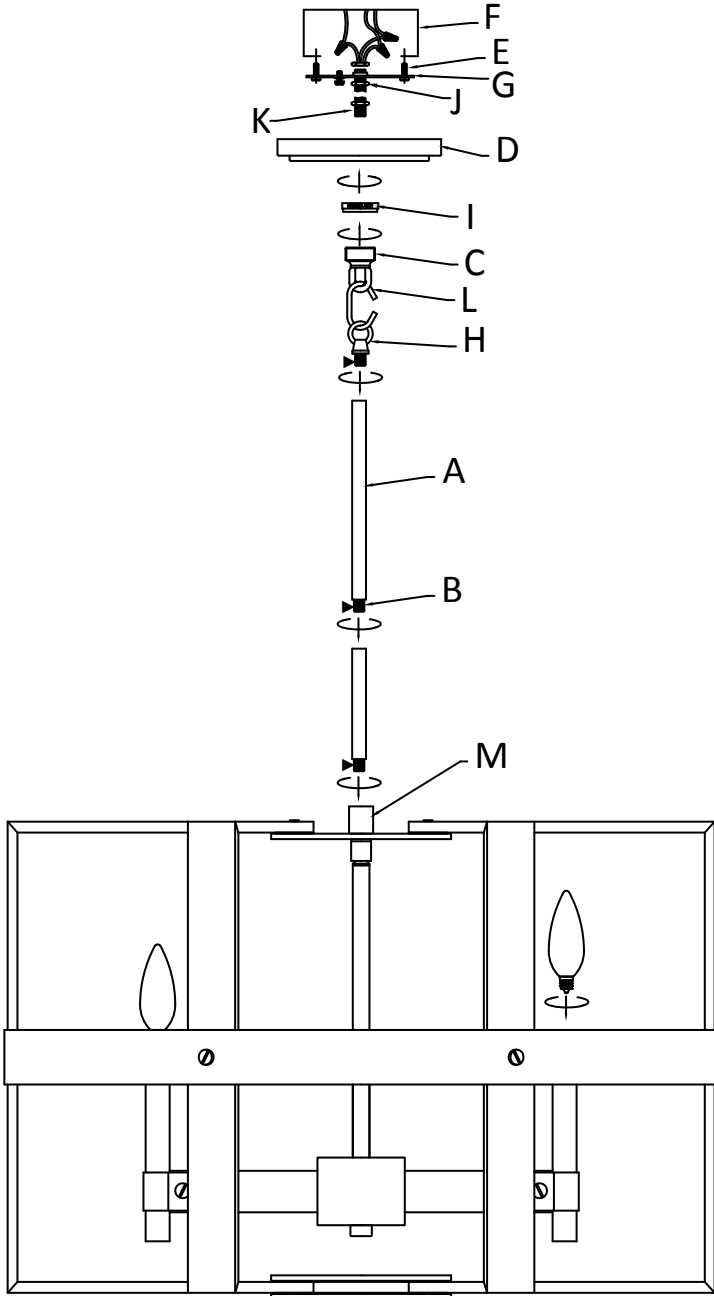


Fixture Diagram



Parts List

- | | | |
|--------------------------|---------------------------|-------------------|
| [A] Stems | [E] Strap Mounting Screws | [I] Threaded Ring |
| [B] Short Threaded Tubes | [F] Outlet Box | [J] Hexnut |
| [C] Screw Collar Loop | [G] Mounting Strap | [K] Threaded Pipe |
| [D] Canopy | [H] Loop | [L] Chain Link |
| | | [M] Coupler |

Cautions

CAUTION – RISK OF SHOCK –
Disconnect Power at the main circuit breaker panel or main fusebox before starting and during the installation.

WARNING:
This fixture is intended for installation in accordance with the National Electrical Code (NEC) and all local code specifications. If you are not familiar with code requirements, installation by a certified electrician is recommended.

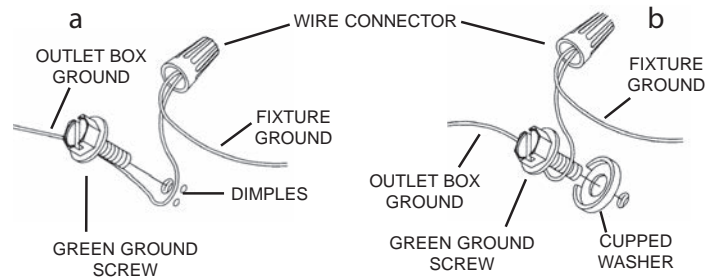
Installation Instructions

- 1) Pass fixture wire through desired amount of stems[A] and screw stems together using supplied short threaded tubes[B] and thread into coupler[M].
NOTE: Thread locking compound must be applied to all stem threads as noted with (▶) symbol to prevent accidental rotation of fixture during cleaning, relamping, etc.
- 2) Thread one small threaded pipe into end of loop[H].
- 3) Pass fixture wire through loop. Thread loop onto end of last stem.

Installation Instructions (continued)

- 4) Take threaded pipe[K] from parts bag and screw in screw collar loop[C], a minimum of 6 mm (1/4"). Lock into place with hexnut[J].
- 5) Run another hexnut down threaded pipe almost touching first hexnut. Screw threaded pipe into mounting strap[G]. Mounting strap must be positioned with extruded thread faced into outlet box[F]. Threaded pipe must protrude out the back of mounting strap. Screw third hexnut onto end of threaded pipe protruding from back of mounting strap.
- 6) Connect mounting strap to outlet box using strap mounting screws[E].
- 7) Unscrew the threaded ring from screw collar loop. Take canopy[D] and pass over screw collar loop. Approximately one half of the screw collar loop exterior threads should be exposed. Adjust screw collar loop by turning assembly up or down in mounting strap. Remove canopy.
- 8) After desired position is found, tighten both top and bottom hexnuts up against the bottom and top of the mounting strap.
- 9) Slip canopy over screw collar loop and thread on threaded ring. Attach chain link[L] (with fixture connected) to bottom of screw collar loop. Unscrew threaded ring[I], let canopy and threaded ring slip down. (Close chain link ends together using chain pliers or padded pliers to prevent damage to finish.)
- 10) Weave electrical wire and ground wire through chain link. Pass wire through threaded ring, canopy, screw collar loop, threaded pipe and into outlet box.
- 11) Grounding instructions: (See Illus. a or b).
 - a) On fixtures where mounting strap is provided with a hole and two raised dimples, wrap ground wire from outlet box around green ground screw, and thread into hole.
 - b) On fixtures where a cupped washer is provided, attach ground wire from outlet box under cupped washer and green ground screw, then thread into mounting strap.

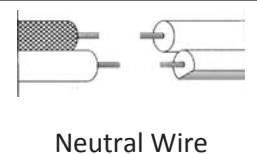
If fixture is provided with ground wire, connect fixture ground wire to outlet box ground wire with wire connector (Not provided) after following the above steps. Never connect ground wire to black or white power supply wires.



- 12) Make wire connection. Reference chart below for correct connections and wire accordingly.

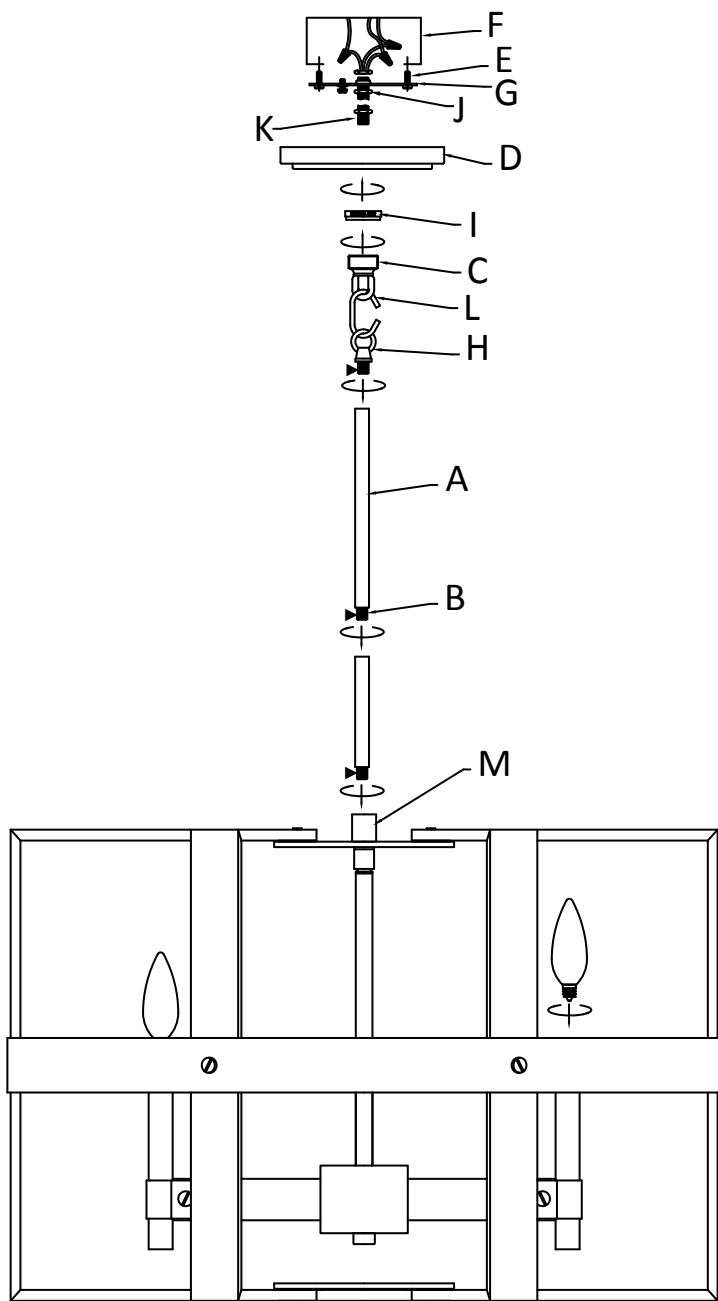
Connect Black or Red Supply Wire to:	Connect White Supply Wire to:
Black	White
*Parallel cord (round & smooth)	*Parallel cord (square & ridged)
Clear, Brown, Gold or Black without Tracer	Clear, Brown, Gold or Black with Tracer
Insulated wire (other than green) with copper conductor	Insulated wire (other than green) with silver conductor

*Note: When parallel wire (SPT 1 & SPT 2) are used. The neutral wire is square shaped or ridged and the other wire will be round in shape or smooth (See illus.)



- 13) Raise canopy to ceiling.
- 14) Secure canopy in place by tightening threaded ring onto screw collar loop.
- 15) Insert recommended bulbs (Not supplied).

Diagramme d'appareils



Liste des Pièces

[A] Tiges	[E] Vis de Fixation de la Courroie	[I] Bague Filetée
[B] Tubes à Filetage Court	[F] Boîte de Sortie	[J] L'écrou Hexagonal
[C] Boucle de Col Vissé	[G] Courroie de Fixation	[K] Fileté Raccord
[D] Cache	[H] Boucle	[L] Chaîne
		[M] Coupleur

Précautions

ATTENTION – RISQUE DE DÉCHARGES ÉLECTRIQUES - Couper le courant au niveau du panneau du disjoncteur du circuit principal ou de la boîte à fusibles principale avant de procéder à l'installation.

ATTENTION:
Ce luminaire doit être installé conformément aux codes d'électricité nationaux (NEC) et satisfaire toutes les spécifications des codes locaux. Si vous ne connaissez pas les exigences de ces codes, il est recommandé de confier l'installation à un électricien certifié.

Instructions d'installation

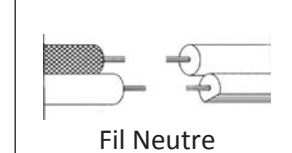
- 1) Passer le fil de fixation à travers la quantité souhaitée de tiges [A] et la visdérive en utilisant des tubes à filetage court [B] fournis et enfiler dans le coupleur [M]. REMARQUE: le composé de verrouillage de filetage doit être appliqué à tous les fils de la tige comme indiqué avec (▶) symbole pour empêcher la rotation accidentelle du luminaire pendant le nettoyage, la relamping, etc.

Instructions d'installation (a continué)

- 2) Visser un petit tube fileté dans l'extrémité de boucle [H].
- 3) Passer le fil du luminaire par la boucle. Visser la boucle sur l'extrémité de la dernière tige.
- 4) Prendre fileté raccord [K] du sac de pièces et des vis dans la boucle de col vissé [C] un minimum de 6 mm (1/4 po). Fixer avec l'écrou hexagonal [J].
- 5) Couler un autre écrou hexagonal raccord fileté touchant presque le premier écrou hexagonal. Maintenant visser tuyau fileté sur une courroie de fixation [G]. Sangle de fixation doit être positionné avec fil extrudé rencontré en boîte de sortie [F]. Raccord fileté doit dépasser de l'arrière de la sangle de fixation. Troisième écrou hexagonal sur l'extrémité du raccord à vis qui dépassent de l'arrière de la sangle de fixation à vis.
- 6) Fixez la courroie de montage à la boîte de sortie à l'aide des vis de fixation de la courroie [E].
- 7) Dévisser la bague filetée du collier à vis. Passer le cache [D] sur le collier à vis. La moitié du filetage extérieur du collier à vis doit être visible. Ajuster le collier à vis en tournant l'ensemble vers le haut ou le bas dans la bride de montage. Enlever le cache.
- 8) Une fois bien positionné, serrer les écrous hexagonaux en haut et en bas contre le dessous et le dessus de la bride de montage.
- 9) Passer le cache sur le collier à vis et visser la bague filetée. Fixer la chaîne [L] (avec le luminaire connecté) sur la partie inférieure du collier à vis. Dévisser la bague filetée [I], laisser le cache et la bague filetée glisser vers le bas. (Fermer les extrémités de maillon ensemble à l'aide de pinces à chaîne ou de pinces rembourrées pour ne pas endommager la finition).
- 10) Tisser le fil électrique et fil de terre par l'intermédiaire de chaîne relie. Passer le fil à travers la bague filetée, verrière, boucle de col vissé, tige fileté et dans la boîte de sortie.
- 11) Connecter les fils. Se reporter au tableau ci-dessous pour faire les connexions.

Connecter le fil noir ou rouge de la boîte	Connecter le fil blanc de la boîte
A Noir	A Blanc
*Au cordon parallèle (rond et lisse)	*Au cordon parallèle (à angles droits et strié)
Au transparent, doré, marron, ou noir sans fil distinctif	Au transparent, doré, marron, ou noir avec un fil distinctif
Fil isolé (sauf fil vert) avec conducteur en cuivre	Fil isolé (sauf fil vert) avec conducteur en argent

*Remarque: Avec emploi d'un fil parallèle (SPT 1 et SPT 2). Le fil neutre est à angles droits ou strié et l'autre fil doit être rond ou lisse (Voir le schéma).



- 12) Placer le cache au plafond.
- 13) Fixer le cache en serrant la bague filetée sur le collier-écrou.
- 14) Installer la ou les ampoules recommandées (Non fournies).