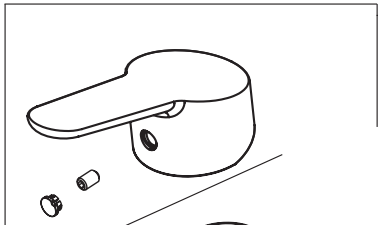
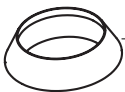


Models/Modelos/Modèles
573LF-PP
573LF-HGM-PP
573LF-GPM-PP
573LF-MPU-PP
 Series/Series/Seria



RP63535▲
 Handle Assembly
 Montage de la manette
 Conjunto de manija



RP63541▲
 Cap
 Embase
 Casquillo



RP63542
 Bonnet Nut
 Écrou de chapeau
 Tuerca bonete



RP60114
 Cartridge
 Cartouche
 Cartucho



RP44962▲
 Lift Rod Assembly
 Barra de Alzar
 Tige de Manoeuvre

▲ Specify Finish
 Especificque el acabado
 Précisez la Finition

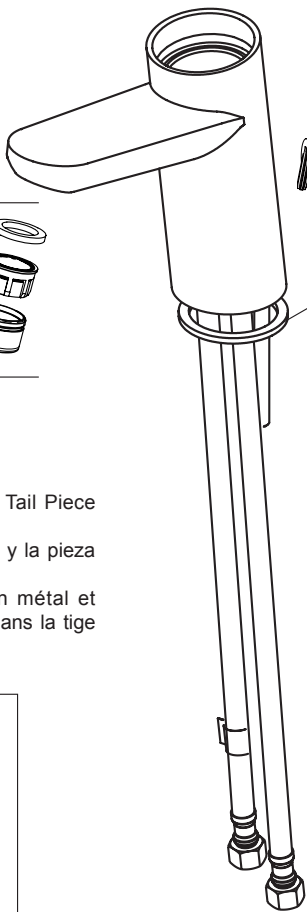
RP19754▲-1.2
 (For 573LF-PP&
 573LF-MPU-PP)
 1.2 GPM (4.5 L/min)
 Aerator
 Aérateur
 Aireador

RP79046▲
 (For 573LF-GPM-PP)
 1.0 GPM (3.8 L/min)
 Aerator
 Aérateur
 Aireador

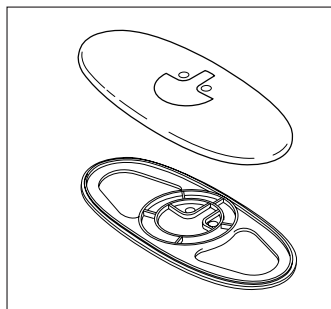
RP79058▲
 (For 573LF-HGM-PP)
 0.5 GPM (1.9 L/min)
 Aerator
 Aérateur
 Aireador



RP78360▲
 Lift rod plug - (Optional, not included)
 Tapón de la barra de elevación - (Opcional, no incluido)
 Prise du levier de soulèvement - (Option, non inclus)

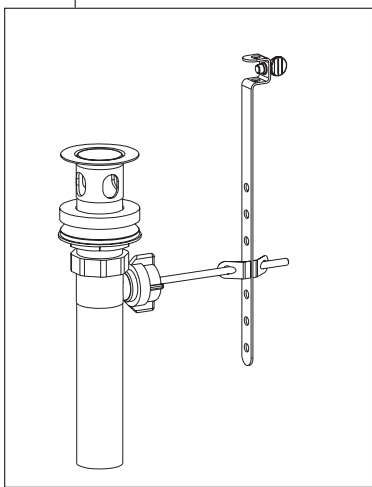


RP40783
 Gasket
 Joint
 Junta

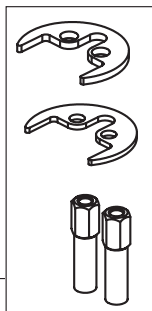


RP47973▲
 Escutcheon with gasket (3 Hole) - (Optional, not included)
 Boîtier et joint (3 trous) - (Opcional, no incluido)
 Chapetón y empaque (3 agujeros) - (Option, non inclus)

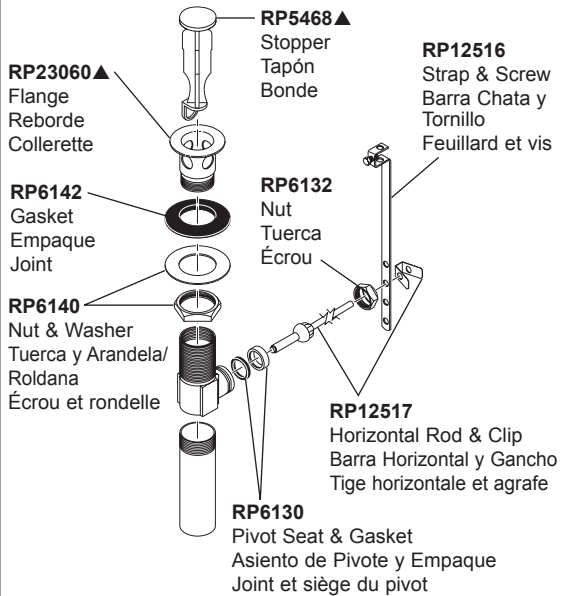
RP38958▲
 Pop-Up with Metal Flange and Plastic Tail Piece
 Less Lift Rod
 Drenaje automático con brida de metal y la pieza
 de cola plástica menos la barra de alzar
 Renvoi mécanique avec collerette en métal et
 raccord droit de vidange en plastique sans la tige
 de manoeuvre



RP33126
 Mounting Hardware
 Pièces de montage
 Herraje de instalación



RP28653▲ (For 573LF-MPU-PP)
 Metal Pop-Up Assembly Less Lift Rod
 Ensemble de Metal del Desagüe Automático Sin la Barra de Alzar
 Renvoi mécanique en métal sans la tige de manoeuvre



RP5468▲
 Stopper
 Tapón
 Bonde

RP23060▲
 Flange
 Reborde
 Collerette

RP6142
 Gasket
 Empaque
 Joint

RP6140
 Nut & Washer
 Tuerca y Arandela/
 Roldana
 Écrou et rondelle

RP6132
 Nut
 Tuerca
 Écrou

RP12516
 Strap & Screw
 Barra Chata y
 Tornillo
 Feuillard et vis

RP12517
 Horizontal Rod & Clip
 Barra Horizontal y Gancho
 Tige horizontale et agrafe

RP6130
 Pivot Seat & Gasket
 Asiento de Pivote y Empaque
 Joint et siège du pivot