



Mid-Town™ Single Handle Tub & Shower Trim Kit

Kit de grifería Mid-Town™ de una manija para ducha y bañera

Ensemble de garnitures de robinet à une seule poignée Mid-Town^{MC} pour baignoire et douche

SAFETY TIPS

- When using a solder alloy that has a tin content of greater than 95%, you may need to use more heat than can be supplied by using MAPP gas or propane.
- Avoid heat damage: Remove cartridge and inner valve components before soldering.

CONSEJOS DE SEGURIDAD

- Si suelda con una aleación que contenga más del 95% de estaño, es posible que necesite más intensidad de calor que el producido por el gas MAPP o propano.
- Para evitar daños durante la soldadura, antes de comenzar remueva el cartucho y los componentes interiores de la válvula.

CONSEILS DE SÉCURITÉ

- L'usage d'un alliage de soudure contenant plus de 95% d'étain peut nécessiter plus de chaleur que peut en produire le gaz MAPP ou le propane.
- Éviter les dommages causés par la chaleur : enlever la cartouche et les composants internes du robinet avant de souder.



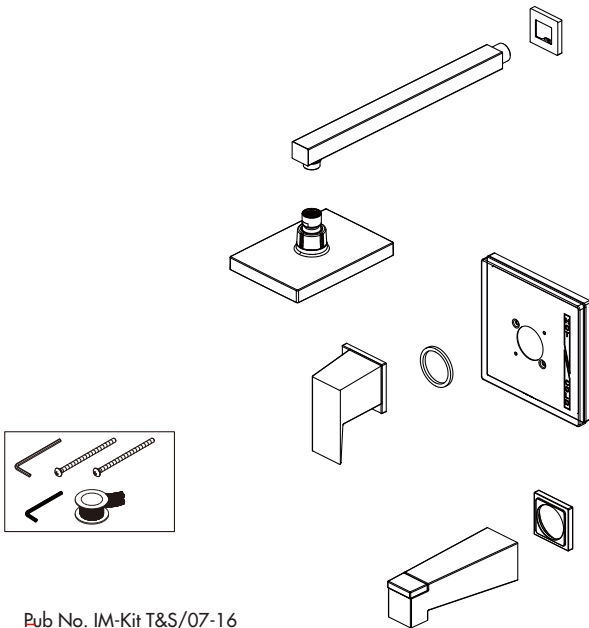
Before Your Installation *Antes de Instalar Avant l'installation*

Check to make sure you have the following parts indicated below:

Verifique que tenga todas las partes indicadas:

Vérifier pour vous assurer que vous possédez les pièces au bas:

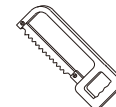
D500062T/ D502062T/ D501062T (Tub & Shower)
 D500562T/ D502562T/ D501562T (Shower only)
 D500062LST/ D500562LST (Less Showerhead)
 D510462T (Valve Trim Kit)
 Shown/Mostrado/Illustré



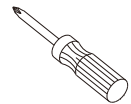
Tools You Will Need *Herramientas Necesarias Outils dont vous aurez besoin*



Adjustable wrench
*Llave ajustable
Clé à molette*



Hacksaw
*Sierra para metales
Scie à métaux*



Phillips screwdriver
*Destornillador cruciforme
Tournevis Phillips*

Pub No. IM-Kit T&S/07-16

Need Help? Please call our toll-free Customer service line at **1-888-328-2383** or **WWW.DANZE.COM** for additional assistance or service.

Requiere asistencia? Favor llamar a nuestro servicio a clientes sin costo al **1-888-328-2383** o **WWW.DANZE.COM** para asistencia adicional o servicio.

Besoin d'aide? Veuillez communiquer avec notre service à la clientèle au numéro sans frais **1-888-328-2383** ou **WWW.DANZE.COM** pour obtenir du service ou de l'aide additionnels.

Faucet Installation Procedures / Instalación del Grifo / Procédures d'installation du robinet

Danze always recommends that plumbing products be installed by a licensed professional.

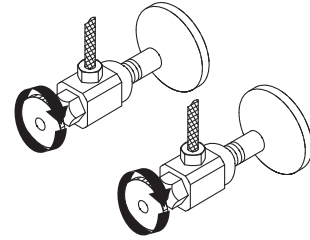
Danze aconseja siempre que sea un profesional autorizado quien instale los productos de plomería.

Danze recommande que les articles de plomberie soient toujours installés par un professionnel qualifié.

1. Shut off the main water supply before installation by turning the valves clockwise.

antes de realizar la instalación, cierre el suministro principal de agua girando las válvulas en sentido horario

Fermez l'alimentation principale en eau avant l'installation en tournant les valves d'alimentation dans le sens horaire



2. Installing the Spout onto the Stub-Out pipe: Two Possible Scenarios

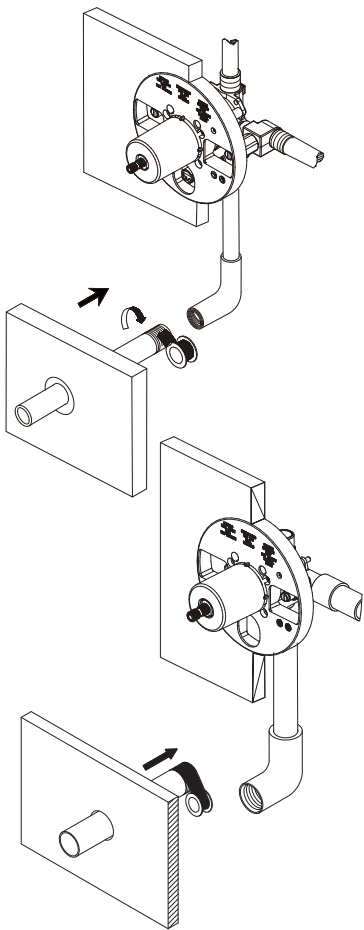
Note: The stub-out pipe for the spout installation must be at the length illustrated below when measured from the finished wall surface.

Cómo instalar el vertedor de la bañera en la tubería de montaje: dos posibles situaciones

Nota: La tubería de montaje de la instalación del vertedor de la bañera debe tener el largo que se ilustra más abajo, medido desde la superficie de la pared terminada.

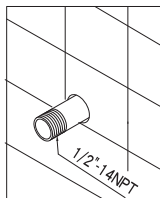
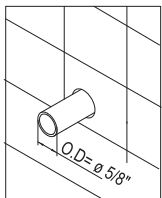
Installation du bec sur la tubulure de raccordement : Deux cas possibles

Remarque : La longueur de la tubulure de raccordement pour l'installation du bec doit correspondre à la longueur illustrée ci-dessous, lorsque mesurée à partir de la surface du mur fini.



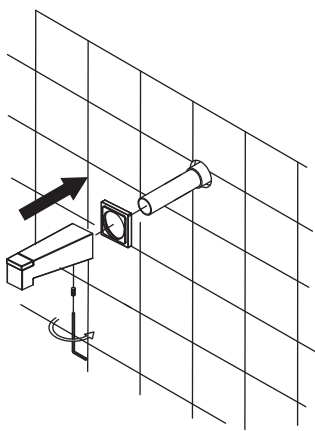
1/2" copper pipe stub-out

1/2" brass/IPS pipe stub-out



Stub out length for tub spouts (measured from finished wall surface)			
Largo del tubo de montaje del grifo (medido desde la superficie de la pared terminada)			
Longueur du tuyau qui dépasse pour les becs de baignoire (mesurée à partir de la surface du mur fini)			
With Flange: 1/2" Copper pipe stub-out length from finished wall surface	Without Flange: 1/2" Copper pipe stub-out length from finished wall surface	With Flange: 1/2" Brass/IPS pipe stub-out length from finished wall surface	Without Flange: 1/2" Brass/IPS pipe stub-out length from finished wall surface
Con brida: tubo de montaje de cobre de 1/2" medido desde la superficie de la pared terminada	Sin brida: tubo de montaje de cobre de 1/2" medido desde la superficie de la pared terminada	Con brida: tubo de montaje de bronce(IPS) de 1/2" medido desde la superficie de la pared terminada	Sin brida: tubo de montaje de bronce(IPS) de 1/2" medido desde la superficie de la pared terminada
Avec brida: Longueur du tuyau de cuivre de 1/2 po (1,3 cm) qui dépasse de la surface du mur fini	Sans brida: Longueur du tuyau de cuivre de 1/2 po (1,3 cm) qui dépasse de la surface du mur fini	Avec brida: Longueur du tuyau de laiton/IPS de 1/2 po (1,3 cm) qui dépasse de la surface du mur fini	Sans brida: Longueur du tuyau de laiton/IPL de 1/2 po (1,3 cm) qui dépasse de la surface du mur fini
1-1/2" to 2"	NA	1-3/16 to 1-7/8"	NA

Maintenance Your new faucet is designed for years of trouble-free performance. Keep it looking new by cleaning it periodically with a soft cloth. Avoid abrasive cleaners, steel wool and harsh chemicals as these will dull the finish and void your warranty.



(A-1)

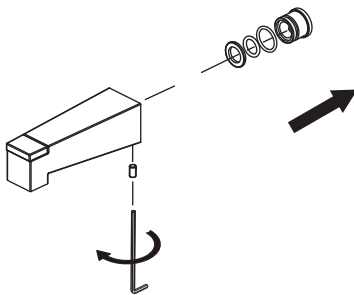
A. Slip fit Installation on 1/2" Copper Pipe (5/8" OD)

Back out the set screw in the bottom of the spout to allow the spout to slide on the stub-out pipe. Slide the flange and the spout over the pipe with the spout tight to the wall, tighten the set screw to the pipe (Fig A-1).

B. Threaded Installation with 1/2" Steel or Brass Pipe (7/8" OD)

Apply the pipe sealant tape to the nipple threads

Before installing the spout, back out the set screw then pull out the copper pipe adapter assembly, including the plastic adapter, plastic washer, and O-Ring, and remove it. Thread the flange and the spout over the pipe until the spout is tight to the wall. (Fig B-1 & Fig B-2).



(B-1)

A. Instalación sobre tubo de cobre de 1/2" (5/8" diám. exterior)

Afloje el tornillo de presión debajo del vertedor del grifo. Deslice la brida y el vertedor sobre el tubo de montaje y, apoyando el vertedor firmemente sobre la pared, vuelva a ajustar el tornillo (Fig A-1).

B. Installation filetée avec un tuyau d'acier ou de laiton de 1/2 po (1,2cm) - diamètre extérieur de 7/8 po (2.22cm)

Aplique cinta selladora de plomería en la rosca del niple.

Antes de instalar el vertedor de la bañera, afloje el tornillo de fijación, luego extraiga el conjunto de adaptadores para tubería de cobre (incluido el adaptador de plástico, la arandela de plástico y el O-ring) y retírelo. Enrosque la brida y el vertedor de la bañera en la tubería hasta que el vertedor quede sujeto con firmeza a la pared. (Fig. B-1 y Fig. B-2).

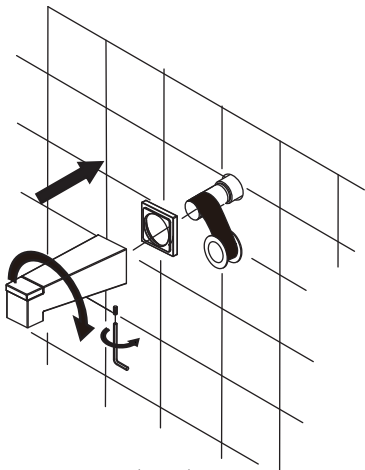
A. Installation sur un tuyau de cuivre de 1/2 po (1,3cm) (D.E. 5/8 PO - 1,6CM)

Dévisser la vis de pression au bas du bec pour permettre au bec de glisser sur le tuyau qui dé passe. Glisser la bride et le bec sur le tuyau en plaçant le bec tout contre le mur, puis serrer la vis de pression sur le tuyau (Fig A-1).

B. Raccorder l'installation à un raccord de tuyau de cuivre de 1/2 po (1,2cm) - diamètre extérieur de 5/8 po (1,5cm).

Appliquer du ruban d'étanchéité pour tuyau sur les filets du raccord de tuyau.

Avant d'installer le bec, dévisser la vis de réglage, puis retirer l'assemblage d'adaptateurs du tuyau de cuivre, y compris l'adaptateur en plastique, la rondelle en plastique et le joint torique. Raccorder la bride et le bec au tuyau de sorte que le bec soit bien ajusté contre le mur. (Figures B-1 et B-2)



(B-2)

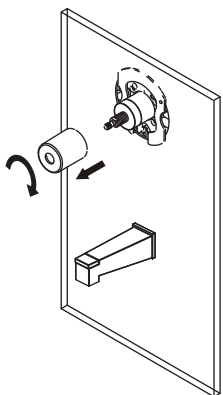
3. Installing the Escutcheon and Handle Assembly onto the Valve Body

3.1 Before installing the escutcheon, remove the plastic cap from the plaster guard by twisting the cap clockwise.

3.2 Different installation steps are to be followed when matching with different valves. Refer to the appropriate steps below depending on your valve.

A. Using D1120/D1150 series valves with ceramic cartridge.

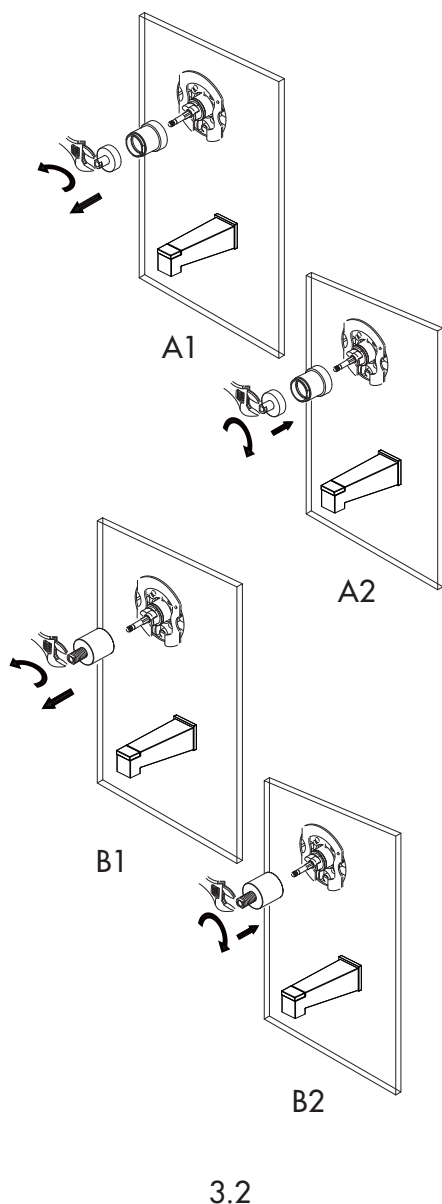
Danze ceramic cartridge valves are supplied with a chrome finish sleeve and bonnet nut. Trim kits with special finish sets for Melrose, Antioch, Sheridan, Bannockburn, Aerial, Eastham and Cape Anne collections (where the sleeve or bonnet is visible under the handle) are supplied with a matching sleeve and bonnet nut. To install the matching trim, remove the existing chrome sleeve and bonnet nut from the valve body, and replace with the matching sleeve and bonnet (Fig 3.2-A1 & Fig 3.2-A2).



3.1

Mantenimiento Su grifo nuevo está diseñado para brindar años de servicio sin problemas. Mantenga su apariencia nueva limpiándolo periódicamente con un paño suave. Evite limpiadores abrasivos, estropajo de acero y químicos cáusticos porque deslustrarán el acabado y anularán la garantía.

Entretien Votre nouveau robinet est conçu pour fonctionner sans problème, des années durant. Le nettoyez périodiquement avec un chiffon doux pour qu'il conserve la même apparence qu'à l'état neuf. Éviter les nettoyants abrasifs, la laine d'acier et les produits chimiques forts puisqu'ils endommageront le fini et rendront votre garantie nulle.



B. Using D1125/D1155 series valves with washerless cartridge.

Danze 500 series valves are supplied with a chrome finish bonnet nut, Trim kits with special finish sets for Melrose, Antioch, Sheridan, Bannockburn, Aerial, Eastham and Cape Anne collections (where the bonnet nut is visible under the handle) are supplied with a matching bonnet nut. To install the matching trim, remove the existing chrome bonnet nut from the 500 series valve body, and replace with the matching bonnet (Fig 3.2-B1 & Fig 3.2-B2).

3.3 Attach the escutcheon to the valve body using the screws provided.

3.4 Install the handle assembly to the valve stem and tighten the set screw located on the bottom of the handle. Install the insert after tightening the set screw to the stem.

NOTE: When installing the handle assembly, rotate the stem clockwise to close the valve. Lever handles should be in the vertical position when the valve is closed.

3. Instale el escudo y la llave en la válvula.

3.1 Antes de instalar el escudo, remueva la tapa de plástico de la protección para pared, girándola en sentido de las agujas del reloj.

3.2 Cuando la instalación deba coincidir con válvulas diferentes, los pasos a seguir serán otros. Consulte los pasos que corresponden en función de la válvula.

A. Uso de las válvulas de la serie D1120/D1150 con cartucho de cerámica.

Las válvulas vienen con una cubierta y tuerca tapa con acabado de cromo.

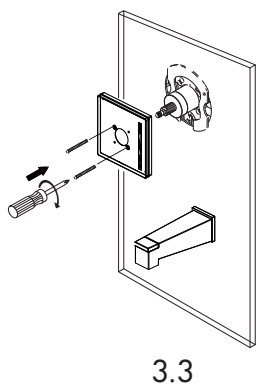
Para las colecciones Melrose, Antioch, Sheridan, Bannockburn, Aerial, Eastham y Cap Anne en las que la cubierta y la tuerca tapa se ven debajo de la llave, estas piezas vienen con conjuntos de piezas exteriores que hacen juego. Para instalar una pieza exterior, quite la cubierta o la tuerca tapa de la válvula y sustituyala por otra cubierta o tuerca tapa (Fig 3.2-A1 & Fig 3.2-A2).

B. Las válvulas de la serie 500 de Danze vienen con tuercas tapa con diferentes acabados de cromo. Las válvulas de la serie 500 de Danze vienen con tuercas tapa con diferentes acabados de cromo. Para las colecciones Melrose, Antioch, Sheridan, Bannockburn, Aerial, Eastham y Cap Anne, en las que la tuerca tapa se ve debajo de la llave, esta pieza viene con conjuntos de piezas exteriores que hacen juego con la tuerca tapa. Para instalar una pieza exterior, quite la tuerca tapa del cuerpo de la válvula de la serie 500 y sustituyala por otra tuerca tapa (Fig 3.2-B1 & Fig 3.2-B2).

3.3 Sujete el escudo a la válvula con los tornillos provistos.

3.4 Instale la llave en el vástago de la válvula; apriete el tornillo de presión situado en la parte inferior de la llave. Instale la tapa del orificio tras apretar el tornillo de presión en el vástago.

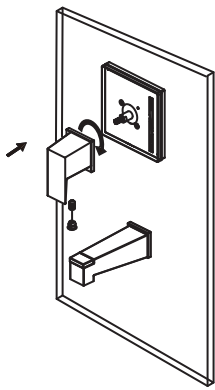
NOTA: Al instalar llave, gire el vástago en el sentido de las agujas del reloj para cerrar la válvula. Las llaves deben estar en posición vertical cuando la válvula está cerrada.



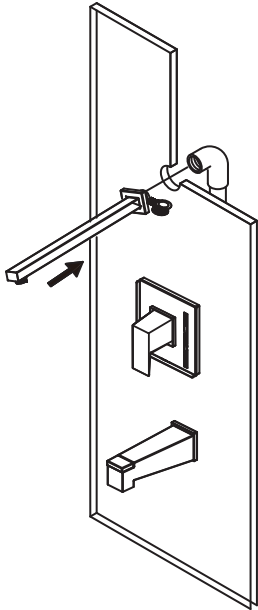
Need Help? Please call our toll-free Customer service line at **1-888-328-2383** or **WWW.DANZE.COM** for additional assistance or service.

Requiere asistencia? Favor llamar a nuestro servicio a clientes sin costo al **1-888-328-2383** o **WWW.DANZE.COM** para asistencia adicional o servicio.

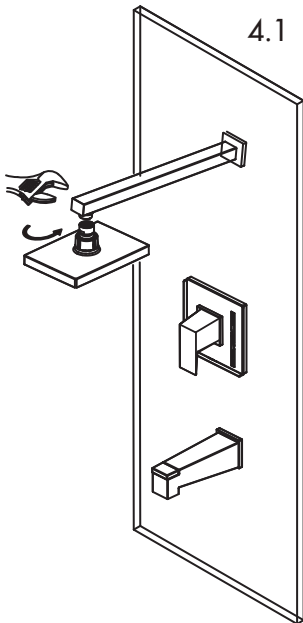
Besoin d'aide? Veuillez communiquer avec notre service à la clientèle au numéro sans frais **1-888-328-2383** ou **WWW.DANZE.COM** pour obtenir du service ou de l'aide additionnels.



3.4



4.1



4.2

Installer l'écusson et la manette sur le corps du robinet.

- 3.1 Avant d'installer l'écusson, enlever le capuchon de plastique du protège-plâtre en tournant le capuchon dans le sens des aiguilles d'une montre.
- 3.2 Les étapes d'installation à suivre diffèrent selon le type de robinet. Se reporter aux étapes ci-dessous qui correspondent au type de robinet.
 - A. Utilisation de robinets de la série D1120/D1150 avec une cartouche en céramique. Les valves sont fournies avec un manchon de valve et un écrou de chapeau chromés. Des garnitures de fini assorti sont fournies pour les modèles Melrose, Antioch, Sheridan, Bannockburn, Aerial, Eastham et Cap Anne (manchon de valve et écrou de chapeau visibles sous la manette). Enlever le manchon et l'écrou de chapeau du corps du robinet et les remplacer par les pièces assorties (Fig 3.2-A1 & Fig 3.2-A2).
 - B. Utilisation de robinets de la série D1125/D1155 avec une cartouche sans rondelle. La gamme de robinets Danze 500 comprend différents écrou de chapeau au fini chrome. Les garnitures aux finis spéciaux fournies pour les modèles Melrose, Antioch, Sheridan, Bannockburn, Aerial, Eastham et Cap Anne (écrou de chapeau visibles sous la manette) comprennent des écrou de chapeau assortis. Retirer l'écrou de chapeau du corps du robinet de la gamme 500 et le remplacer par l'écrou assorti.

- 3.3 Fixer l'écusson au corps du robinet en utilisant les vis fournies.
- 3.4 Fixer la manette à la tige de la valve; serrer la vis de pression au bas de la manette. Mettre le capuchon en place après avoir serré la vis de pression à la tige.

Remarque: Pour fixer la manette, faire tourner la tige dans le sens des aiguilles d'une montre pour fermer la valve. Les manettes à levier doivent être à la verticale quand la valve est fermée (Fig 3.2-A1 & Fig 3.2-A2).

4. Installing the Showerarm with Trim Ring & Showerhead

- 4.1 Apply pipe tape to the threads on both ends of the showerarm. Slide the shower trim ring onto the showerarm and install the shower arm to the elbow located in the wall cavity. Tighten and align this to sit horizontally. Before installing the showerhead, flush the shower piping with water to clear any debris.
- 4.2 Install the showerhead and tighten with a wrench.

Instale el brazo de la ducha con la brida y la ducha.

- 4.1 Aplique cinta de plomería a los extremos roscados del brazo de la ducha. Deslice la brida en el brazo de la ducha, e instale el tubo tipo codo dentro de la pared. Ajuste y alíne en forma vertical. Antes de instalar la ducha, haga correr el agua para eliminar residuos.
- 4.2 Instale la ducha y ajuste con una llave de tuerca.

Installer le bras de douche avec la bride et la pomme de douche.

- 4.1 Appliquer du ruban pour tuyau sur les filets aux deux extrémités du bras de douche. Glisser la bride de douche, puis installer le bras de douche au coude situé dans la cavité murale. Serrer et positionner à la verticale. Avant d'installer la pomme de douche, faire couler de l'eau dans les tuyaux de douche pour éliminer tout débris.
- 4.2 Installer la pomme de douche et serrer à l'aide d'une clé.

Maintenance Your new faucet is designed for years of trouble-free performance. Keep it looking new by cleaning it periodically with a soft cloth. Avoid abrasive cleaners, steel wool and harsh chemicals as these will dull the finish and void your warranty.