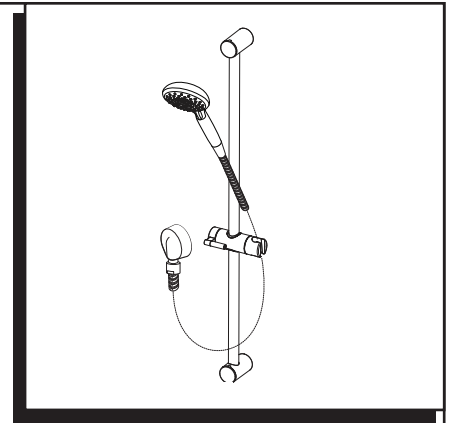


SPECTRA+ HANDHELD™ KIT
Barre de douchette réglable
Pour tous les modèles

Merci d'avoir choisi American Standard...
la référence en matière de qualité depuis plus de 100 ans.

Pour faciliter l'installation, prière de lire ces consignes avant de commencer.



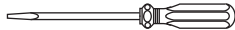
Certifié conforme à la norme ANSI
A112.18.1M

OUTILS ET MATÉRIAUX RECOMMANDÉS

La plupart des procédures nécessitent l'utilisation d'outils et de matériaux courants, en vente dans les quincailleries et les magasins de plomberie. Il est essentiel d'avoir tous les outils et l'équipement à portée de main avant de commencer les travaux.



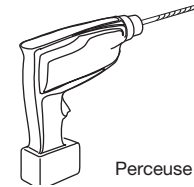
Ruban à mesurer



Tournevis plat



Niveau



Perceuse

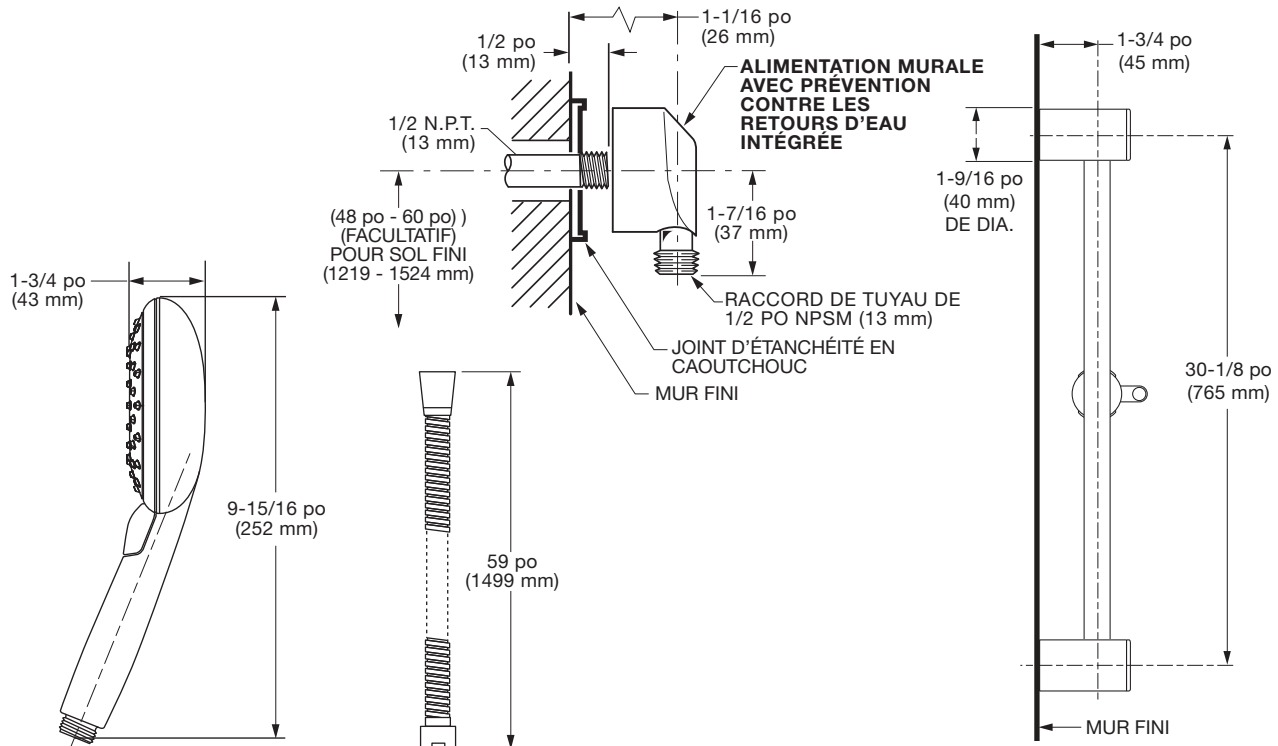
NETTOYAGE ET ENTRETIEN

À faire : Rincez le produit avec de l'eau claire, et séchez-le avec un linge doux en coton.

À ne pas faire : Ne nettoyez pas le produit avec du savon, de l'acide, du poli, des abrasifs, des produits de nettoyage puissants, ou un linge rugueux.

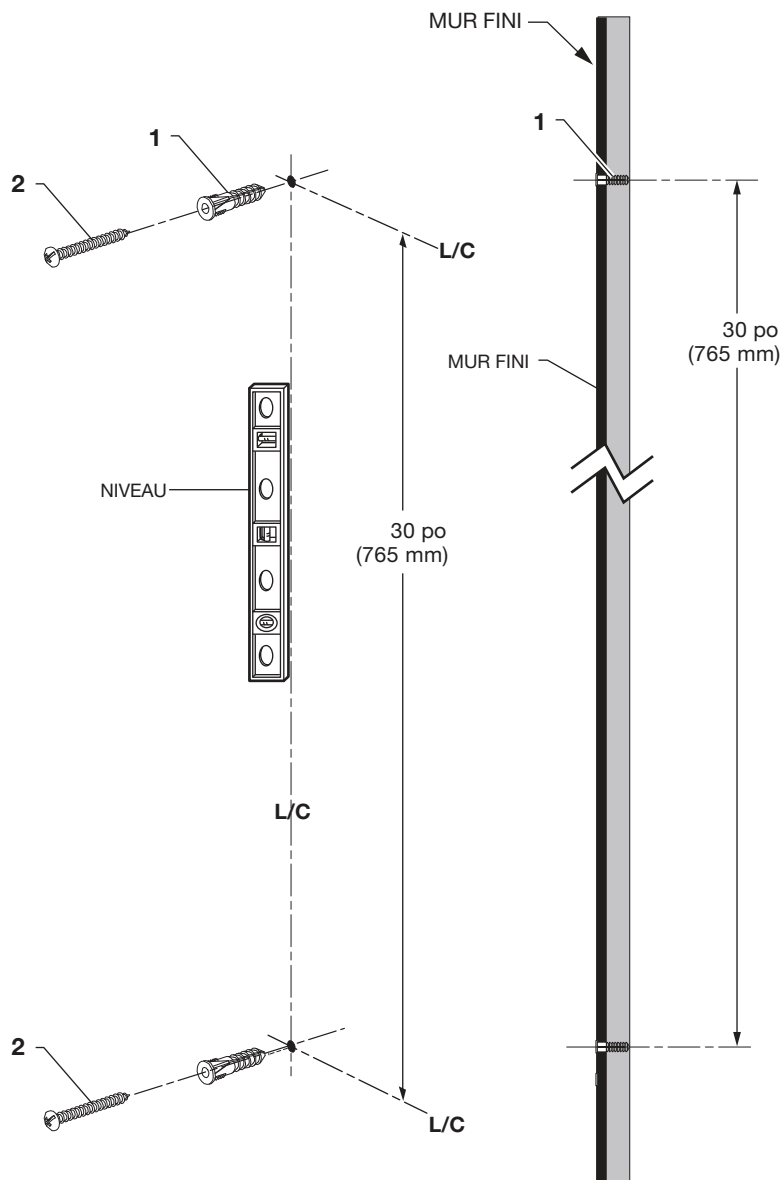
DIMENSIONS D'INSTALLATION :

- Pour référence



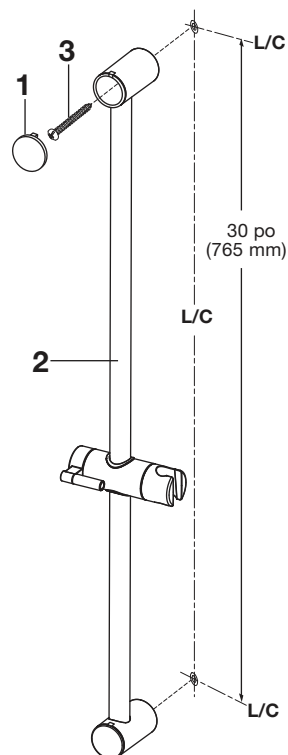
1 INSTALLATION DES ANCRAGES MURAUX

- La BARRE DE DOUCHE RÉGLABLE fonctionne mieux si elle est fixée sur un poteau ou une traverse à l'intérieur du mur à l'aide des VIS fournies.
 - Si la BARRE DE DOUCHE RÉGLABLE doit être installée sur un mur carrelé ou en plâtre, les ANCRAGES (1) et les VIS (2) doivent être utilisés.
 - Déterminez la hauteur et l'emplacement souhaités (facultatif) et marquez la ligne en haut au centre. Utilisez un niveau à bulle pour marquer la ligne centrale verticale des deux emplacements de montage. La distance entre les deux trous de montage est 30 po (765 mm).
- Remarque : Cette distance est importante et doit être conservée.** Si la PLAQUE DE FINITION est fixée sur un poteau ou une traverse à l'intérieur du mur, percez deux petits avant-trous pour les VIS (2).
- **Pour une installation sur la cloison sèche ou les murs carrelés:** Utilisez les ANCRAGES (1) et les VIS (2) pour fixer la PLAQUE DE FINITION sur le mur fini.
 - Percez deux trous de 1/4 po (6 mm) de diamètre d'une profondeur de 1-3/4 po (44 mm) au minimum. Insérez les deux ANCRAGES (1) jusqu'à ce qu'ils soient de niveau avec la surface du mur fini.



2 INSTALLATION DE LA BARRE DE DOUCHE RÉGLABLE

- Retirez le CAPUCHON (1) du RAIL DE DOUCHE (2).
- Fixez le RAIL DE DOUCHE (2) au mur à l'aide des VIS DE MONTAGE (3). Ne serrez pas complètement. Une fois le rail aligné, serrez complètement les VIS DE MONTAGE (3).
- Remplacez le CAPUCHON (1) sur le RAIL DE DOUCHE (2).



3 INSTALLATION DE L'ALIMENTATION MURALE

- Le raccord pour l'ALIMENTATION MURALE est 1/2 po NPT. Voir le raccordement ci-dessus pour obtenir des renseignements détaillés.
- Appliquez du scellant ou du ruban d'étanchéité sur les filets du mamelon d'alimentation de 1/2 po NPT.



4 INSTALLATION DU TUYAU ET DE LA DOUCHETTE

- Retirez la DOUCHETTE (1) du tuyau. Ouvrez l'alimentation en eau afin de rincer abondamment les conduites d'eau.
- Tournez les poignées en position « arrêt » et remettez la DOUCHETTE (1) en place.
- Tournez le BOUTON (3) sur le SUPPORT (2) pour ajuster la hauteur de la DOUCHETTE (1) sur la barre coulissante.

