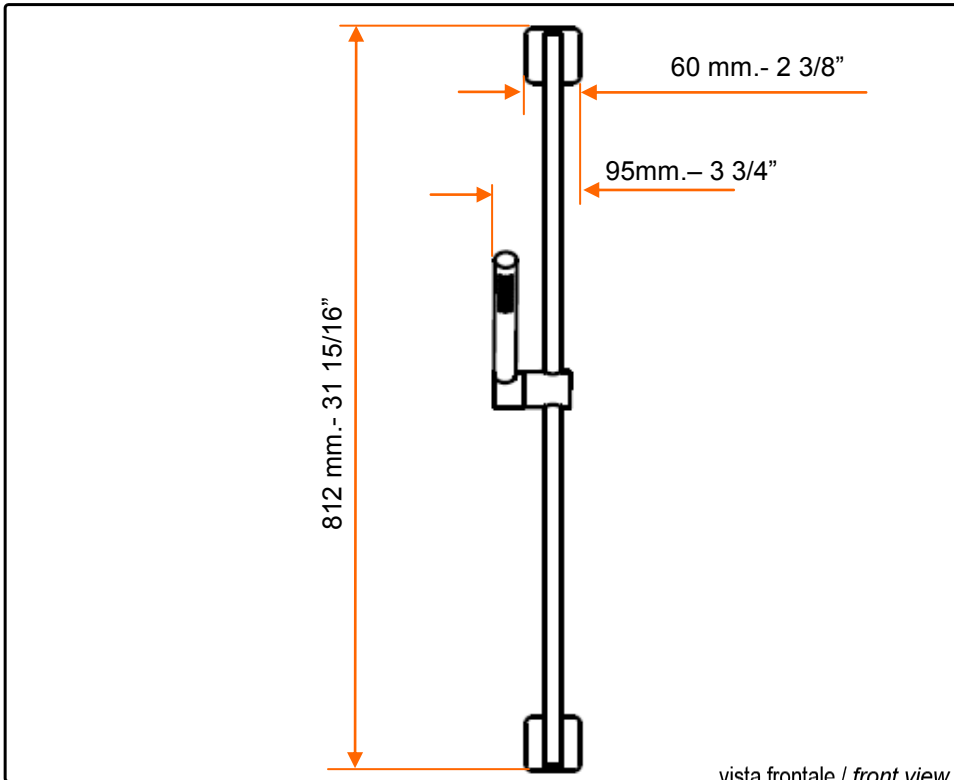


Scheda Tecnica / Technical Sheet

Le immagini ed i testi sono di proprietà di ZUCCHETTI Rubinetteria S.p.A. - Sono severamente vietate la riproduzione e la vendita - Texts and pictures are property of ZUCCHETTI Rubinetteria S.p.A. - Reproduction and sale are strictly forbidden
 Le caratteristiche dei prodotti possono variare in ogni momento e senza preavviso a discrezione di ZUCCHETTI Rubinetteria S.p.A. - Product specifications can be changed at any time and without warning by ZUCCHETTI Rubinetteria S.p.A.

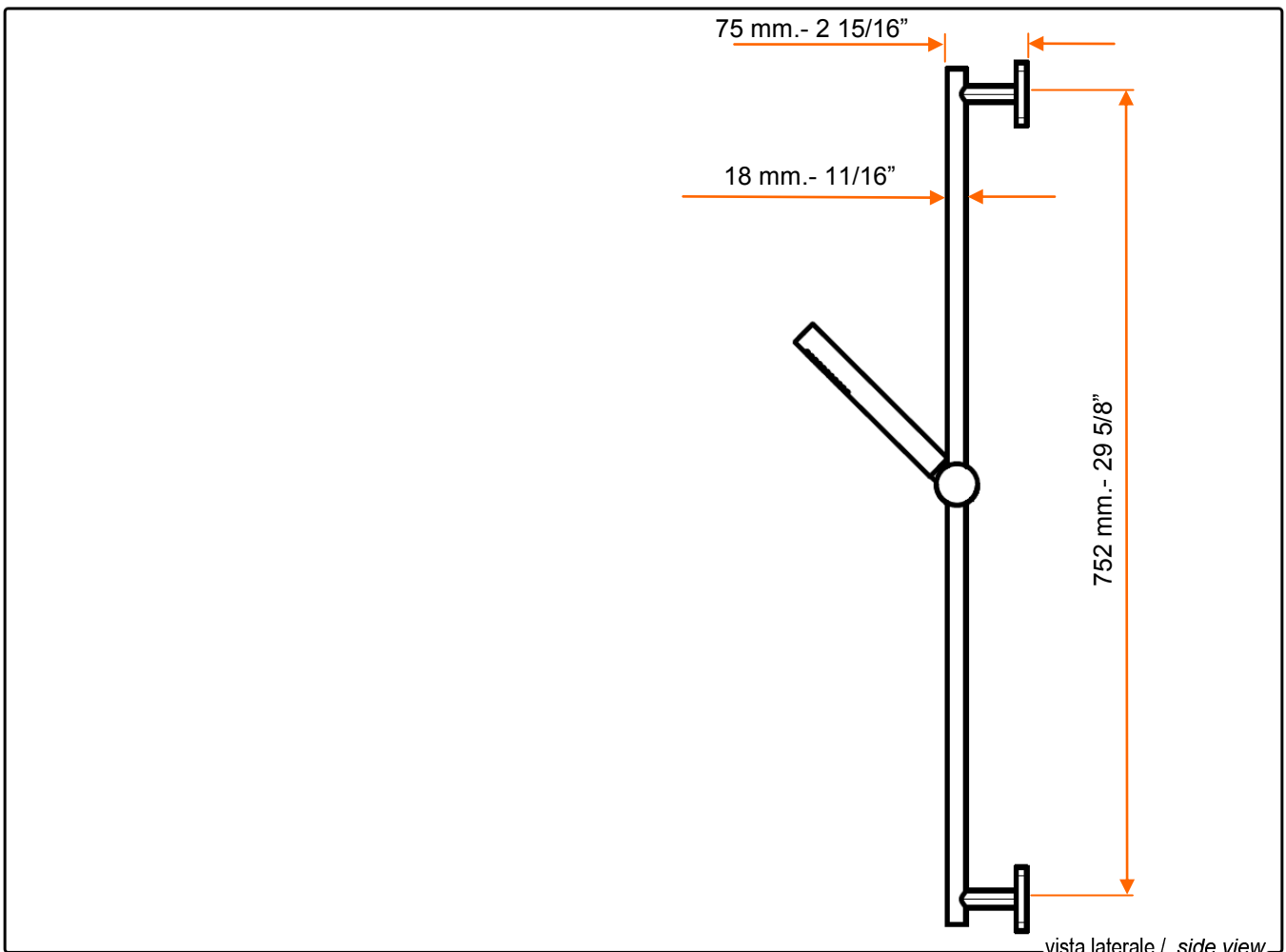
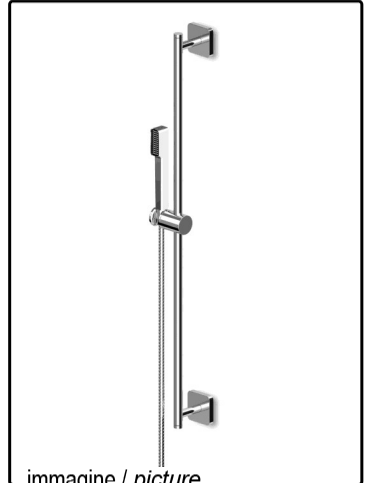
ZUCCHETTI.
 www.zucchettidesign.it




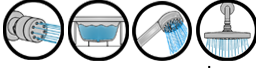


Z93054
 codice / code

Soft
 collezione / collection

Asta murale da 800 mm., flex. 1500 mm.
 Slide rail length 800 mm, flex. 1500 mm
 descrizione / description



 Acqua fredda Cold water	 Acqua calda Hot water	 Filettatura Thread	 Utenze varie Outlets
--	--	---	--

legenda / explanation

Scheda Tecnica / Technical Sheet

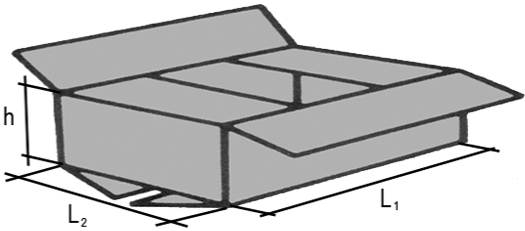
ZUCCHETTI
www.zucchettidesign.it

Le immagini ed i testi sono di proprietà di ZUCCHETTI Rubinetteria S.p.A. - Sono severamente vietate la riproduzione e la vendita - Texts and pictures are property of ZUCCHETTI Rubinetteria S.p.A. - Reproduction and sale are strictly forbidden
Le caratteristiche dei prodotti possono variare in ogni momento e senza preavviso a discrezione di ZUCCHETTI Rubinetteria S.p.A. - Product specifications can be changed at any time and without warning by ZUCCHETTI Rubinetteria S.p.A.

Pressione Pressure	0,5 bar 7.2 psi	0,7 bar 10.1 psi	1bar 14.5 psi	2 bar 29 psi	2.5 bar 36.2 psi	3 bar 43.5 psi	4 bar 58 psi	5 bar 72.5 psi
Acqua singola Single water	—	—	—	—	—	—	—	—
Acqua miscelata Mixed water	—	—	—	—	—	—	—	—
Uscita secondaria Secondary outlet	—	—	—	—	—	—	—	—

portate / flowrates

Packaging parti esterne External part packaging		
L ₁ (mm) L ₁ (in)	730 mm 28 3/4"	
L ₂ (mm) L ₂ (in)	130 mm 5 1/8"	
h (mm) h (in)	105 mm 4 1/8"	
Peso (kg) Weight (lb)	1,38 kg 3,0 lb	



confezione / packaging

articoli correlati / related items

<input type="checkbox"/>		Cartuccia con limitatore di portata Cartridge with temperature-limiter	<input type="checkbox"/>		Vitone a compressione Rubber-seal headwork
<input type="checkbox"/>		Cartuccia con limitatore di temperatura Cartridge with temperature-limiter	<input type="checkbox"/>		Flessibile Hose
<input type="checkbox"/>		Scarico Pop-up waste	<input type="checkbox"/>		Filtri Filters
<input type="checkbox"/>		Valvola antiritorno Check valve	<input type="checkbox"/>		Chiave per aeratore/rompigetto Aerator/antisplash key
<input type="checkbox"/>		Deviatore automatico Automatic diverter	<input type="checkbox"/>		Flessibili in acciaio di collegamento all'impianto Stainless-steel flexible connecting pipes to the plumbing system
<input type="checkbox"/>		Deviatore manuale a due vie Manual diverter	<input type="checkbox"/>		Getto controllato Anti-splash
<input type="checkbox"/>		Deviatore manuale a tre vie 3-ways manual diverter	<input type="checkbox"/>		Aeratore Aerator
<input type="checkbox"/>		Deviatore manuale a cinque vie 5-ways manual diverter	<input type="checkbox"/>		Getto laminare Laminar flow
<input type="checkbox"/>		Cartuccia termostatica Thermostatic cartridge	<input type="checkbox"/>		Limitatore di portata 2L/min-0.5GPM Flow regulator 0.5GPM-2L/min
<input type="checkbox"/>		Chiave per installazione e manutenzione installation & service tool	<input type="checkbox"/>		Limitatore di portata 5L/min-1.2GPM Flow regulator 1.2GPM-5L/min
<input type="checkbox"/>		Vitone a dischi ceramici con rotazione 90° Ceramic disks headwork 90°	<input type="checkbox"/>		Limitatore di portata 8L/min-2.2GPM Flow regulator 2.2GPM-8L/min
<input type="checkbox"/>		Vitone a dischi ceramici con rotazione 180° Ceramic disks headwork 180°	<input type="checkbox"/>		Limitatore di portata 9L/min-2.5GPM Flow regulator 2.5GPM-9L/min

dotazione / equipment