



Buy it for looks. Buy it for life.®

INS10235A - 6/16



INS10235A

Please Contact Moen First

For Installation Help, Missing or Replacement Parts

(USA)

1-800-BUY-MOEN (1-800-289-6636)
Mon - Fri 8:00 AM to 7:00 PM, Eastern
Sat. 9:00 AM to 3:00 PM Eastern
WWW.MOEN.COM

(Canada)

1-800-465-6130
Mon - Fri 7:30 AM to 7:00 PM, Eastern
WWW.MOEN.CA

Por favor, contáctese primero con Moen

Para obtener ayuda de instalación, piezas faltantes o de recambio

011 52 (800) 718-4345

Lunes a viernes de 8:00 a 20:00 hs.

(Costa Este)

Sáb. 8:00 a 18:30 hs. (Costa Este)

WWW.MOEN.COM.MX

Veillez d'abord contacter Moen

En cas de problèmes avec l'installation, ou pour obtenir toute pièce manquante ou de rechange

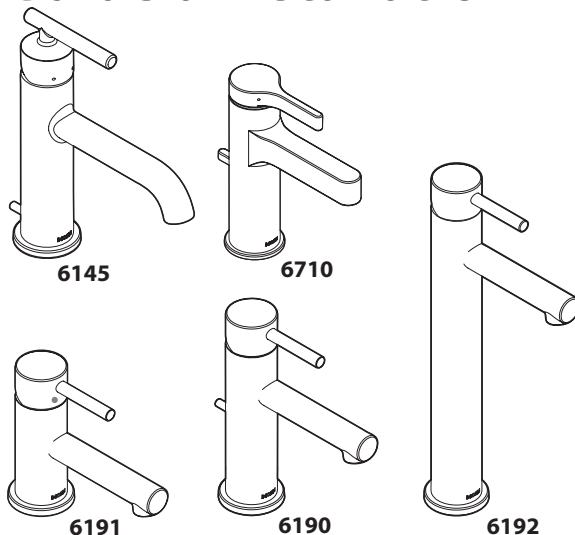
1-800-465-6130

Du lundi au vendredi :

de 7 h 30 à 19 h, HE

WWW.MOEN.CA

Installation Guide Guía de Instalación Guide d'installation



ONE-HANDLE LAVATORY FAUCET

MEZCLADORA MONOMANDO PARA LAVABO

ROBINET DE LAVABO À UNE POIGNÉE

Icon Legend/Leyenda de Iconos/
Légende des icônes



Above sink
Encima del lavabo
Au-dessus de l'évier

Below sink
Debajo del fregadero
Sous l'évier

HELPFUL TOOLS For safety and ease of faucet replacement, Moen recommends the use of these helpful tools.

HERRAMIENTAS ÚTILES Para que el cambio de la llave sea fácil y seguro, Moen le recomienda usar estas útiles herramientas.

OUTILS UTILES Par mesure de sécurité et pour faciliter l'installation, Moen suggère l'utilisation des outils suivants.



Sealant
Sellador
Mastic

Thread seal tape
Cinta para sellar roscas
Ruban pour joints filetés

⚠ CAUTION — TIPS FOR REMOVAL OF OLD FAUCET:

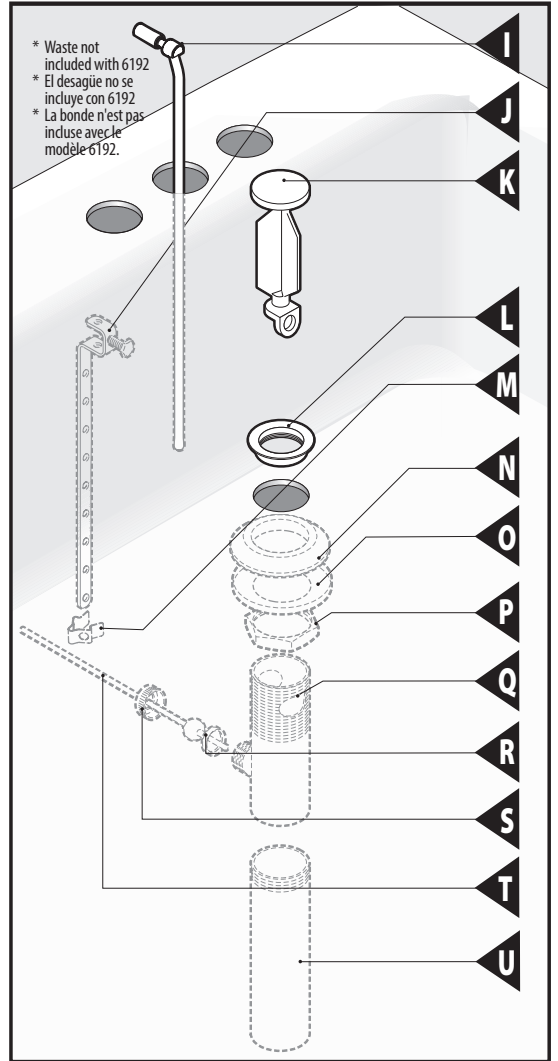
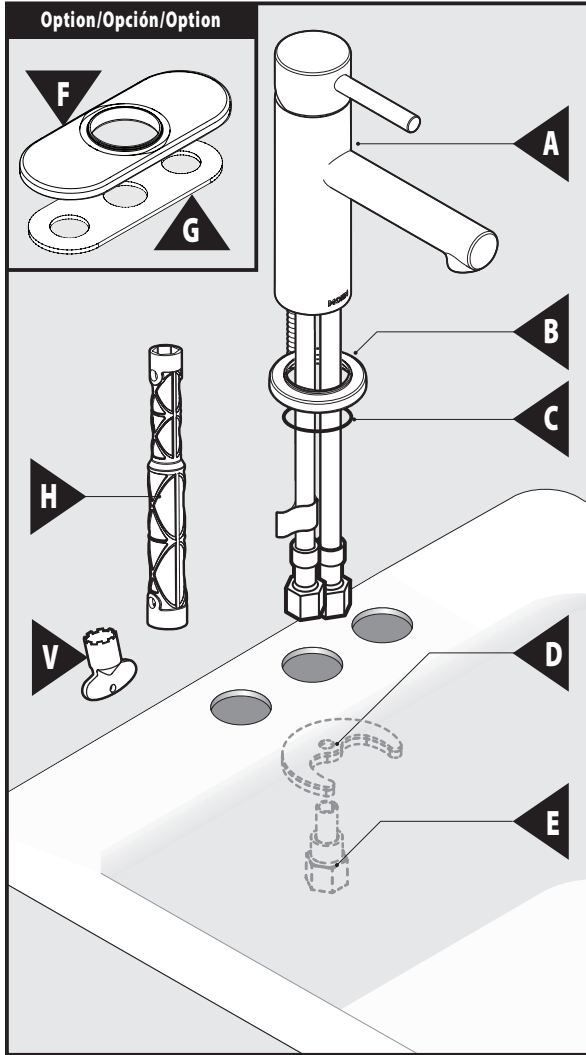
Always turn water supply OFF before removing existing faucet or disassembling the valve. Open faucet handle to relieve water pressure and ensure that complete water shut-off has been accomplished.

⚠ PRECAUCIÓN — CONSEJOS PARA CAMBIAR LA LLAVE MEZCLADORA:

Siempre CIERRE la toma de agua antes de quitar la llave existente o desmontar la válvula. Abra la llave para liberar la presión, y asegúrese de que esté bien cerrada el agua.

⚠ ATTENTION — Suggestions pour enlever l'ancien robinet :

Toujours couper l'alimentation en eau avant d'enlever ou de démonter le robinet. Ouvrir le robinet pour libérer la pression d'eau et pour s'assurer que l'alimentation en eau a bien été coupée.



Parts List

- A. Faucet Body
- B. Single Hole Escutcheon
- C. Spout O-Ring
- D. Mounting Washer
- E. Mounting Nut
- *F. 3-H Escutcheon
- *G. 3-H Escutcheon Gasket
- H. Installation Tool
- I. Lift Rod
- J. Lift Rod Strap
- K. Waste Plug
- L. Waste Seat
- M. Pivot Rod Clip
- N. Drain Gasket
- O. Washer
- P. Drain Nut
- Q. Drain Body
- R. Pivot Rod Seat
- S. Pivot Rod Nut
- T. Pivot Rod
- U. Tailpiece
- V. Aerator Tool

*Not included in all models

Lista de piezas

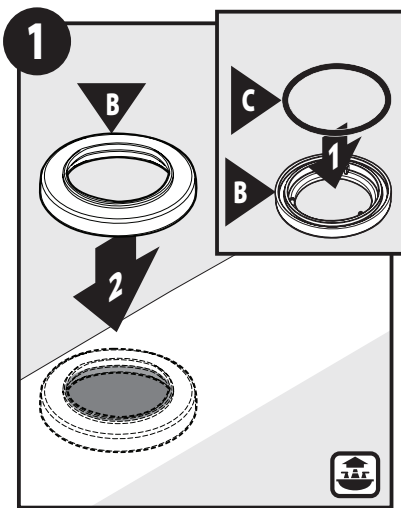
- A. Cuerpo de la mezcladora
- B. Chapetón de un solo agujero
- C. Anillo de caucho del surtidor
- D. Arandela de montaje
- E. Tuerca de montaje
- *F. Chapetón de 3 agujeros
- *G. Empaque del chapetón de 3 agujeros
- H. Herramienta de instalación
- I. Barra de cierre vertical
- J. Tirante de la barra de cierre vertical
- K. Tapón del desagüe
- L. Asiento del desagüe
- M. Clip del pivote
- N. Empaque del desagüe
- O. Arandela
- P. Tuerca del desagüe
- Q. Cuerpo del desagüe
- R. Asiento del pivote
- S. Tuerca del pivote
- T. Pivote
- U. Sección final
- V. Herramienta del aireador

*No incluido en todos los modelos

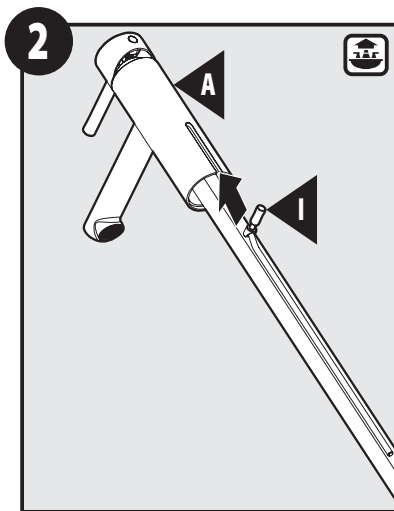
Liste des pièces

- A. Corps du robinet
- B. Rosace pour ouverture unique
- C. Joint torique du bec
- D. Rondelle de montage
- E. Écrou de montage
- *F. Rosace pour 3 ouvertures
- *G. Joint d'étanchéité pour 3 ouvertures
- H. Outil d'installation
- I. Tige de levage
- J. Étrier de tige de levage
- K. Bouchon de bonde
- L. Siège de bonde
- M. Bride de tige de pivotement
- N. Joint d'étanchéité de bonde
- O. Rondelle
- P. Écrou de bonde
- Q. Corps de bonde
- R. Siège de la tige de pivotement
- S. Écrou de la tige de pivotement
- T. Tige de pivotement
- U. About
- V. Outil pour aérateur

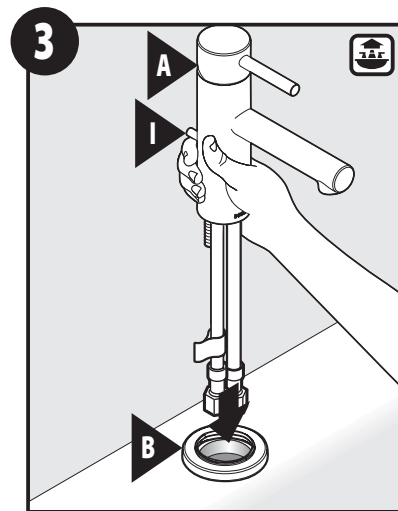
*Inclus uniquement avec certains modèles



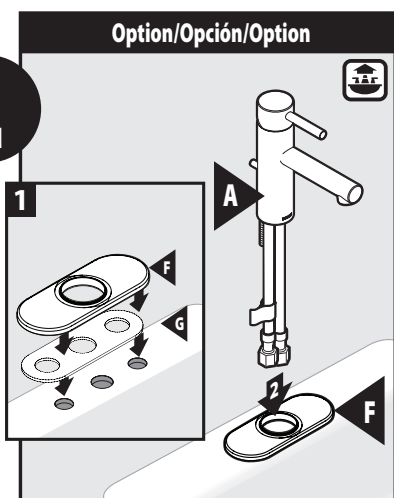
1. Assemble Spout O-Ring (C) into Single Hole Escutcheon (B).
 2. Place Single Hole Escutcheon (B) onto sink.
1. Arme el anillo de caucho del surtidor (C) en el chapetón de un solo agujero (B).
2. Coloque el chapetón de un solo agujero (B) en el fregadero.
1. Placer le joint torique du bec (C) dans la rosace pour ouverture unique (B).
2. Placer la rosace pour ouverture unique (B) sur l'évier.



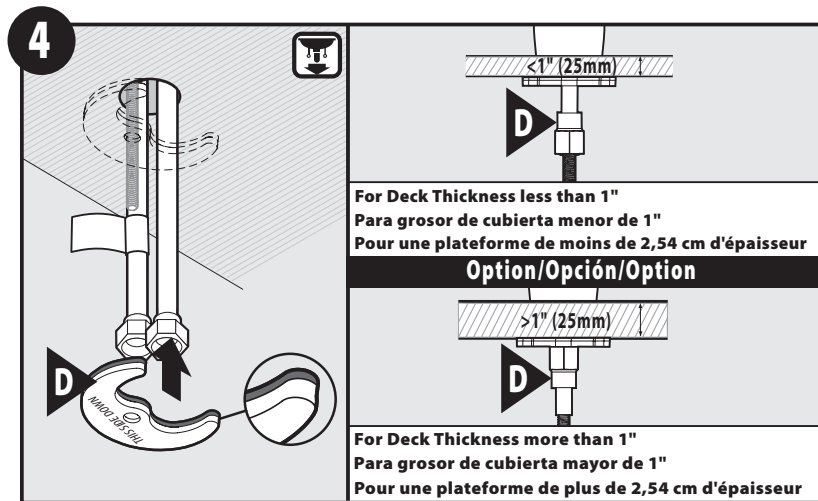
- Insert Lift Rod (I) into back of Faucet Body (A).
- Inserte la barra de cierre vertical (I) en la parte de atrás del cuerpo de la mezcladora (A).
- Insérer la tige de levage (I) à l'arrière du corps du robinet (A).



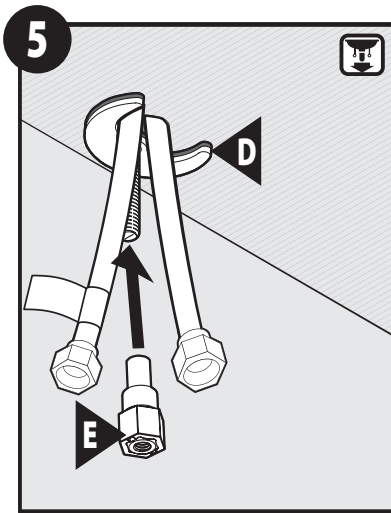
- While holding Lift Rod (I), insert Faucet Body (A) through Escutcheon (B) and sink until fully seated.
- Sosteniendo la barra de cierre vertical (I), inserte el cuerpo de la mezcladora (A) a través del chapetón (B) y del fregadero hasta que asiente totalmente.
- Saisir la tige de levage (I), puis insérer le corps du robinet (A) dans la rosace (B) et évier jusqu'à ce que le tout repose bien en place.



- or**
ou
1. For 3-H mounting option, assemble 3-H Gasket (G) to 3-H Escutcheon (F). Place onto sink.
 2. Insert Faucet Body (A) through escutcheon.
1. Para la opción de montaje con 3 agujeros, arme el empaque de 3 agujeros (G) en el chapetón de 3 agujeros (F). Coloque en el fregadero.
2. Inserte el cuerpo de la mezcladora (A) a través del chapetón.
1. Pour l'option de montage à 3 ouvertures, placer le joint d'étanchéité pour 3 ouvertures (G) sous la rosace pour 3 ouvertures (F).
2. Le placer sur l'évier. Insérer le corps du robinet (A) dans la rosace.



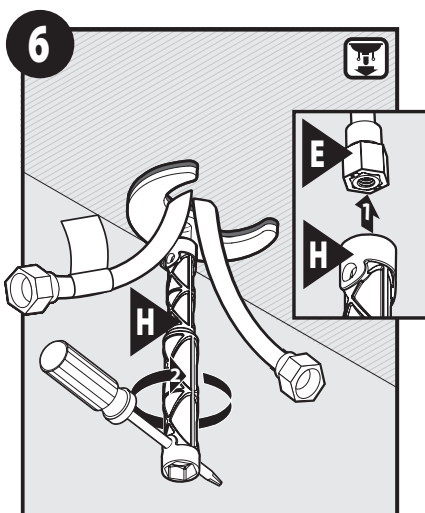
- Install Mounting Washer (D) with rubber side up. Mounting stud should go through washer hole.
- Instale la arandela de montaje (D) con el lado de caucho hacia arriba. El perno de montaje debe ir a través del agujero de la arandela.
- Placer la rondelle de montage (D) avec le côté caoutchouté vers le haut. La tige de montage devrait passer par le trou de la rondelle.



Orient Mounting Nut (E) depending on deck thickness. See image in Step 3 for orientation. Thread onto mounting stud.

Orienta la tuerca de montaje (E) de acuerdo al grosor de la cubierta. Vea la orientación en la imagen en el paso 3. Enrosque en el perno de montaje.

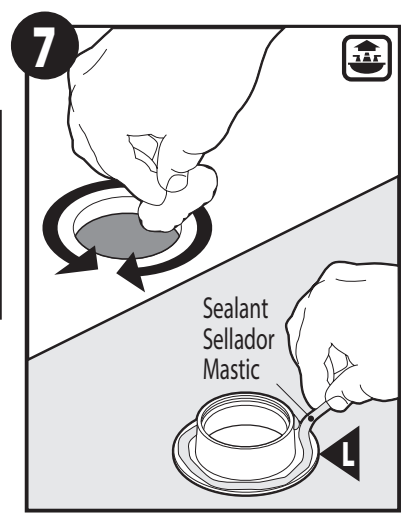
Orienter l'écrou de montage (E) en fonction de l'épaisseur de la plateforme. Voir l'image de l'étape 3 pour déterminer l'orientation de l'écrou. Visser sur la tige de montage.



1. Slide Installation Tool (H) onto Mounting Nut (E).
2. Insert screwdriver into Installation Tool and tighten by hand.

1. Deslice la herramienta de instalación (H) sobre la tuerca de montaje (E).
2. Inserte un destornillador en la herramienta de instalación y apriete a mano.

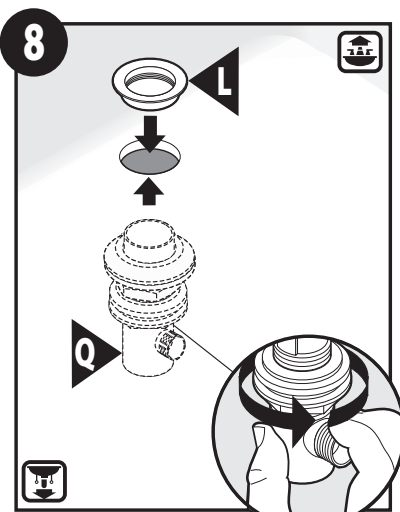
1. Faire glisser l'outil d'installation (H) sur l'écrou de montage (E).
2. Insérer le tournevis dans l'outil d'installation et serrer à la main.



Apply a bead of sealant to underside of Waste Seat (L).

Aplique una gota de sellador a la parte de abajo del asiento del desagüe (L).

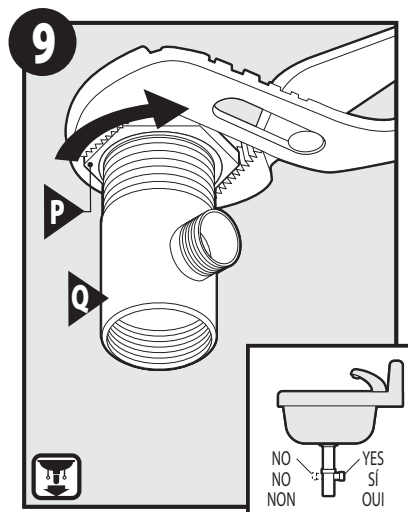
Appliquer un cordon de mastic sous le siège de bonde (L).



Insert Waste Seat (L) through sink opening. Assemble Drain Body (Q) to Waste Seat (L). Tighten by hand.

Inserte el asiento del desagüe (L) a través de la abertura en el fregadero. Arme el cuerpo del desagüe (Q) en el asiento del desagüe (L). Apriete a mano.

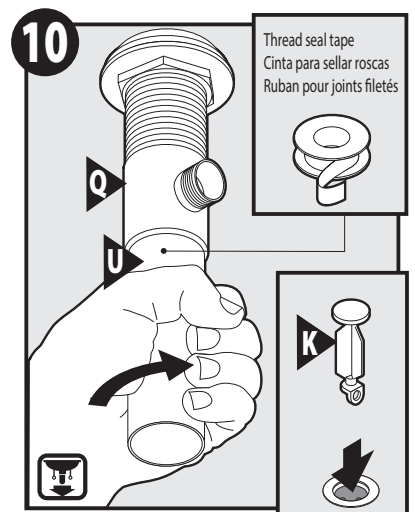
Insérer le siège de bonde (L) dans l'ouverture de l'évier. Raccorder le corps de la bonde (Q) au siège de bonde (L). Serrer à la main.



Make final tightening of Drain Nut (P) to Drain Body (Q) with wrench. Ensure Pivot Rod opening on Drain Body points towards the wall.

Haga el ajuste final de la tuerca del desagüe (P) al cuerpo del desagüe (Q) con una llave. Asegúrese de que la abertura del pivote en el cuerpo del desagüe apunte hacia la pared.

Effectuer le serrage final de l'écrou de bonde (P) sur le corps de bonde (Q) avec une clé. S'assurer que l'ouverture de la tige de pivotement du corps de bonde est orientée vers le mur.

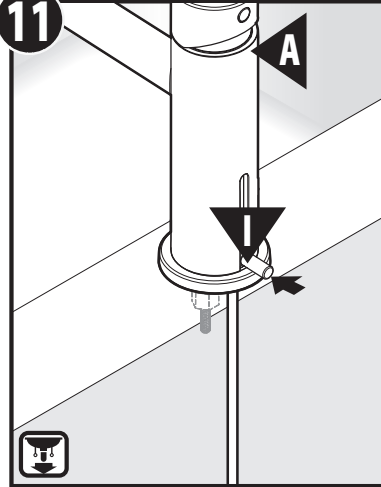


Apply thread seal tape to threads of Tail Piece (U). Assemble to Drain Body (Q). Insert Waste Plug (K) into sink opening.

Aplique cinta de sellar roscas a las roscas de la sección final (U). Ármela al cuerpo del desagüe (Q). Inserte el tapón del desagüe (K) en la abertura en el fregadero.

Appliquer un ruban pour joints filetés sur les filetages de l'about (U). Raccorder au corps de bonde (Q). Insérer le bouchon de bonde (K) dans l'ouverture de l'évier.

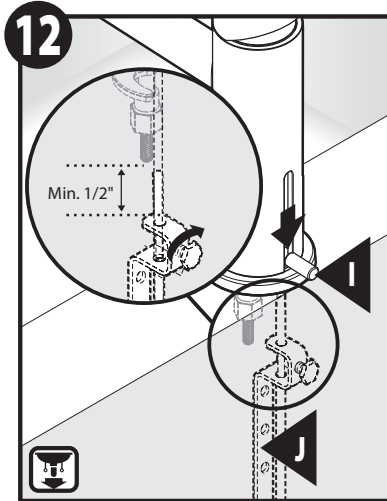
**For 6191 and 6710/Para 6191 y 6710
Pour modèles 6191 et 6710**



Install Lift Rod (I) into back of Faucet Body (A).

Instale la barra de cierre vertical (I) en la parte de atrás del cuerpo de la mezcladora (A).

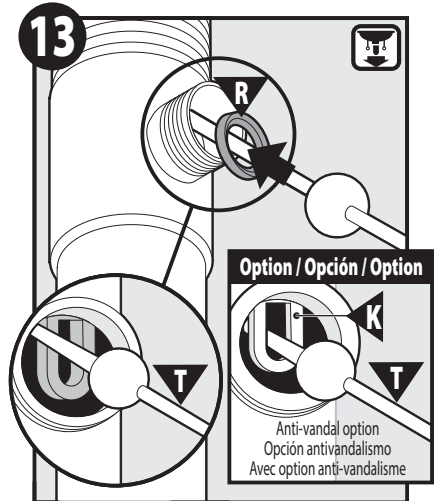
Installer la tige de levage (I) à l'arrière du corps du robinet (A).



Install Lift Rod Strap (J) to Lift Rod (I). Ensure minimum 1/2" distance for Lift Rod clearance. Hand tighten Lift Rod Strap (J).

Instale el tirante de la barra de cierre vertical (J) en la barra de cierre vertical (I). Asegúrese de dejar una distancia libre mínima de 1/2" (1.27 cm) para la barra de cierre vertical. Apriete a mano el tirante de la barra de cierre vertical (J).

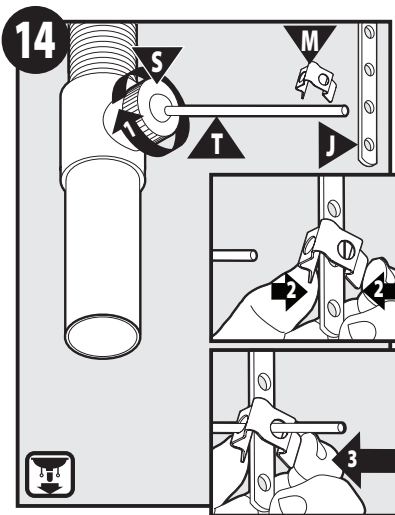
Installer l'étrier de la tige de levage (J) sur la tige de levage (I). S'assurer qu'il y a un espace minimum de 1/2 po de jeu avec la tige de levage. Serrer à la main l'étrier de la tige de levage (J).



Verify white plastic Pivot Rod Seat (R) is in place with beveled side facing out. The Pivot Rod (T) can be installed in two ways. Circle illustration shows the Pivot Rod (T) next to hole in Waste Plug (K). This allows the Waste Plug (K) to be pulled out for cleaning. Box illustration shows the Pivot Rod (T) inserted into the hole in the Waste Plug (K). This prevents the Waste Plug (K) from being easily removed after installation.

Verifique que el asiento del pivote de plástico blanco (R) esté en su lugar con el lado biselado hacia afuera. El pivote (T) puede ser instalado de dos maneras. La ilustración en el círculo muestra el pivote (T) cerca del agujero en el tapón del desagüe (K). Esto permite retirar el tapón del desagüe (K) para limpiar. La ilustración en el recuadro muestra el pivote (T) insertado en el agujero en el tapón del desagüe (K). Esto impide que se pueda sacar fácilmente el tapón del desagüe (K) después de su instalación.

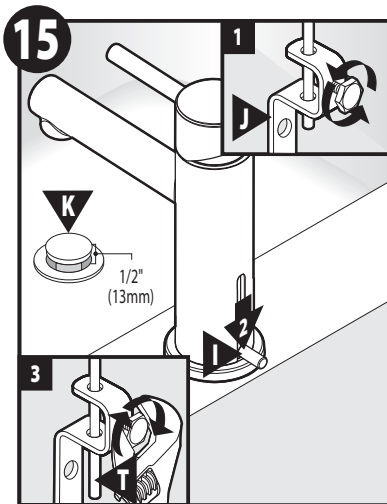
Vérifier que le siège de la tige de pivotement en plastique blanc (R) est en place avec le côté biseauté orienté vers l'extérieur. La tige de pivotement (T) peut être installée de deux façons. L'illustration figurant dans le cercle montre la tige de pivotement (T) placée à côté du trou dans le bouchon de bonde (K). Cela permet au bouchon de bonde (K) d'être retiré aux fins de nettoyage. L'illustration figurant dans le carré montre la tige de pivotement (T) insérée dans l'ouverture du bouchon de bonde (K). Cela empêche le bouchon de bonde (K) de s'enlever facilement après l'installation.



Tighten the Pivot Rod Nut (S). Push Pivot Rod (T) down. After clip is placed over closest hole on Lift Rod Strap (J), squeeze Pivot Rod Clip (M) and slide Pivot Rod through clip and strap holes.

Apriete la tuerca del pivote (S). Empuje el pivote (T) hacia abajo. Una vez colocado el clip sobre el agujero más cercano en el tirante de la barra de cierre vertical (J), apriete el clip del pivote (M) y deslícelo a través de los agujeros en el clip y en el tirante.

Serrer l'écrou de la tige de pivotement (S). Pousser la tige de pivotement (T) vers le bas. Lorsque la bride est placée sur le trou le plus près sur l'étrier de la tige de levage (J), pincer la bride de tige de pivotement (M) et faire glisser la tige de pivotement dans les trous de l'étrier et de la bride.

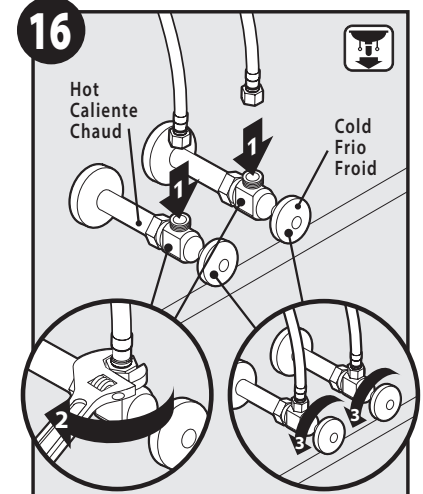


1. Loosen nut on Lift Rod Strap (J) to allow Lift Rod (I) to rest in faucet.
2. Verify Pivot Rod (T) is still pushed down, and Waste Plug (K) is open in the sink.
3. Tighten bolt with wrench.

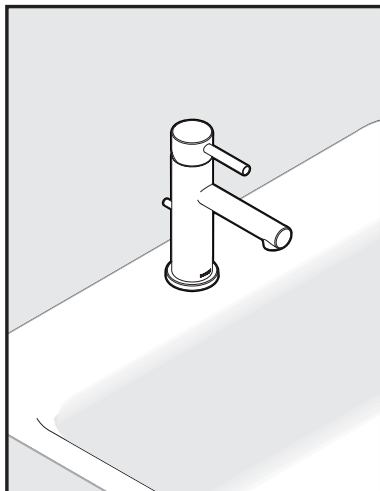
1. Afloje la tuerca en el tirante de la barra de cierre vertical (J) para permitir que la barra de cierre vertical (I) descansa en la mezcladora.

2. Verifique que el pivote (T) esté aún hacia abajo y que el tapón del desagüe (K) esté abierto en el fregadero.
3. Apriete el perno con una llave.

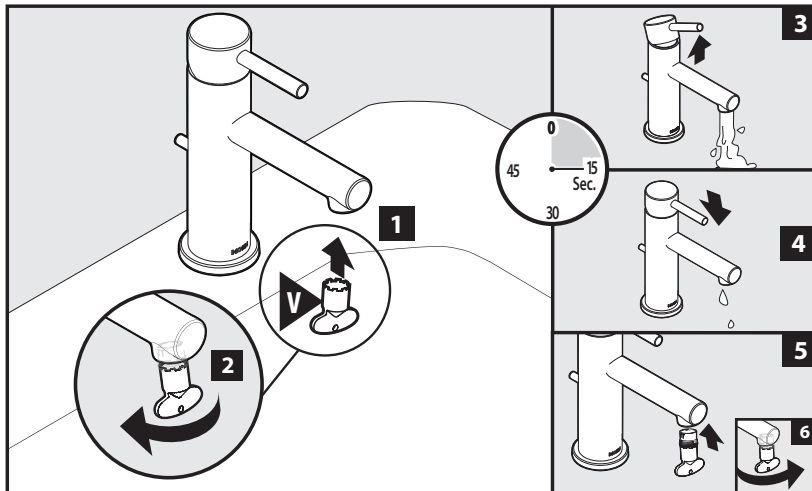
1. Desserrer l'écrou sur l'étrier de la tige de levage (J) pour permettre à la tige de levage (I) de reposer sur le robinet.
2. Vérifier que la tige de pivotement (T) est toujours poussée vers le bas et que le bouchon de bonde (K) est ouvert dans l'évier.
3. Serrer l'écrou avec une clé.



1. Attach other ends of supply lines to shut off stops.
2. Using an adjustable wrench, tighten lines to stops.
3. Turn on water. Check for leaks. Installation is complete.
1. Conecte los otros extremos de las líneas de suministro a los topos de cierre.
2. Con una llave ajustable, apriete las líneas a los topos.
3. Abra el agua y verifique si hay pérdidas. La instalación está completa.
1. Raccorder les autres extrémités des conduites d'alimentation aux robinets d'arrêt.
2. À l'aide d'une clé anglaise, serrer les conduites aux robinets d'arrêt.
3. Ouvrir l'alimentation en eau. S'assurer qu'il n'y a aucune fuite. Installation terminée.



Installation is complete.
La instalación está completa.
L'installation terminée.



To flush debris from the plumbing system: Remove the aerator by unthreading by hand or by using the included aerator tool (V) provided with select models. Run hot and cold water for 15 seconds. Replace the aerator.

Para eliminar los escombros del sistema de cañerías: Retire el aireador desenroscándolo a mano o con ayuda de la herramienta del aireador (V) provista con algunos modelos. Haga correr el agua fría y caliente durante 15 segundos. Reemplace el aireador.

Pour évacuer les débris de la plomberie: Retirer l'aérateur en le dévissant à la main ou en utilisant l'outil pour aérateur (V) fourni avec certains modèles. Faire couler l'eau chaude et l'eau froide pendant 15 secondes. Replacer l'aérateur.

Moen Limited Lifetime Warranty

Moen le otorga Garantía limitada de por vida

Garantie à vie limitée de Moen

Moen products have been manufactured under the highest standards of quality and workmanship. Moen warrants to the original consumer purchaser for as long as the original consumer purchaser owns their home (the "Warranty Period" for homeowners), that this faucet will be leak- and drip-free during normal use and all parts and finishes of this faucet will be free from defects in material and manufacturing workmanship. All other purchasers (including purchasers for industrial, commercial and business use) are warranted for a period of 5 years from the original date of purchase (the "Warranty Period" for non-homeowners).

If this faucet should ever develop a leak or drip during the Warranty Period, Moen will FREE OF CHARGE provide the parts necessary to put the faucet back in good working condition and will replace FREE OF CHARGE any part or finish that proves defective in material and manufacturing workmanship, under normal installation, use and service. Replacement parts may be obtained by calling 1-800-289-6636 (Canada 1-800-465-6130), or by writing to the address shown. Proof of purchase (original sales receipt) from the original consumer purchaser must accompany all warranty claims. Defects or damage caused by the use of other than genuine Moen parts is not covered by this warranty. This warranty is applicable only to faucets purchased after December, 1995 and shall be effective from the date of purchase as shown on purchaser's receipt.

This warranty is extensive in that it covers replacement of all defective parts and finishes. However, damage due to installation error, product abuse, product misuse, or use of cleaners containing abrasives, alcohol or other organic solvents, whether performed by a contractor, service company, or yourself, are excluded from this warranty. Moen will not be responsible for labor charges and/or damage incurred in installation, repair or replacement, nor for any indirect, incidental or consequential damages, losses, injury or costs of any nature relating to this faucet. Except as provided by law, this warranty is in lieu of and excludes all other warranties, conditions and guarantees, whether expressed or implied, statutory or otherwise, including without restriction those of merchantability or of fitness for use.

Some states, provinces and nations do not allow the exclusion or limitation of incidental or consequential damages, so the above limitations or exclusions may not apply to you. This warranty gives you specific legal rights and you may also have other rights which vary from state to state, province to province, nation to nation. Moen will advise you of the procedure to follow in making warranty claims. Simply write to Moen Incorporated using the address below. Explain the defect and include proof of purchase and your name, address, area code and telephone number.

Los productos Moen son fabricados bajo las más estrictas normas de calidad y mano de obra. Moen le garantiza al comprador original que durante el tiempo que la tenga su casa (el "periodo de garantía", para los propietarios), esta llave no tendrá ni goteras ni fugas durante el uso normal, y que todas las piezas y acabados estarán libres de defectos en material y mano de obra. Asimismo, a todos nuestros otros consumidores (industriales, comerciales y empresariales), les otorgamos 5 años de garantía a partir de la fecha original de compra (el "periodo de garantía" para usos no domésticos).

Si en esta llave mezcladora se llegara a producir alguna fuga o gotera durante el periodo de garantía, Moen le proporcionará SIN COSTO ALGUNO las piezas necesarias para que vuelva a funcionar en perfectas condiciones y reemplazará también SIN COSTO para usted, cualquier pieza o acabado que pudiera tener algún defecto en la fabricación o mano de obra, bajo condiciones normales de instalación, uso y servicio. Las piezas de repuesto se pueden obtener llamando en la República Mexicana al 01-800-718-4345 o si escribe en la dirección que aparece aquí. Para que el comprador original pueda hacer efectiva la garantía, cualquier reclamación deberá ir acompañada por el comprobante de compra (nota de venta original). La garantía no cubre los defectos o daños causados por el uso de otras partes que no sean piezas originales Moen. Esta garantía es aplicable sólo para las llaves compradas después de diciembre de 1995, y entrará en vigencia a partir de la fecha que aparece en la nota de compra. Esta garantía es amplia en el sentido que cubre el reemplazo de todas las partes y acabados defectuosos.

Sin embargo, se excluyen de esta garantía los daños causados por un error de instalación, abuso del producto, mal uso del mismo, o uso de limpiadores que contengan abrasivos, alcohol u otros solventes orgánicos, ya sea por parte del contratista, compañía de servicio o usted mismo. Moen no se hace tampoco responsable por los gastos de mano de obra ni por los daños incurridos en la instalación, reparación o sustitución, ni por ningún daño indirecto, directo o consecuente, ni por pérdidas, lesiones o costos de alguna otra índole relacionados con esta llave. A menos que lo estipule la ley, esta garantía reemplaza y excluye cualquier otra garantía y condiciones, ya sea expresadas o implícitas, establecidas por la ley o de otra manera, incluyendo sin restricción aquellas en que el producto se encuentra en condiciones aptas para la venta o se adecúa al uso específico para el cual fue adquirido.

Algunos estados, provincias y naciones no permiten la exclusión o limitación de los daños incidentales o consecuentes, de modo que las limitaciones o exclusiones mencionadas pueden no ser aplicables a usted. Esta garantía le otorga derechos legales específicos y usted puede también tener otros derechos que cambian de un estado a otro o de una provincia o nación a otra. Moen lo asesorará en el procedimiento a seguir para hacer válida esta garantía. Simplemente escriba a Moen Incorporated utilizando la dirección que aparece a continuación. Explique el tipo de defecto e incluya comprobantes de compra, su nombre, dirección, código de área y número de teléfono.

Les produits Moen sont fabriqués selon les normes les plus élevées de qualité et de main-d'œuvre. Moen garantit à l'acheteur original, tant qu'il sera propriétaire de la maison (la «période de garantie» des propriétaires), que ce robinet sera libre de toute fuite pendant son usage normal et qu'aucune pièce et qu'aucun fini de ce robinet ne présenteront de défaut de matériel et de main-d'œuvre en usage. Tous les autres achats (y compris les achats à des fins industrielles, commerciales et d'affaires) sont garantis pendant cinq (5) ans à compter de la date d'achat originale (période de garantie commerciale).

Si ce robinet fuit ou dégoutte durant la période de garantie, Moen s'engage à fournir GRATUITEMENT les pièces de rechange requises pour remettre le robinet en état de fonctionnement ainsi qu'à remplacer GRATUITEMENT toute pièce ou tout fini dont le matériel, la fabrication ou la main-d'œuvre, lors de l'installation, de l'usage et du service habituels, s'avèrent défectueux. On peut obtenir les pièces de rechange en composant le 1-800-465-6130 ou en écrivant à l'adresse indiquée ci-dessous. Le reçu de vente original de l'acheteur initial du robinet doit accompagner toute réclamation. Les défauts ou les dommages causés par l'utilisation de pièces non fournies par Moen ne sont pas couverts par cette garantie. Cette garantie s'applique uniquement aux robinets achetés après décembre 1995 et entre en vigueur à compter de la date d'achat indiquée sur le reçu de caisse du client.

Cette garantie s'étend aussi au remplacement de toute pièce ou de tout fini défectueux. Cependant, sont exclus de cette garantie, les dommages causés par une erreur d'installation, un abus du produit, une mauvaise utilisation du produit, l'utilisation de produits de nettoyage contenant des agents abrasifs, de l'alcool ou des solvants organiques, qu'ils soient utilisés par un entrepreneur, une entreprise de service ou le consommateur. Moen décline toute responsabilité quant aux frais de main-d'œuvre et aux dommages causés durant l'installation, la réparation ou le remplacement, et aux dommages, pertes, blessures ou coûts, indirects ou consécutifs, connexes à ce robinet. Sauf lorsque la loi le stipule, cette garantie remplace et exclut toutes les autres garanties et conditions, qu'elles soient indiquées expressément ou non, obligatoires ou autres, y compris, sans restriction, celles qui visent la commercialisation ou l'aptitude d'utilisation.

Certains pays, états ou provinces ne permettent aucune exclusion, ni limitation suite aux dommages indirects ou consécutifs. Les limitations ou les exclusions précitées ne s'appliqueraient pas dans ces cas. Cette garantie accorde des droits juridiques et il est possible que d'autres droits soient applicables selon l'état, la province ou le pays. Moen avisera le consommateur de la procédure à suivre pour soumettre une réclamation. Il suffit d'écrire à Moen inc. à l'adresse indiquée ci-dessus, pour expliquer le défaut, d'inclure une preuve d'achat, d'inscrire son nom, son adresse ainsi que son indicatif régional et son numéro de téléphone.



Buy it for looks. Buy it for life.®

Moen Incorporated
25300 Al Moen Drive
North Olmsted, Ohio 44070-8022
U.S.A.

Moen de Mexico, S.A. de C.V.
Carretera Saltillo-Monterrey KM 14.7
Ramos Arizpe, Coahuila
Mexico 25900

Moen Inc.
2816 Bristol Circle
Oakville, Ontario L6H 5S7
Canada

INS10235A - 6/16
©2016 Moen Incorporated