

PAN

I ISTRUZIONI PER L'INSTALLAZIONE DELLA RUBINETTERIA

GB INSTRUCTIONS FOR THE INSTALLATION OF THE FAUCETS

F INSTRUCTIONS POUR L'INSTALLATION DE LA ROBINETTERIE

D MONTAGEANLEITUNGEN ZUR INSTALLATION DER ARMATUREN

E INSTRUCCIONES PARA LA INSTALACION DE LA GRIFERIA

RU ИНСТРУКЦИИ ПО МОНТАЖУ СМЕСИТЕЛЬНОЙ АРМАТУРЫ

PL INSTRUKCJE INSTALACJI ARMATURY

ZP6276



ZP6277



ZP6278



ZUCCHETTI.

Zucchetti Rubinetteria S.p.A.

Via Molini di Resiga, 29 - 28024 Gozzano (No) - Italy - Tel. +39 0322 954700 - Fax +39 0322 954823 - zucchettdesign.it

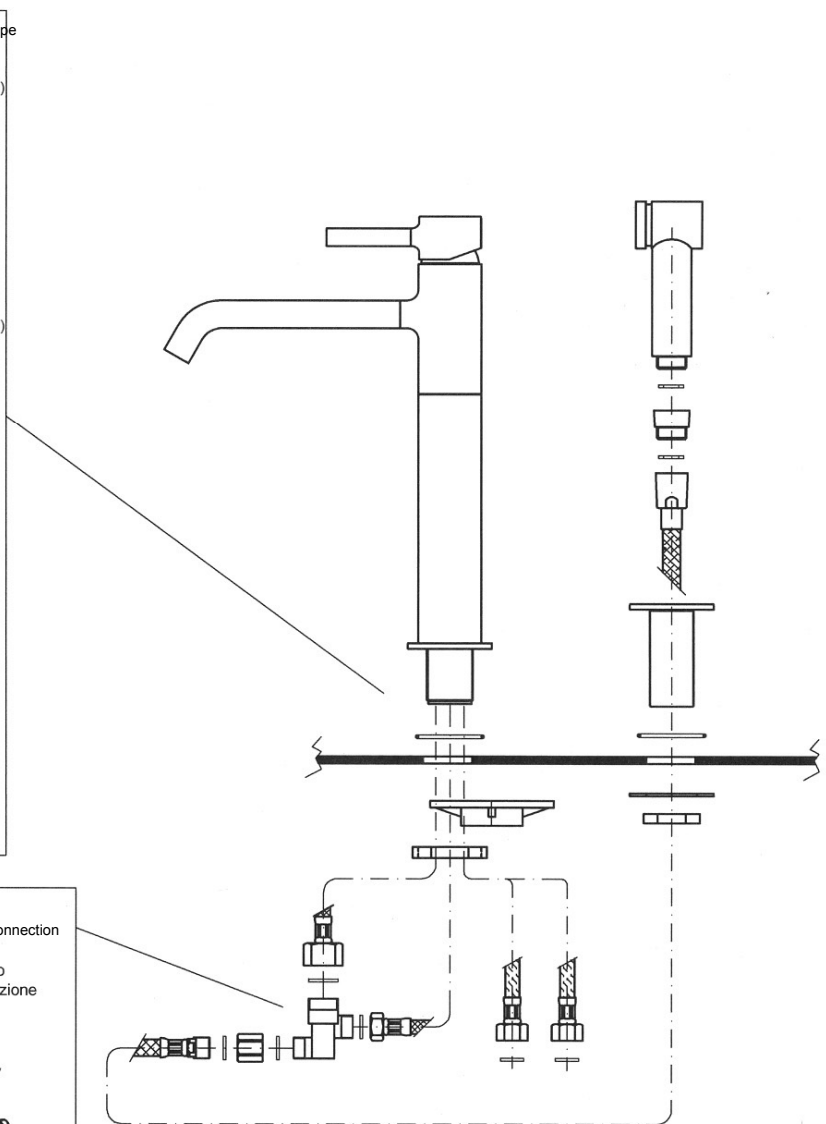
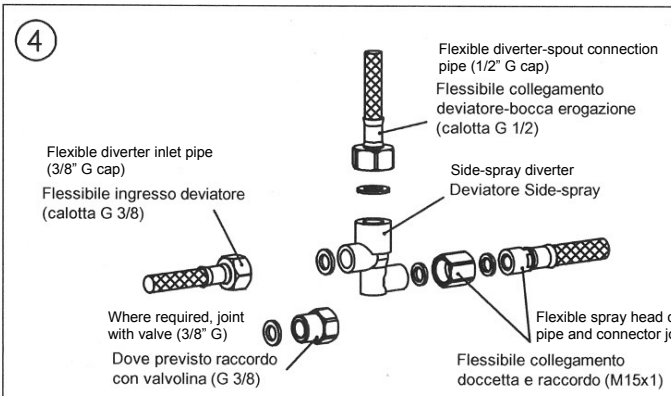
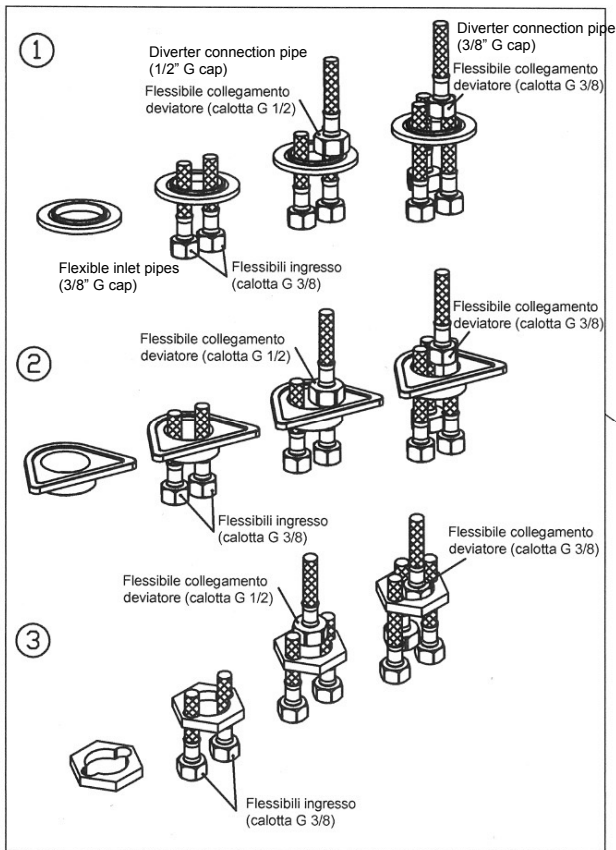
I - Come da figura N°1, calzare il rosone di base (munito di guarnizione O-Ring) sui flessibili, iniziando da quelli di alimentazione, poi inserire quello munito di calotta da G 1/2" e per ultimo il rimanente flessibile con calotta da G 3/8".

Posizionare il rubinetto sul piano livello inserendo prima i flessibili di alimentazione, poi il flessibile munito di calotta da G 1/2" ed infine il rimanente con calotta da G 3/8".

La stessa procedura va eseguita anche per il montaggio degli altri componenti di fissaggio seguendo le figure N°2 e N°3.

Nella figura N°3, una volta inseriti i flessibili di alimentazione, posizzionarli nei due alloggiamenti ricavati all'interno del dado ed inserire il flessibile con calotta da G 1/2". Per ultimo far passare il flessibile con calotta da G 3/8".

Infine, dopo aver fissato il rubinetto, installare il deviatore automatico come da figura N°4 (Solo dove previsto installare il raccordo da G3/8" con valvolina antiritorno).



ZP6276

GB - As shown in Figure 1, slip the base washer (fitted with an O-ring) onto the flexible pipes, beginning with the water pipes, then insert the flexible pipe fitted with a 1/2" G cap, and lastly the remaining flexible pipe with a 3/8" G cap.

Place the tap on the surface of the sink, inserting first of all the flexible water pipes, followed by the flexible pipe with a 1/2" G cap, and lastly the remaining flexible pipe with a 3/8" G cap.

Follow the same procedure to assemble the other fitting components, following Figures 2 and 3.

In Figure 3, once the flexible water pipes have been inserted, position them in the two openings on the inside of the nut and insert the flexible pipe with a 1/2" G cap. Lastly, insert the flexible pipe with a 3/8" G cap.

Finally, after fixing the tap in place, install the automatic diverter as shown in Figure 4 (Only where required, install the 3/8" connector joint with a non-return valve).

F - Comme indiqué sur la figure 1, enfiler la rosace de base (avec le joint torique) sur les flexibles, en commençant par les flexibles d'alimentation puis celle avec le capuchon de G 1/2" et enfin le flexible avec capuchon de G 3/8" restant.

Positionner le robinet sur le plan du lavabo en montant d'abord les flexibles d'alimentation puis le flexible muni d'un capuchon de G 1/2" et enfin le flexible avec capuchon de G 3/8" restant.

La même procédure doit être suivie pour le montage des autres composants de fixation en se référant aux figures 2 et 3.

Sur la figure 3, une fois que les flexibles d'alimentation sont montés, les positionner dans les deux logements ménagés de l'intérieur de l'écrou et monter le flexible avec capuchon de G 1/2". Ensuite, faire passer le flexible avec capuchon de G 3/8".

Enfin, après avoir fixé le robinet, installer le déviateur automatique comme indiqué sur la figure 4 (uniquement là où est prévue l'installation du raccord de G3/8" avec clapet antiretour).

D - Wie aus Abbildung 1 ersichtlich, muss die Basis-Rosette (mit O-Ring) über die Schläuche gezogen werden, wobei mit den Zuleitungsschläuchen begonnen wird, dann wird die Rosette mit G1/2"-Kappe eingesetzt und zum Schluss der verbliebene Schlauch mit G 3/8"-Kappe.

Positionieren Sie die Armatur auf der Waschbeckenfläche und setzen Sie zuerst die Zuleitungsschläuche ein, dann den Schlauch mit G 1/2"-Kappe und zum Schluss den verbliebenen Schlauch mit G 3/8"-Kappe.

Dasselbe Verfahren muss auch bei der Montage der anderen Befestigungsteile angewandt werden, indem Sie den Abbildungen 2 und 3 folgen.

In Abbildung 3 positionieren Sie nach dem Einsetzen der Zuleitungsschläuche diese in den beiden Aufnahmen im Innern der Mutter und setzen den Schlauch mit G 1/2"-Kappe ein. Zum Schluss ziehen Sie den Schlauch mit G 3/8"-Kappe durch.

Am Ende installieren Sie nach der Befestigung der Armatur den automatischen Umlenker, wie in Abbildung 4 gezeigt (den G 3/8"-Anschluss mit Rückschlagventil nur wo vorgesehen installieren).

E - Tal como se muestra en la figura N°1, encaje el florón de base (equipado con junta O-Ring) en las conexiones flexibles, empezando por las de alimentación, luego introduzca la conexión flexible con rosca G 1/2" y por último la conexión flexible con rosca G 3/8".

Coloque el grifo en el fregadero introduciendo primero las conexiones flexibles de alimentación, luego la conexión flexible con rosca G 1/2" y por último la conexión flexible con rosca G 3/8".

El mismo procedimiento se tiene que efectuar también para montar los demás componentes de fijación siguiendo las figuras N°2 y N°3.

En la figura N°3, después de introducir las conexiones flexibles de alimentación, colóquelas en los dos alojamientos de la tuerca e introduzca la conexión flexible con rosca G 1/2". Por último, haga pasar la conexión flexible con rosca G 3/8".

Después de haber fijado el grifo, instale el desviador automático tal como se muestra en la figura N°4 (sólo donde está previsto instalar el empalme G 3/8" con válvula antirretorno).

RU - Как указано на Рис.1, вставьте внешнюю розетку смесителя (оснащенную O-кольцом) на гибкие шланги, начиная с подводных шлангов, затем вставьте гибкий шланг, оснащенный крышкой G 1/2" и, в последнюю очередь, оставшийся шланг с крышкой G 3/8".

Расположите кран на плоскости раковины, вставив сначала подводные гибкие шланги, затем гибкий шланг, оснащенный крышкой G 1/2" и, в последнюю очередь, оставшийся гибкий шланг с крышкой G 3/8".

Проведите ту же самую процедуру для монтажа остальных фиксирующих деталей, следуя указаниям Рис. 2 и 3

На Рис. 3, после того, как введены подводные гибкие шланги, поместите их в два гнезда внутри гайки и вставьте гибкий шланг с крышкой G 1/2". В последнюю очередь проведите гибкий шланг с крышкой G 3/8".

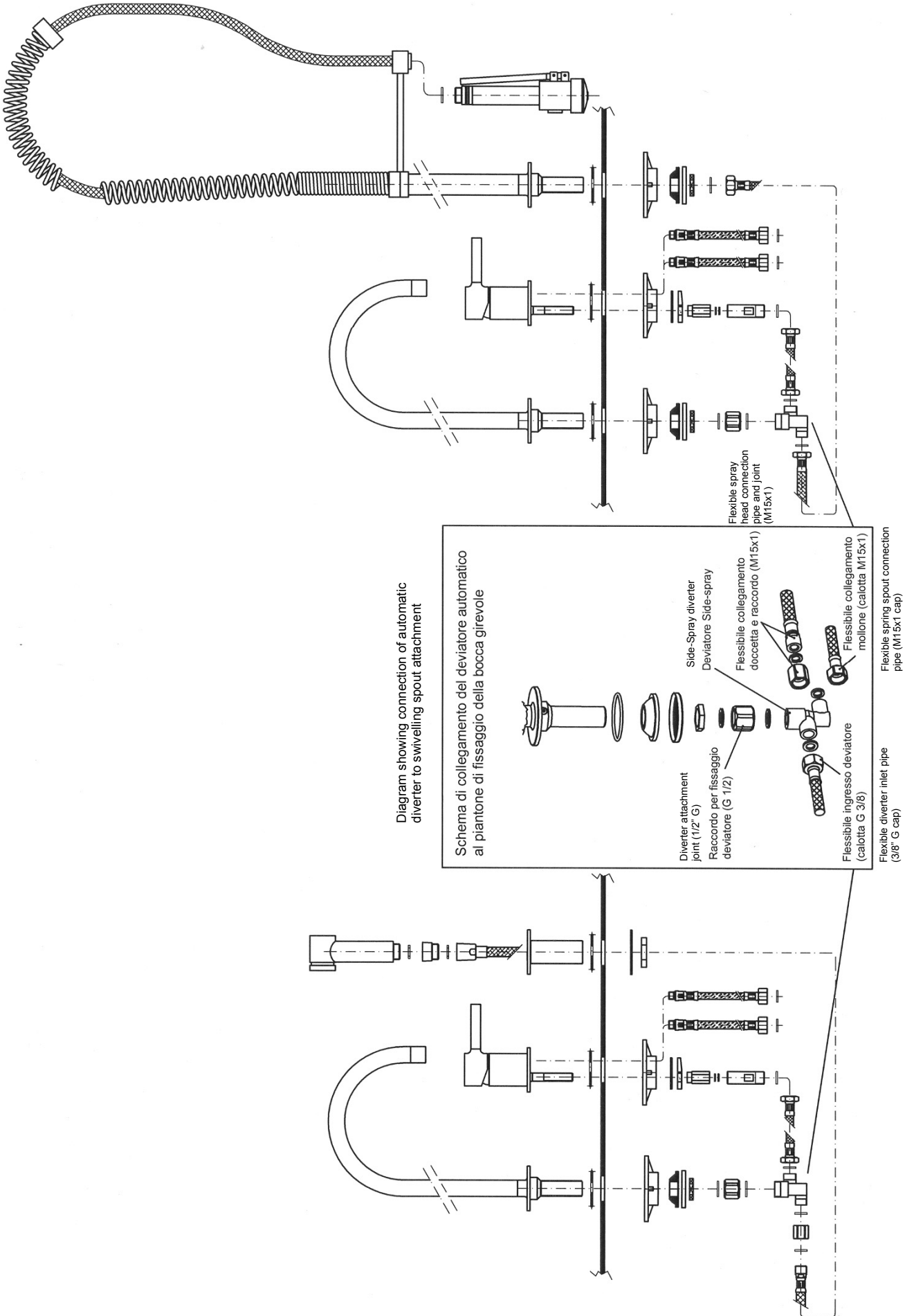
После фиксирования крана установите автоматический переключатель, как указано на Рис. 4 (Только если предусмотрен фитинг G3/8" с малым противозвратным клапаном).

PL - Zgodnie z rysunkiem nr 1, na przewody giętkie nałożyć rozetę (razem z uszczelką O-Ring) zaczynając od przewodów doprowadzających wodę, następnie założyć przewód z nasadką G 1/2", a na końcu ostatni przewód z nasadką G 3/8".

Ustawić kran na umywalce wkładając najpierw przewody giętkie doprowadzające, następnie przewód z nasadką G 1/2", a na końcu ostatni przewód z nasadką G 3/8".

Taką samą procedurę należy wykonać w przypadku montażu pozostałych części mocujących, co zostało zilustrowane na rysunkach nr 2 i nr 3. Tak, jak pokazano na rysunku nr 3, po założeniu przewodów doprowadzających wodę należy je umieścić w dwóch gniazdach wykonanych wewnątrz nakrętki i założyć przewód giętki z nakładką G 1/2". Jako ostatni przełożyć przewód giętki z nakładką G 3/8".

Na zakończenie, po umocowaniu kranu, założyć automatyczny rozdzielacz, tak jak pokazano na rysunku nr 4 (w miejscach, gdzie zostało to przewidziane, założyć złączkę G3/8" z zaworem odcinającym).



CONDIZIONI DI UTILIZZO - PULIZIA

Pressione minima: 1 bar **Pressione massima:** 5 bar **Pressione consigliata:** 2-3 bar
Differenza di pressione acqua calda/fredda: 1 bar max. **Temperatura massima:** 80°C **Temperatura consigliata:** 60-65°C

La rubinetteria Zucchetti può essere impiegata con scaldabagni elettrici ad accumulato, a gas istantanei, impianti centralizzati, caldaie murali a gas miste e teleriscaldamento. Prima di collegare la rubinetteria si raccomanda di spurgare l'impianto; è inoltre consigliabile l'installazione di rubinetti sottolavabo con filtro (art. Z9126P). Nel caso di pressione dell'acqua superiore a 5 bar, è bene installare a monte della tubatura di alimentazione un riduttore di pressione; valori troppo elevati di pressione possono generare vibrazioni acustiche e fischi, inoltre irregolare regolazione della temperatura.

PULIZIA: Per la pulizia di tutta la nostra rubinetteria nelle versioni cromate, dorate, verniciate o finiture particolari, si raccomanda di evitare nel modo più assoluto l'uso di sostanze corrosive, abrasive, alcoliche, che possono danneggiare le superfici. Si consiglia di usare panni morbidi o spugne imbevute di acqua pulita. Nostro prodotto detergente ZETABRILL.

CONDITIONS OF USE - CLEANING

Minimum pressure: 1 bar **Maximum pressure:** 5 bar **Recommended pressure:** 2-3 bar
Pressure difference between hot /cold water: 1 bar max. **Maximum temperature:** 80°C **Recommended temperat.:** 60-65°C

Zucchetti taps can be used with electric storage water heaters and instant gas types, centralised system, combi wall-mounted gas boilers and district heating systems. Before connecting the taps we recommend draining the system thoroughly; it is also advisable to install under basin stop valves with filter (art. Z9126P). Should the water pressure be higher than 5 bar, a pressure reducer should be fitted upstream of the supply pipes. Excessively high pressure values can cause acoustic vibrations and whistling in the taps and irregular and uneven temperature regulation.

CLEANING: To clean all our taps in the chromed, gold plated or varnished versions or those with special finishes, we strongly advice against the use in all cases of corrosive and abrasive substances and those which contain alcohol, which may damage surfaces. We advice using soft cloths or sponges soaked in clean water. For best result use our detergent product ZETABRILL.

CONDITIONS D'UTILISATION - NETTOYAGE

Pression minimum: 1 bar **Pression maximum:** 5 bar **Pression conseillée:** 2-3 bar
Différence de pression entre eau chaude/froide: 1 bar max. **Température maximum:** 80° C **Température conseillée:** 60-65° C

La robinetterie Zucchetti peuvent être employés avec des chauffe-eau électriques à accumulation et à gaz instantanés, des installations centralisées, des chaudières murales à gaz mixtes et le téléchauffage. Avant de monter la robinetterie, n'oubliez pas de purger soigneusement l'installation; il est aussi conseillé d'installer des robinets d'arrêt avec filtres (art. Z9126P). Si la pression de l'eau est supérieure à 5 bar, il est conseillé d'installer un réducteur de pression en haut du tuyau d'alimentation car des valeurs de pression trop élevées risquent de générer des vibrations sonores et des sifflements dans la robinetterie, ainsi qu'un réglage irrégulier et non progressif de la température.

NETTOYAGE: Pour nettoyer toute notre robinetterie dans les versions chromées, dorées, colorées ou finitions particulières, il est recommandé d'éviter de la manière la plus absolu d'employer des substances corrosives, abrasives ou alcooliques, risquant d'endommager les surfaces. Nous vous conseillons d'employer des chiffons doux ou des éponges imbibées d'eau propre. Notre produit détergent ZETABRILL.

TECHNISCHE DATEN - REINIGUNG

Mindestdruck: 1 Bar **Hochsterdruck:** 5 Bar **Empfohlener Betriebsdruck:** 2-3 Bar
Druckunterschied zwischen Warm- und Kaltwasser: 1 Bar max. **Heisswassertemperatur:** 80° C
Empfohlene Heisswassertemperatur: 60-65° C

Die Armaturen von Zucchetti können in Verbindung mit elektrischen Heisswasserbereitern, Gas-Durchlauferhitzern, zentralisierten Heizanlagen, Gas-Wandboilern und Fernheizanlagen verwendet werden. Vor dem Anschluss der Armaturen an die Anlage muß diese gründlich gereinigt und entleert werden; außerdem empfiehlt sich die Installation von Eckventilen mit Filtern (Art. Z9126P). Beträgt der Wasserdruck über 5 Bar, sollte in der Zulaufleitung ein Druckminderer montiert werden; überhöhte Druckwerte können akustische Schwingungen und Pfeiftöne in der Armatur erzeugen und eine ungleichmäßige und nicht progressive Temperaturregelung zur Folge haben.

REINIGUNG: zur Reinigung all unserer Armaturen in sämtlichen verchromten, vergoldeten, lackierten Ausführungen oder Spezialoberflächenveredlungen dürfen auf keinen Fall korrodierende, scheuernde oder alkoholhaltige Mittel verwendet werden, die die Oberflächen beschädigen können. Es empfiehlt sich, weiche Lappen oder mit klarem Wasser getränkte Schwämme zu verwenden. Unser Reinigungsmittel ist ZETABRILL.

CONDICIONES DE UTILIZACIÓN - LIMPIEZA

Presión mínima: 1 bar **Presión máxima:** 5 bar **Presión aconsejada:** 2-3 bar
Diferencia de presión agua caliente/fría: 1 bar max. **Temperatura máxima:** 80°C **Temperatura aconsejada:** 60-65°C

La grifería Zucchetti puede ser empleada con calentadores de agua eléctricos de acumulación, de gas instantáneos, instalaciones centralizadas, caldares murales de gas mixtas y tele-calentamiento. Antes de conectar la grifería se recomienda purgar cuidadosamente la instalación; además se aconseja la instalación de llaves escuadra con filtro (art. Z9126P). En caso de presión del agua superior a 5 bar, es conveniente instalar arriba de la tubería de alimentación un reductor de presión; valores demasiado elevados de presión pueden generar vibraciones acústicas y sibidos en la grifería y una regulación de la temperatura irregular.

LIMPIEZA: Para la limpieza de toda nuestra grifería en las versiones cromadas, doradas, barnizadas o con acabados particulares, se recomienda evitar absolutamente el uso de sustancias corrosivas, abrasivas, alcohólicas, que puedan dañar las superficies. Se aconseja usar paños suaves o esponjas embebidas en agua limpia. Nuestro producto detergente ZETABRILL.

УСЛОВИЯ ЭКСПЛУАТАЦИИ - ЧИСТКА

Минимальное давление: 1 бар. **Максимальное давление:** 5 бар. **Рекомендуемое давление:** 2-3 бар.
Разница давления горячей/холодной воды: 1 бар макс. **Максимальная температура:** 80°C. **Рекомендуемая температура:** 60-65°C.

Смесительная арматура Zucchetti может использоваться с электрическими накопительными нагревателями, проточными газовыми нагревателями, централизованным оборудованием, настенными газовыми нагревателями смешанного типа и нагревателями с электронным управлением. Перед подключением смесителя рекомендуется промыть систему. Кроме того, при установке смесителей для умывальника рекомендуется использовать фильтр арт. Z9126P. Если давление в системе выше 5 бар, на входе необходимо установить редуктор давления, слишком высокое давление создает звуковую и физическую вибрацию, кроме того возможна неточная регулировка температуры.

ЧИСТКА: Для ухода за смесителями с отделкой хром, золото, цветной или специальной абсолютно запрещается использовать коррозионные, абразивные вещества и алкоголь - это может привести к повреждению поверхности смесителя. Рекомендуется пользоваться мягкой тканью или губкой, смоченной водой. Вы можете воспользоваться чистящим средством ZETABRILL.

WARUNKI EKSPLOATACJI - CZYSZCZENIE

Ciśnienie minimalne: 1bar **Ciśnienie maksymalne:** 5 bar **Ciśnienie zalecane:** 2-3 bar
Różnica ciśnień pomiędzy wodą ciepłą a zimną: 1 bar maks. **Temperatura maksymalna:** 80°C **Temperatura zalecana:** 60-65°C

Baterie firmy Zucchetti mogą być podłączone do instalacji wodnych współpracujących z boilerami elektrycznymi lub gazowymi przepływowymi podgrzewaczami wody, do instalacji centralnego ogrzewania oraz do instalacji z gazowymi kotłami wiszącymi. Przed podłączeniem baterii należy dokładnie przepłukać instalację; zaleca się ponadto zastosowanie zaworów podumywalkowych z filtrem (art. Z9126P). W przypadku, gdy ciśnienie wody w instalacji przekracza 5 bar wskazane jest zamontować przed doprowadzeniem wody do baterii reduktor ciśnienia. Zbyt wysokie ciśnienie wody powodować może wibracje akustyczne oraz świsty, jak i uniemożliwić prawidłową regulację temperatury.

CZYSZCZENIE: Do czyszczenia wszystkich produktów Zucchetti, zarówno chromowanych, złoconych, malowanych, jak i w innych, specjalnych wykończeniach, absolutnie nie wolno stosować substancji korodujących, ściernych czy zawierających alkohol, które mogłyby uszkodzić powłokę baterii. Armaturę czyścić miękką szmatką lub gąbką namoczoną w czystej wodzie. Polecamy również firmowy środek czyszczący ZETABRILL.