

Scheda Tecnica / Technical Sheet

Le immagini ed i testi sono di proprietà di ZUCCHETTI Rubinetteria S.p.A. - Sono severamente vietate la riproduzione e la vendita - Texts and pictures are property of ZUCCHETTI Rubinetteria S.p.A. - Reproduction and sale are strictly forbidden
 Le caratteristiche dei prodotti possono variare in ogni momento e senza preavviso a discrezione di ZUCCHETTI Rubinetteria S.p.A. - Product specifications can be changed at any time and without warning by ZUCCHETTI Rubinetteria S.p.A.

ZUCCHETTI.
 www.zucchettidesign.it

Rev 0, 31-3-2011

Z94151

codice / code

SHOWERS

collezione / collection

Soffione a soffitto con doppio getto
 Ceiling m. shower head with rain and
 descrizione / description straight j.

Pressione Pressure	1 bar 14.5 psi	2 bar 29 psi	3 bar 43.5 psi
Portata getto Rain jet f.rate	9 lt/min 2.3 gpm	10.5 lt/min 2.7 gpm	12 lt/min 3.1 gpm
Portata lama Straight jet f.rate	4 lt/min 1 gpm	4.5 lt/min 1.2 gpm	5 lt/min 1.3 gpm

Requisito minimo di portata Minimun flow rate requirement	9 lt/min 2.4Gpm
--	--------------------

Portata / flow rate

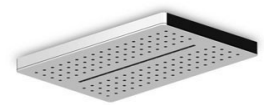
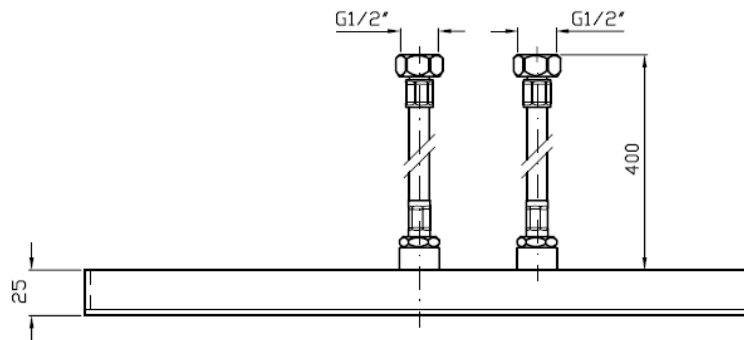
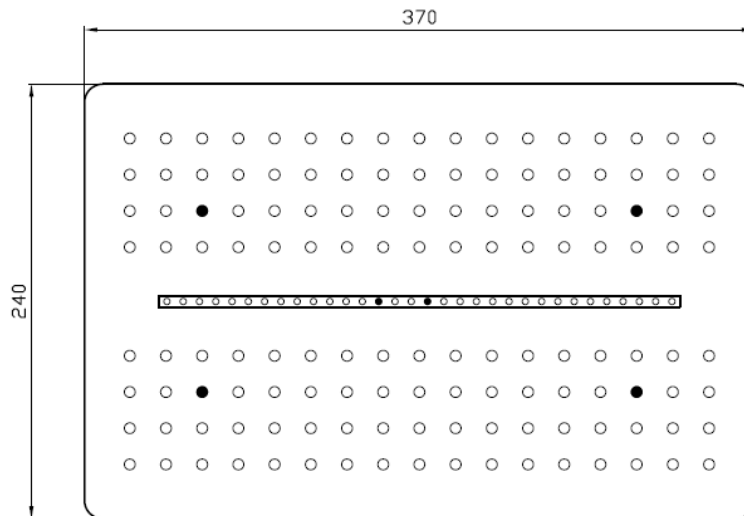


Immagine / picture



Schema / Drawing