

Marchio / Brand ZUCCHETTI

Classe / Class

ACCESSORI
DOCCE

SHOWER

Z92901

Soffione laterale a getto fisso, orientabile. / Lateral shower head, simple jet, adjustable.



Soffione laterale a getto fisso per cabine doccia, orientabile, con sistema anticalcare.

Lateral shower head, simple jet for shower box, adjustable, with antilimescale system.

R99510 / R99510.1880



Parte incasso / Built-in part

Finiture / Finishes



Cromo / Chrome



Nickel Spazzolato /
Brushed Nickel

C3



PVD Oro Rosa / PVD
Rose Gold

P70



Bianco Opaco Goffrato /
Embossed Matt White

W1



Nero Opaco Goffrato /
Embossed Matt Black

N1



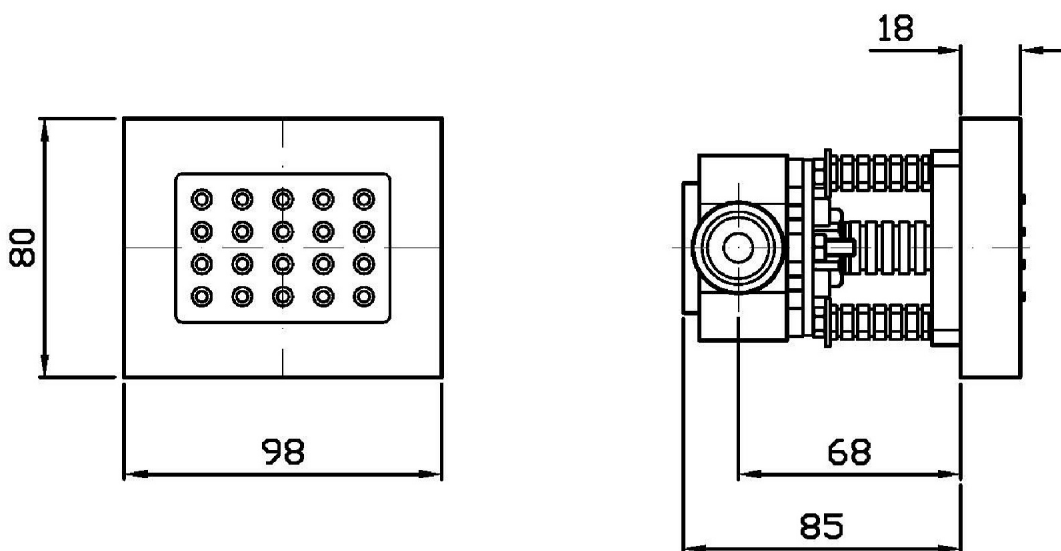
Nero Soft Touch / Soft
Touch Black

N7

SHOWER

Z92901

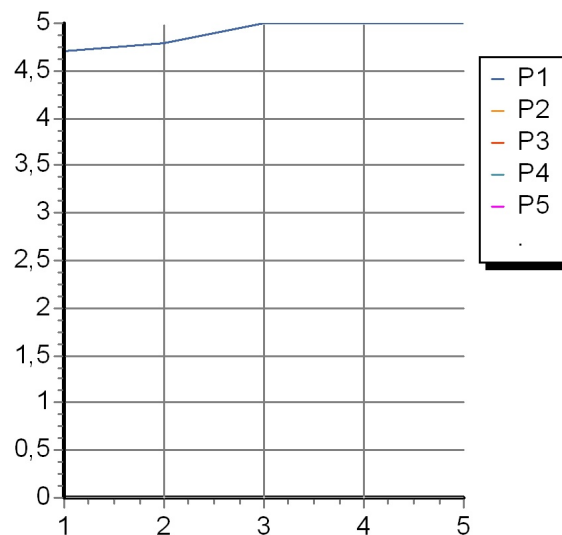
Disegno Complessivo / Overall Drawing



SHOWER

Z92901 Portate / Flowrates (lt/min)

PRESSIONE PRESSURE	1 BAR	2 BAR	3 BAR	4 BAR	5 BAR
SOFFIONE SHOWER HEAD <i>P1</i>	4,7	4,8	5	5	5
<i>P2</i>					
<i>P3</i>					
<i>P4</i>					
<i>P5</i>					



SHOWER

Z92901 Pesì e Misure / Weights and Sizes

Peso (Kg) Weight (lb)	0,794 (Kg)	1,7504524 (lb)
Volume (dc3) - (in3)	4,42 (dc3)	0,000270 (in3)
h (mm) - (in)	120 (mm)	4,724412 (in)
L1 (mm) - (in)	160 (mm)	6,299216 (in)
L2 (mm) - (in)	230 (mm)	9,055123 (in)

