

# INSTALLATION GUIDE GUIDE D'INSTALLATION GUÍA PARA INSTALACIÓN

SOLID SURFACE BATHTUB  
BAIGNOIRE EN SURFACE SOLIDE  
BAÑERA PARA SUPERFICIE SÓLIDA



## TO GET STARTED

Before you begin, read all instructions carefully.

Consult your local building codes to ensure that installation complies with the standards in your area.

Inspect the unit carefully to ensure there is no damage or defects. If such is the case, contact your distributor. If damage has occurred during transport, contact your carrier.

It is recommended to keep the unit in its cardboard box until installation. Store it in a secure place and avoid exposing it to excessive temperature variation.

Make sure that your floor is able to support the bathtub when filled.

An access panel is mandatory. Most building codes require that there be an access panel in order to service the plumbing. If a service call is needed, this access panel is required to allow the technician access to the defective components. A&E shall not be liable for any additional costs by the absence of an access panel.

**We strongly suggest you let a specialist proceed with the installation.**

## POUR COMMENCER

Avant de débiter les travaux, lisez attentivement les instructions d'installation.

Consultez le code du bâtiment de votre région, afin que l'installation respecte les normes en vigueur.

Lors de la réception, inspectez le produit afin de vérifier que tout soit en bonne condition. Si un problème survient, signalez immédiatement le distributeur. Si le dommage est causé par le transporteur, contactez le immédiatement.

Jusqu'à l'installation du produit, il est recommandé de laisser l'appareil dans son emballage et de le ranger dans un endroit sécuritaire. De plus, l'appareil ne doit pas être exposé à des variations de température excessives.

S'assurer que le plancher pourra supporter la baignoire une fois remplie et que celui-ci est de niveau.

Il est essentiel d'avoir un panneau d'accès. La plupart des codes du bâtiment exigent l'installation d'un panneau d'accès pour l'entretien de la tuyauterie. Dans le cas d'un appel de service, le panneau d'accès doit permettre au technicien d'accéder aux pièces défectueuses. Dans le cas échéant, A&E ne se porte pas responsable des coûts additionnels.

**Nous suggérons fortement qu'un professionnel exécute l'installation du produit.**

## PARA COMENZAR

Leer todas las instrucciones cuidadosamente antes de empezar.

Consultar los códigos locales para asegurarse de que la instalación cumpla con las normas en su zona.

Inspeccionar la unidad cuidadosamente para asegurarse de que no tiene defectos ni está dañada. De ser así, póngase en contacto con su distribuidor. Si los daños sucedieron durante el transporte, contactar a su transportista.

Se recomienda mantener la unidad en la caja de cartón hasta su instalación. Almacenar en un lugar seguro y evitar la exposición a variaciones excesivas de temperatura.

Asegúrese de que el suelo es capaz de soportar la bañera cuando está llena

Un panel de acceso es obligatoria. La mayoría de los códigos de construcción requieren que haya un panel de acceso con el fin de reparar las cañerías. Si se necesita una llamada de servicio, se requiere este panel de acceso para permitir el acceso técnico a los componentes defectuosos. A&E no se hace responsable de cualquier costo adicional por la ausencia de un panel de acceso .

**Sugerimos encarecidamente que permita que un especialista proceda con la instalación.**

## IMPORTANT NOTES

Clean all surfaces for maximum adhesiveness.

If you are replacing an old tub, shut off the water supply before removing the old tub.

To ensure proper drainage, the bathtub should be perfectly level.

Clean your bathtub after each use. Maintenance instructions are on page 10.

Installation requires at least 3 persons.

Use safety goggles as well as gloves during installation.

## NOTES IMPORTANTES

Nettoyez les surfaces pour une meilleure adhérence.

Si vous remplacez un autre bain, coupez l'eau avant d'enlever celui-ci.

Pour un drainage conforme, le bain doit être à niveau.

Nettoyez votre bain après chaque utilisation. Les instructions d'entretien sont à la page 10.

L'installation requiert au moins 3 personnes.

Portez des lunettes de sécurité ainsi que des gants lors de l'installation.

## AVISOS IMPORTANTES

Limpiar la superficies para máxima adherencia.

Si está reemplazando una bañera antigua, cerrar el suministro de agua antes de quitarla.

La bañera debe estar perfectamente nivelada para asegurar un desagüe adecuado.

Limpiar su bañera después de cada uso. Las instrucciones de mantenimiento están en la página 10.

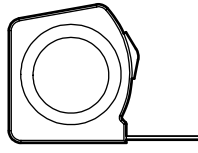
La instalación requiere como mínimo de 3 personas.

Utilizar gafas de seguridad y guantes durante la instalación.

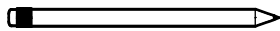


## TOOLS NEEDED

(not included)



Measuring tape | Ruban à mesurer | Cinta para medir

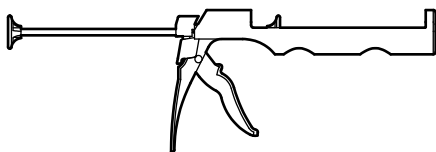


Pencil | Crayon | Lápiz



Silicone | Silicone | Silicona

(mildew resistant) | (résistant à la moisissure) | (resistente al moho)



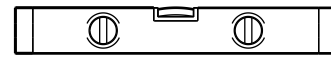
Caulking gun | Pistolet de calfeutrage | Pistola de calafateo

## OUTILS REQUIS

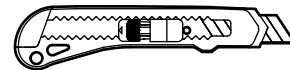
(non inclus)

## HERRAMIENTAS NECESARIAS

(no incluidas)



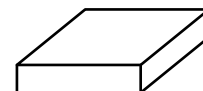
Level | Niveau | Nivel



Utility knife | Couteau à lame rétractable  
Navaja multusos



Adjustable wrench | Clé à molette | Llave inglesa



**X 4**

Wood blocks | Block de bois | Bloques de madera

## INSTALLATION

## INSTALLATION

## INSTALACION

### 1

Remove the bathtub from the package and gently place it on its side.

Always put the tub on a carpet or a piece of cardboard, to prevent damaging the surface of the bathtub. (fig.1)

Retirez la baignoire de son emballage et la placer sur le côté délicatement.

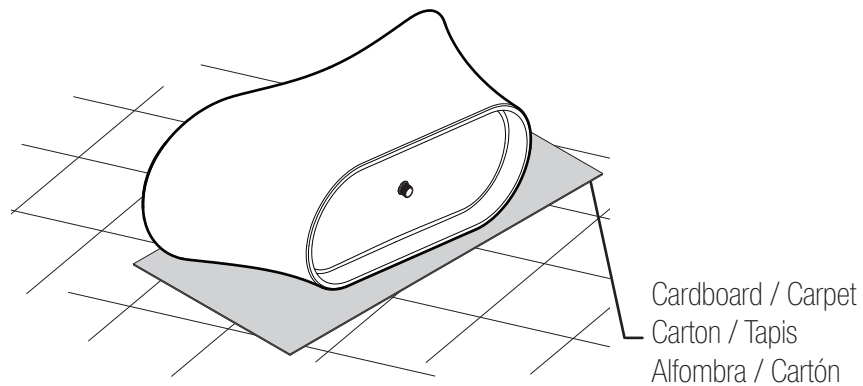
Assurez-vous de toujours déposer la baignoire sur un tapis ou un morceau de carton, afin de ne pas abîmer la baignoire. (fig.1)

Sacar la bañera de su empaque y colocarla suavemente sobre su costado.

Siempre coloque la bañera sobre una alfombra o un pedazo de cartón para evitar daños a la superficie de la bañera. (fig.1)



fig.1



### 2

Install the drain onto the bathtub as shown.

Installez le drain sur la baignoire, tel qu'illustré.

Instalar el desagüe en la tina como se indica.

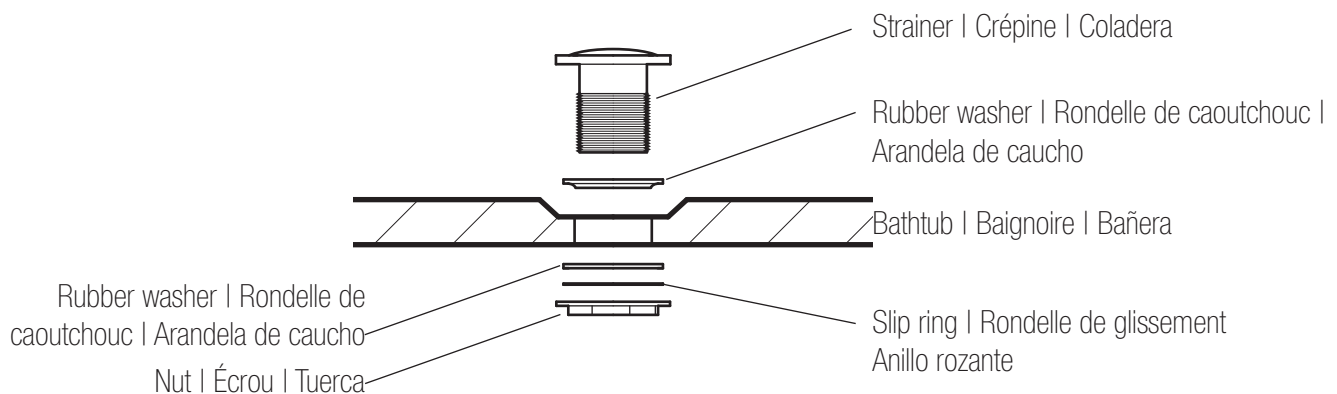


fig.2

---

# 3

---

Determine the location of the bathtub, taking in account the position for the faucet, drain and other components into account.

Déterminez l'emplacement de la baignoire en tenant compte de l'emplacement de la robinetterie et des différents composants. Le bec du robinet doit être au dessus de la cuve du bain.

Determinar la ubicación de la bañera tomando en consideración la posición del grifo, el desagüe y los otros componentes a tomar en consideración.

---

# 4

---

Trace the outline of the skirt on the floor. (fig.3)

Tracez le contour de la jupe sur le plancher.(fig.3)

Trazar el contorno de la falda de la bañera sobre el piso (fig.3).

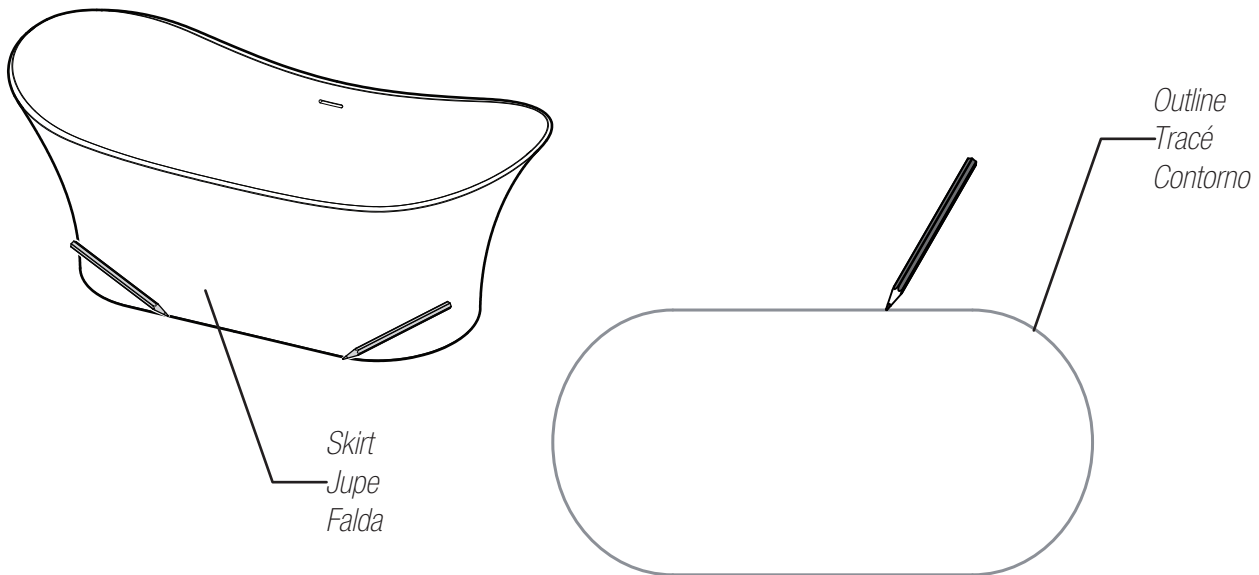


fig.3

---

# 5

---

Bathtub must be perfectly level to drain properly. (fig.4)

Remove the bathtub and proceed with the plumbing and system installation. In order to proceed with the plumbing connections, an access underneath the floor is strongly recommended.

La baignoire doit être parfaitement nivelé pour un drainage adéquat. (fig.4)

Retirez la baignoire de son emplacement et procédez à l'installation des raccords de plomberie. Afin de procéder aux raccordements de plomberie, un accès sous le plancher est fortement recommandé.

La bañera debe estar perfectamente nivelada para desaguar adecuadamente (fig.4).

Quitar la bañera y continuar con la instalación de la tubería y el sistema. A manera de poder continuar con las conexiones de la tubería se recomienda encarecidamente un acceso debajo del piso.

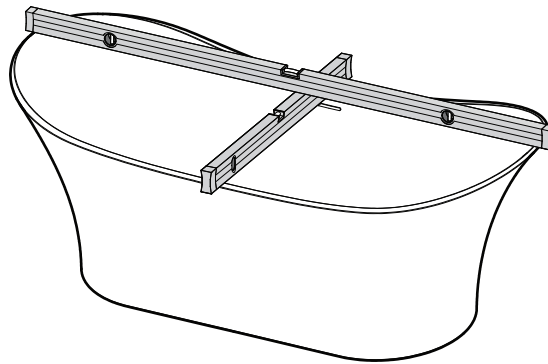


fig.4

---

# 6

---

Measure the width of the hem at the bottom of the skirt. (fig.5)

Trace an outline of the inside skirt according to the measurement, following the dimensions of the previous outline. (fig.6)

Mesurez la largeur du rebord de la jupe. (fig.5)

Transposez cette dimension sur le tracé fait précédement. (fig.6)

Medir el ancho del borde en la parte inferior de la bañera (fig.5).

Trazar el contorno de la falda interna de acuerdo a la medición, siguiendo las dimensiones del contorno previo (fig.6).

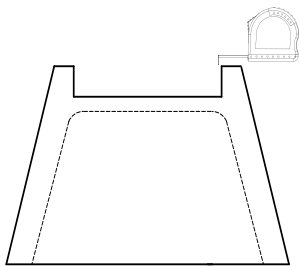


fig.5

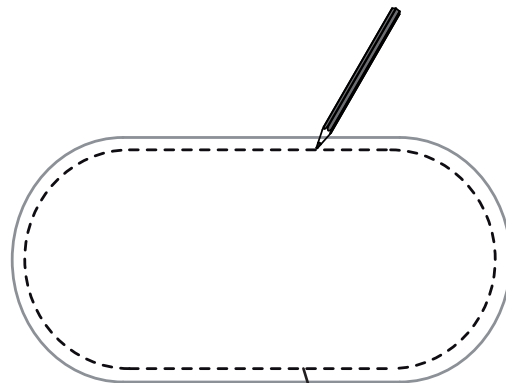


fig.6

Outline of skirt hem  
Tracé du rebord de la jupe  
Contorno del borde de la falda

Place the wood blocks along the outline of the inside skirt made in the previous step (fig.7).

Fasten wood blocks to the floor. They will immobilize the bathtub. Make sure the blocks do not put pressure on the skirt (fig.8).

Make sure the blocks do not interfere with plumbing or any other parts (fig. 9).

Placez les blocs de bois en suivant le tracé du rebord de la jupe fait à l'étape précédente (fig.7).

Fixez des blocs de bois au plancher de façon à bien immobiliser la baignoire, sans que les blocs exercent une pression sur la jupe (fig. 8).

Assurez-vous que les blocs n'interfèrent avec aucune pièce de plomberie ou toute autre pièce (fig.9).

Colocar los bloques de madera a lo largo del contorno de la falda interna que se hizo en el paso anterior (fig.7).

Sujetar los bloques de madera al piso. Estos inmovilizarán la bañera. Asegurar que los bloques no ejerzan presión sobre la falda (fig.8).

Asegurarse de que los bloques no interfieran con la tubería de plomería ni con ninguna otra pieza (fig.9).

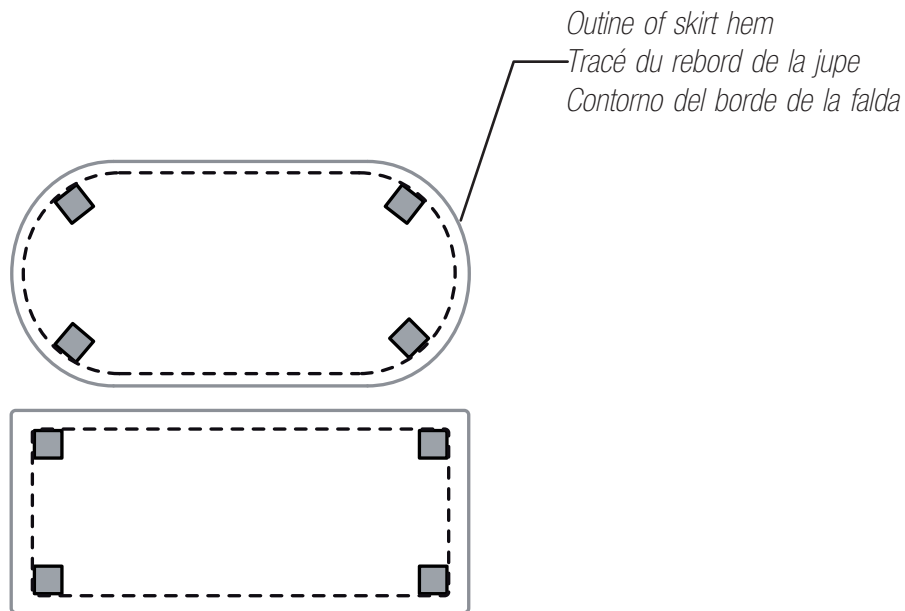


fig.7

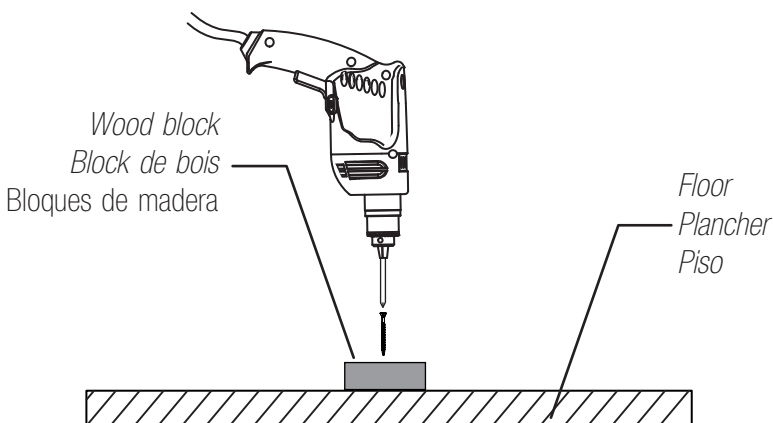


fig.8

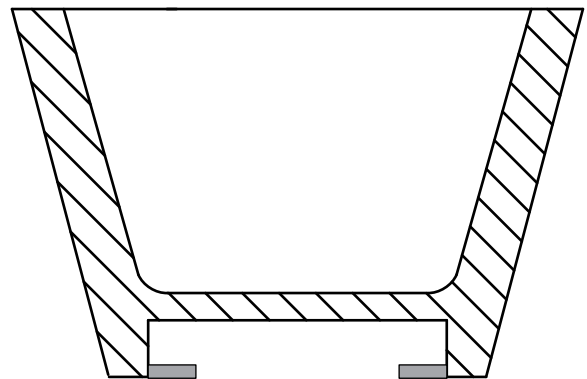


fig.9

Make sure the drainpipe is properly attached to the bathtub.

Slowly drop the bathtub in place.

Once the bathtub is in place verify that the leveling is correct. (fig.10)

Do a drainage test to ensure the bathtub drains properly.

Make sure that all plumbing fittings are secured and properly fixed. Verify that there is no water leakage before finalizing the installation.

Assurez-vous que le tuyau d'évacuation est bien fixé au drain de la baignoire.

Descendez lentement la baignoire en place.

Prenez soin de vérifier de nouveau la mise-à-niveau de la baignoire. (fig.10)

Faites un test d'écoulement afin de s'assurer que la baignoire draine correctement.

Assurez-vous que les raccords de plomberie sont correctement fixés et qu'il n'y a aucune fuite d'eau avant de finaliser l'installation.

Asegurarse de que la tubería de desagüe se fijó adecuadamente a la bañera.

Bajar lentamente la bañera en su lugar.

Una vez que la bañera esté en su lugar, verificar que tenga la nivelación correcta (fig.10).

Realizar una prueba de desagüe para asegurarse de que la bañera se desagua adecuadamente.

Asegurarse de que todos los accesorios de la tubería estén apretados y asegurados adecuadamente. Verificar que no existan fugas de agua antes de finalizar la instalación.

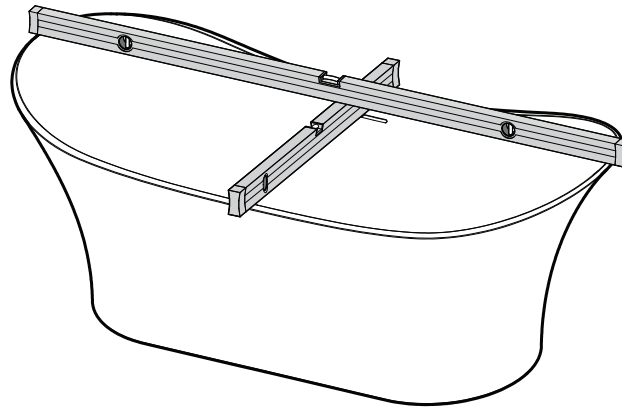


fig.10



After completing the installation, verify that there is no plastic film on the bathtub. Remove any remaining plastic film.

Apply a continuous bead of silicone at the junction of the bathtub skirt and the floor (fig. 11).

Let the silicone dry for at least 24 hours before using your bathtub.

Une fois la baignoire en place, retirez la pellicule de plastique protectrice s'il y en a.

Appliquez un filet de silicone à la jonction de la jupe et du plancher. (fig.11)

Laissez le silicone sécher pendant au moins 24h avant d'utiliser la baignoire.

Después de terminar la instalación, verificar que la bañera no tenga la película plástica, quitar cualquier resto de película plástica.

Aplicar un cordón continuo de silicón en la unión de la falda de la bañera y el piso (fig.11).

Permitir que el silicón se seque por 24 horas antes de utilizar su bañera.

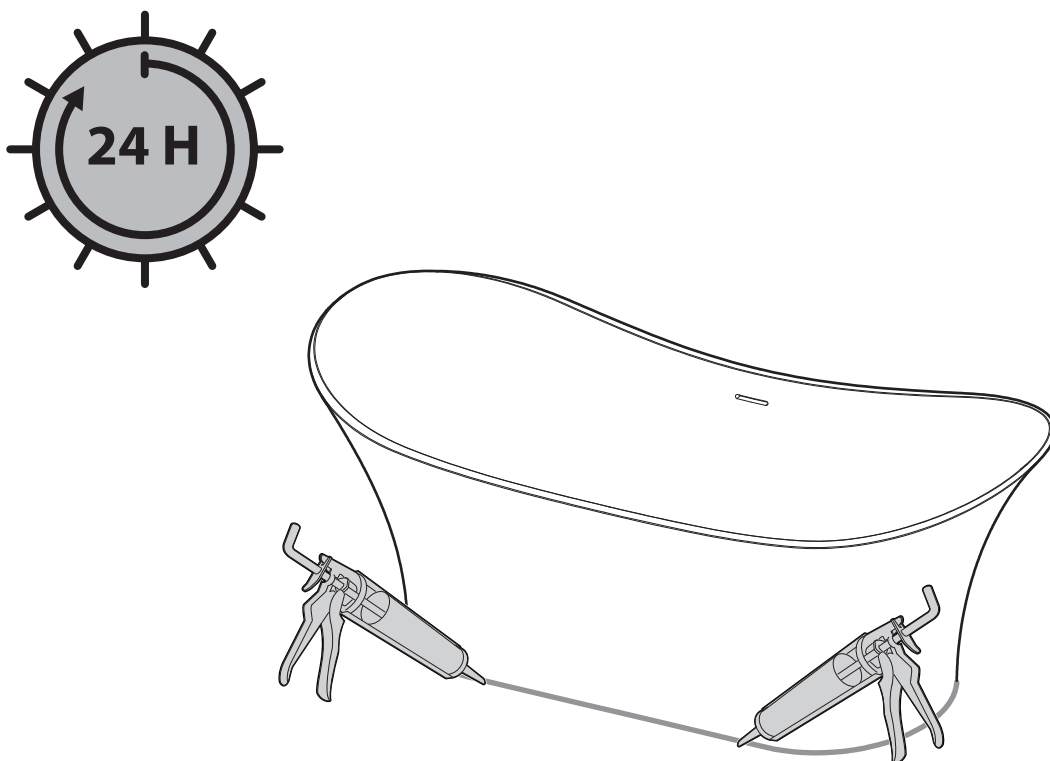


fig.11



Make sure that all connections are waterproof.

Assurez-vous que toutes les connexions sont étanches

Asegurarse de que todas las conexiones sean resistentes al agua.

## MAINTENANCE

### Daily care

Wipe with a soft towel after each use. Use mild dishwashing detergent to keep surfaces bright and clean. Rinse well and dry with a clean cloth.

### Caution

Powdered detergents and abrasive liquid cleaners may damage surfaces.

Do not allow the surface to come into contact with corrosive products such as acetone, nail polish remover, dry cleaning solution, lacquer, paint thinner, gasoline, or etc.

Any cleaning product should be tested on an inconspicuous surface before using to clean.

Read the data sheet of the cleaning product to ensure it will not damage the surfaces.

### Scratched surface & repairs:

Call A&E's customer service.

## ENTRETIEN

### Entretien quotidien

Après chaque utilisation, essuyez avec un chiffon doux.

Les savons doux pour vaisselle sont suffisants pour garder la surface propre et brillante. Rincez à fond et sécher avec un chiffon propre.

### Attention

Les détergents en poudre ou liquides abrasifs peuvent endommager les surfaces.

Ne mettez jamais en contact la surface avec des produits corrosifs contenant de l'acétone (nettoyant de vernis à ongles), des solvants, des décapants, de l'essence, etc.

Tout produit de nettoyage doit être testé sur une petite surface non-apparente, avant de procéder à un nettoyage complet.

Lisez la fiche signalétique du produit de nettoyage et assurez-vous qu'il convient aux surfaces à nettoyer.

### Surface abîmées et réparations:

Contactez le service à la clientèle A&E.

## MANTENIMIENTO

### Cuidado diario

Limpiar con una toalla suave después de cada uso. Utilizar detergente suave para lavar trastes para mantener las superficies limpias y brillantes. Enjuagar bien y secar con un paño limpio.

### Advertencia

Los detergentes en polvo y los limpiadores líquidos abrasivos pueden dañar las superficies.

No permitir que la superficie entre en contacto con productos corrosivos como acetona, quitaesmalte, solución para lavado en seco, laca, adelgazador de pintura, gasolina, etc.

Debe poner a prueba cualquier producto de limpieza sobre una superficie oculta antes de utilizarlo para limpiar.

Leer la hoja de información del producto limpiador para asegurarse de que no dañará las superficies.

### Superficies raspadas y reparaciones:

Llamar a servicio al cliente de A&E.

## WARRANTY

A&E Shower and Baths Inc. (hereafter "A&E") offers the following limited warranty on each of its products. This warranty extends only to the original owner/end-user for personal household use. A&E warrants their products to be free from defects in workmanship and materials under normal use and service for a period of one (1) year from the original date of purchase by the owner/end-user. Any product reported to an authorized dealer or to A&E as being defective within the warranty period will be repaired or replaced (with a product of equal value) at the discretion of A&E. This warranty is not transferable to a subsequent owner. Neither the distributor, authorized A&E dealer, nor any other person has been authorized to make any affirmation or representation of this warranty; any affirmation, representation or warranty other than those contained in this warranty shall not be enforceable against A&E or any other person. A&E reserves the right to modify this warranty at any time, it being understood that such modification will not alter the warranty conditions applicable at the time of the sale of the product in question. This warranty shall not apply following incorrect operating procedures, breakage or damages caused by fault, carelessness, abuse, misuse, misapplication, improper maintenance, alteration or modification of the unit, as well as chemical or natural corrosion, accident, fire, flood, act of God, or any other casualty. This warranty shall not apply to stain or malfunction caused by ferrous water, hard water, or salty water. A&E is not responsible for transportation costs of the defective product from the installation site to A&E, or for the return of any part, or for the cost of labour or services incurred in the removal or reinstallation of any part. A&E expressly disclaims and excludes any liability for the consequential or incidental damage caused or resulting from incidental event, loss of time, loss of use, inconvenience, unnecessary expenses, labour, material or other costs with respect to the application of this warranty or with respect to the removal or replacement of a defective product. Under no circumstances shall A&E or any of its representatives be held liable for injury to any person or damage to any property however arising.

## GARANTIE

A&E Shower & Bath inc. ("A&E") offre la garantie limitée suivante sur ses produits. Cette garantie s'applique uniquement au propriétaire original pour une utilisation domestique. A&E garantit ses produits contre tout défaut de matériau ou de fabrication pour des conditions normales d'utilisation et d'entretien pour une période d'une (1) année à compter de la date d'achat originale du produit par le propriétaire. A&E procédera à la réparation ou au remplacement (avec un produit de même valeur), à sa discrétion, de tout produit dont le défaut sera rapporté au détaillant autorisé ou à A&E durant la période de garantie. Ni le distributeur, ni le concessionnaire autorisé A&E Shower & Bath inc., ni personne d'autre n'est autorisée à faire d'affirmations, de représentations ou de garantie autres que celles stipulées aux présentes; les affirmations, représentations et garanties contrevenant à cette interdiction ne sauraient s'appliquer à A&E ni à une personne d'autre. A&E se réserve le droit de modifier cette garantie en tout temps; il est entendu que de telles modifications ne changeront pas les conditions de la garantie applicable au moment de la vente des produits en cause. La présente garantie ne s'applique pas dans le cas d'utilisations ou d'opérations non conformes ou bris ou dommages causés par la faute, la négligence, le mauvais emploi, usage, entretien ou altération ou la modification du produit, de même que par la corrosion chimique ou naturelle, le feu, l'inondation, les catastrophes naturelles ou tout autre cas fortuit. La présente garantie ne s'applique pas aux taches ou aux résultats provoqués par une eau ferreuse, une eau dure ou une eau salée. Les frais de transport des produits défectueux entre le lieu d'installation et A&E, les frais pour le retour de toutes pièces et les coûts encourus afin d'enlever ou réinstaller une pièce ou produit seront à la charge du client. A&E ne sera pas responsable ni redevable pour les dommages indirects, ni pour les dommages causés ou résultants de cas fortuits, perte de temps, perte d'usage, inconvénients, dépenses fortuites, frais de main-d'oeuvre, de matériaux ou tout les autres coûts relatifs à l'application de cette garantie et à l'enlèvement ou au remplacement de produits défectueux. A&E et ses employés ou représentants ne pourront en aucune circonstance être tenus responsables des dommages causés à une personne ou à des biens, quel que soit la source de ces dommages.

## GARANTÍA

A&E Shower and Baths inc. (de ahora en adelante, «A&E») ofrece la siguiente garantía limitada explícita para cada uno de sus productos. La garantía cubre únicamente al primer propietario/usuario final para su uso personal en el hogar. A&E garantiza que sus productos están libres de defectos de fabricación y material bajo uso y servicio normal por un periodo de un (1) año desde la fecha original de adquisición del propietario/usuario final. Cualquier producto notificado como defectuoso al distribuidor autorizado o a A&E dentro del periodo de garantía será reparado o reemplazado (por un producto del mismo valor) a elección de A&E. La garantía no es transferible a propietarios subsiguientes. Ni el distribuidor, ni el vendedor autorizado de A&E ni cualquier otra persona tienen autoridad para realizar ninguna declaración, representación o garantía; cualquier afirmación, representación o garantía distinta a las que aparecen en la presente garantía no será aplicable contra A&E ni contra ninguna otra persona. A&E se reserva el derecho a modificar esta garantía en cualquier momento, entendiéndose que la susodicha modificación no altere las condiciones de garantía aplicables en el momento de la venta de los productos en cuestión. Esta garantía no será aplicable en caso de procedimientos de operación incorrectos, roturas o daños causados por errores, negligencia, abuso, mal uso, mala aplicación, mantenimiento inadecuado, alteración o modificación de la unidad, así como de corrosión química o natural, accidente, incendio, inundación, causas de fuerza mayor o cualquier otro caso de siniestro. Esta garantía no se aplicará en casos de manchas o mal funcionamiento causado por agua ferrosa o salada. A&E no se hará responsable de los costes de transporte del producto defectuoso desde el lugar de instalación hasta la sede de A&E, ni de la devolución de ninguna pieza, ni tampoco del coste de la labor o de los servicios incurridos durante la retirada o reinstalación de la pieza. A&E se exime y se excluye explícitamente de cualquier responsabilidad por los daños derivados o accidentales causados, o resultantes, de acontecimientos fortuitos, pérdida de tiempo, pérdida de uso, molestias, gastos innecesarios, mano de obra, materiales de otros costes respecto a la aplicación de la presente garantía o relacionados con la retirada o sustitución de un producto defectuoso. En ningún caso se harán responsables A&E o cualquiera de sus representantes por daños personales o materiales, sin importar cómo se haya incurrido en estos.

**A&E** Bath & Shower  
*Bain et Douche*

9181 Boivin	Tel.: (514) 367-1741
LaSalle, Québec	1-800-667-9506 #373
Canada	(Toll Free/Sans frais)
H8R 2E8	Fax: (514) 363-4753
	@: <a href="mailto:service@aebath.com">service@aebath.com</a>
	<a href="http://www.aebath.com">www.aebath.com</a>

