

# INSTALLATION GUIDE GUIDE D'INSTALLATION GUÍA PARA INSTALACIÓN

FREE-STANDING BATHTUB  
BAIGNOIRE AUTOPORTANTE  
BAÑERA INDEPENDIENTE



## TO GET STARTED

Before you begin, read all instructions carefully.

Consult your local building codes to ensure that installation complies with the standards in your area.

Inspect the unit carefully to ensure there is no damage or defects. If such is the case, contact your distributor. If damage has occurred during transport, contact your carrier.

**We strongly suggest you let a specialist proceed with the installation.**

## POUR COMMENCER

Avant de débiter les travaux, lire attentivement les instructions d'installation.

Consulter le code du bâtiment de votre région, afin que l'installation respecte les normes en vigueur.

Lors de la réception, inspecter le produit afin de vérifier que tout soit en bonne condition. Si un problème survient, signaler immédiatement le distributeur. Si le dommage est causé par le transporteur, le contacter immédiatement.

**Nous suggérons fortement qu'un professionnel exécute l'installation du produit.**

## PARA COMENZAR

Leer todas las instrucciones cuidadosamente antes de empezar.

Consultar los códigos locales para asegurarse de que la instalación cumpla con las normas en su zona.

Inspeccionar la unidad cuidadosamente para asegurarse de que no tiene defectos ni está dañada. De ser así, póngase en contacto con su distribuidor. Si los daños sucedieron durante el transporte, contactar a su transportista.

**Sugerimos encarecidamente que permita que un especialista proceda con la instalación.**

## IMPORTANT NOTES

Clean all surfaces for maximum adhesiveness.

If you are replacing an old tub, shut off the water supply before removing the old tub.

To ensure proper drainage, the bathtub should be perfectly level.

Clean your bathtub after each use. Maintenance instructions are on page 10.

Installation requires at least 2 persons.

Use safety goggles as well as gloves during installation.

## NOTES IMPORTANTES

Nettoyer bien les surfaces pour une meilleure adhérence.

Si vous remplacer un autre bain, couper l'eau avant d'enlever celui-ci.

Pour un drainage conforme, le bain doit être à niveau.

Nettoyer votre bain après utilisation. Les instructions d'entretien sont à la page 10.

L'installation requiert au moins 2 personnes.

Porter des lunettes de sécurité ainsi que des gants lors de l'installation.

## AVISOS IMPORTANTES

Limpiar la superficies para máxima adherencia.

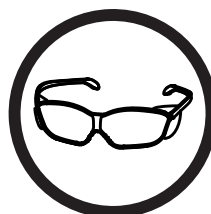
Si está reemplazando una bañera antigua, cerrar el suministro de agua antes de quitarla.

La bañera debe estar perfectamente nivelada para asegurar un desagüe adecuado.

Limpiar su bañera después de cada uso. Las instrucciones de mantenimiento están en la página 10.

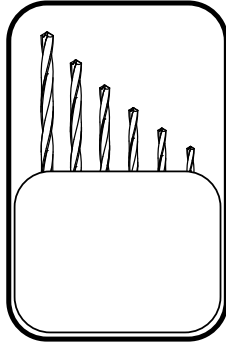
La instalación requiere como mínimo de 2 personas.

Utilizar gafas de seguridad y guantes durante la instalación.

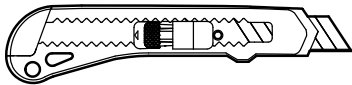


## TOOLS NEEDED

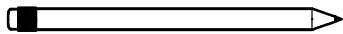
(not included)



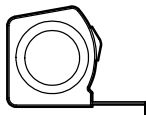
Drill bits | Forets | Brocas



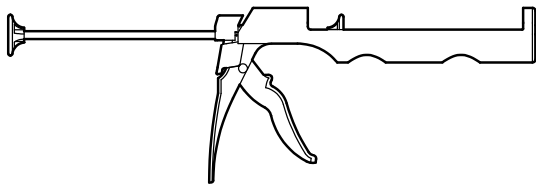
Utility knife | Couteau à lame rétractable  
Navaja multiusos



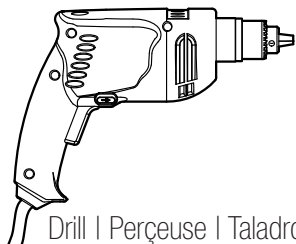
Pencil | Crayon | Lápiz



Measuring tape | Ruban à mesurer | Cinta para medir



Caulking gun | Pistolet de calfeutrage  
Pistola de calafateo



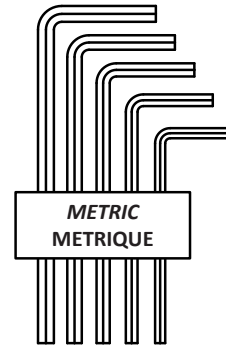
Drill | Perçeuse | Taladro

## OUTILS REQUIS

(non inclus)

## HERRAMIENTAS NECESARIAS

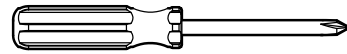
(no incluidas)



Allen key | Clé allen | Llave allen



Level | Niveau | Nivel



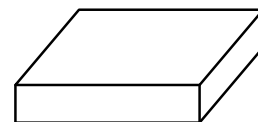
Screwdriver | Tournevis | Desatornillador



Adjustable wrench | Clé à molette | Llave inglesa



Silicone | Silicone | Silicona  
(mildew resistant) | (résistant à la moisissure) | (resistente al moho)



**X 4**

Wood blocks | Block de bois | Bloques de madera

---

## 1

---

Determine the location of the bathtub. Take into account the position for the faucets, drain, and other components.

Déterminer l'emplacement de la baignoire en tenant compte de l'emplacement de la robinetterie et des différents composants.

Determinar la ubicación de la bañera tomando en consideración la posición del grifo, el desagüe y los otros componentes a tomar en consideración.

---

## 2

---

Remove the bathtub from the package (fig.1).

Always put the tub on a carpet or a piece of cardboard to prevent damaging the surface of the bathtub.

Retirer la baignoire de son emballage (fig.1).

Toujours déposer la baignoire sur un tapis ou un morceau de carton, afin de ne pas abîmer le fini de surface de la baignoire.

Sacar la bañera de su empaque (fig. 1).

Siempre coloque la bañera sobre una alfombra o un pedazo de cartón para evitar daños a la superficie de la bañera.

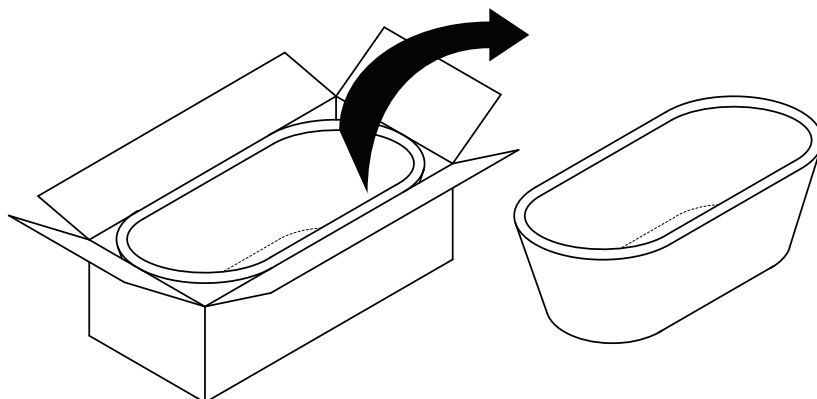


Fig. 1

---

### 3

---

Turn the bathtub over and adjust the leveling pads so that they provide a gap of 5mm (1/4") from the floor (fig. 2).

Retourner la baignoire et ajuster les patins de nivellement afin d'avoir un dégagement d'au moins 5mm (1/4") avec le plancher (fig.2).

Voltear la bañera y ajustar las almohadillas de nivelación para que proporcionen un espacio libre de 5 mm (1/4") desde el piso (fig.2).

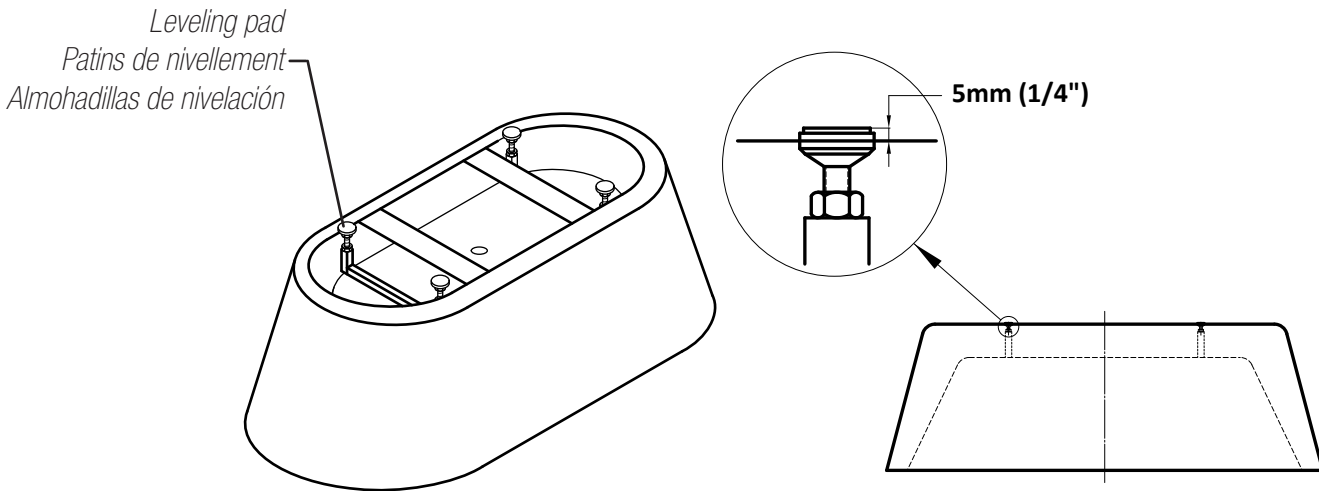


Fig. 2

---

### 4

---

Turn the bathtub over again.

Retourner le bain à nouveau.

Voltear de nuevo la bañera.

Use a pencil to trace an outline of the skirt of the bathtub on the floor, as well as the position of the drain (fig. 3).

Tracer le contour de la jupe sur le plancher et tracer la position du drain (fig. 3).

Usar un lápiz para trazar el contorno de la falda de la bañera sobre el piso y también la posición del desagüe (fig.3).

Move the bathtub and proceed with installation of the plumbing.

Retirer la baignoire de son emplacement et procéder à l'installation des raccords de plomberie.

Mover la bañera y continuar con la instalación de la tubería.

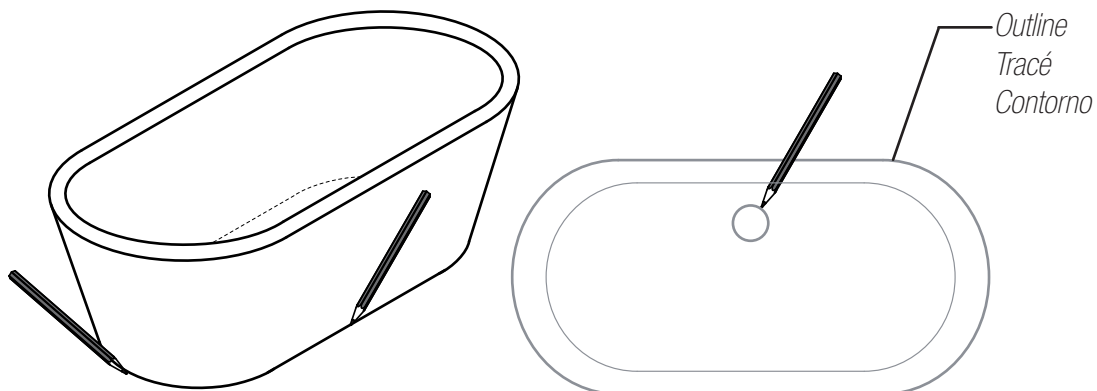


Fig. 3

---

## 5

---

Place the bathtub in position and proceed to make it level (fig. 4). Make sure there is a gap of at least 3mm (1/8") between the skirt and the floor. The skirt **should not** rest on the floor (fig. 5).

Placer la baignoire dans son emplacement et procéder à la mise-à-niveau (fig.4). S'assurer d'avoir un dégagement d'au moins 3mm (1/8") entre le plancher et la jupe de la baignoire. La jupe **ne doit en aucun cas** s'appuyer sur le plancher (fig.5).

Colocar la bañera en su posición y continuar con su nivelación (fig.4). Asegurarse de que exista un espacio libre mínimo de 3 mm (1/8") entre la falda y el piso. La falda **no debe** descansar sobre el piso bajo ninguna circunstancia (fig.5).

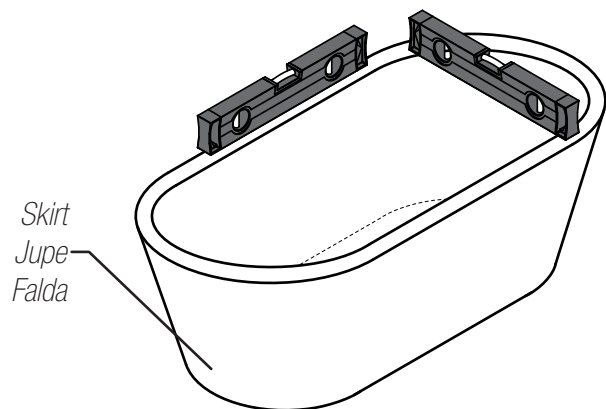


Fig. 4

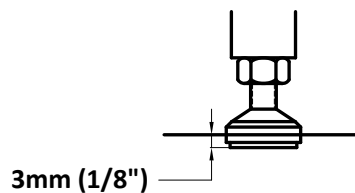


Fig. 5

---

## 6

---

Measure the width of the hem at the bottom of the skirt (fig. 6).

Mesurer la largeur du rebord de la jupe (fig. 6).

Medir el ancho del borde en la parte inferior de la bañera (fig.6).

Trace an outline of the inside skirt according to the measurement, following the dimensions of the previous outline (fig. 7).

Transposer cette dimension sur le tracé fait précédemment (fig.7).

Trazar el contorno de la falda interna de acuerdo a la medición, siguiendo las dimensiones del contorno previo (fig.7).

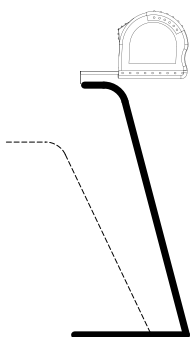


Fig. 6

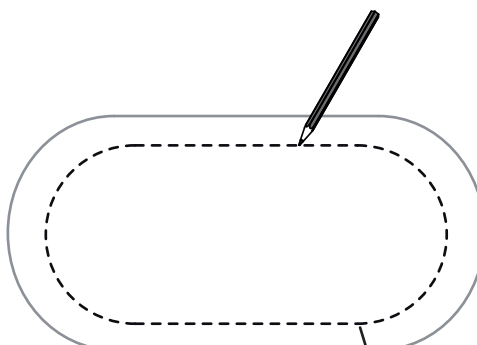


Fig. 7

*Outline of skirt hem*  
*Tracé du rebord de la jupe*  
*Contorno del borde de la falda*

Place the wood blocks along the outline of the inside skirt made in the previous step (fig. 8).

Placer les blocs de bois en suivant le tracé du rebord de la jupe fait à l'étape précédente (fig. 8).

Colocar los bloques de madera a lo largo del contorno de la falda interna que se hizo en el paso anterior (fig.8).

Fasten wood blocks to the floor (fig. 9). They will immobilize the bathtub. Make sure the blocks do not put pressure on the skirt (fig. 10).

Fixer des blocs de bois au plancher (fig. 9) de façon à bien immobiliser la baignoire, sans que les blocs exercent une pression sur la jupe (fig. 10).

Sujetar los bloques de madera al piso (fig.9). Estos inmovilizaran la bañera. Asegurar que los bloques no ejerzan presión sobre la falda (fig.10).

Make sure the blocks do not interfere with plumbing or any other parts.

S'assurer que les blocs n'interfèrent avec aucune pièce de plomberie ou toute autre pièce.

Asegurarse de que los bloques no interfieran con la tubería de plomería ni con ninguna otra pieza.

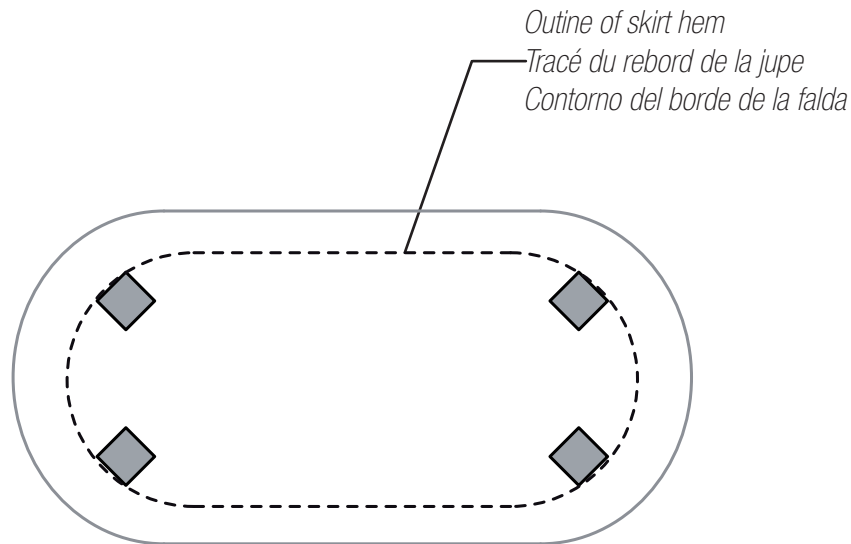


Fig. 8

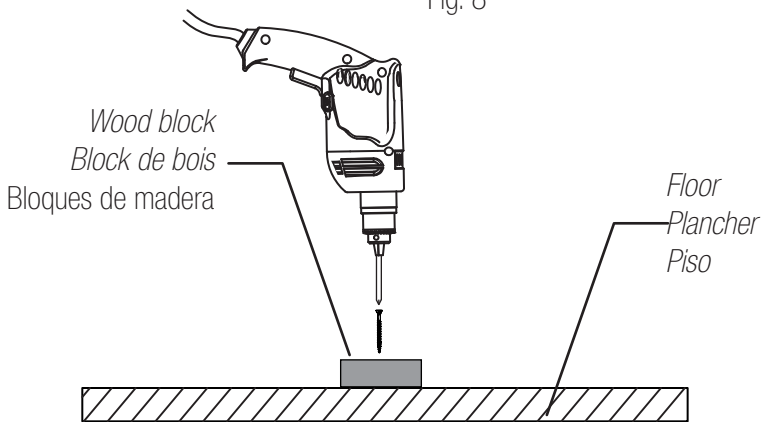


Fig. 9

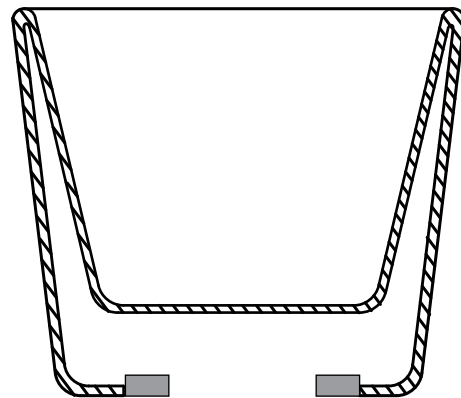


Fig. 10



If you are installing a deck faucet on the unit, install it now before proceeding to the next step.

Si votre robinet s'installe sur la baignoire, l'installer avant de procéder à l'étape suivante.

Si está instalando un grifo de plataforma sobre la unidad, instalarlo ahora antes de continuar con el siguiente paso.

Assure that the drainpipe is properly attached to the bathtub.

Slowly drop the bathtub in place (fig. 11).

Once the bathtub is in place verify that it is leveling (fig. 12).

Do a drainage test to ensure the bathtub drains properly.

If not, adjust the levelling pads. Once the leveling and drainage is correct, secure the lock nuts on the leveling pads (fig. 13).

Make sure that all plumbing fittings are secured and properly affixed. Verify that there is no water leakage before finalizing the installation.

S'assurer que le tuyau d'évacuation est bien fixé au drain de la baignoire.

Descendre lentement la baignoire en place. (fig. 11)

Vérifier de nouveau la mise-à-niveau de la baignoire. (fig.12)

Faire un test d'écoulement afin de s'assurer que la baignoire draine correctement.

Ajuster les pattes de nivellement au besoin. Une fois la mise-à-niveau et l'égoutement conforme, serrer les écrous de blocage sur les pattes de nivellement. (fig. 13)

S'assurer que les raccords de plomberie sont correctement fixés et qu'il n'y a aucune fuite d'eau avant de finaliser l'installation.

Asegurarse de que la tubería de desagüe se fijó adecuadamente a la bañera.

Bajar lentamente la bañera en su lugar (fig.11).

Una vez que la bañera esté en su lugar, verificar que tenga la nivelación correcta (fig.12).

Realizar una prueba de desagüe para asegurarse de que la bañera se desagua adecuadamente.

De no ser así, ajustar las almohadillas de nivelación. Una vez que se tenga el nivel y desagüe correcto, asegurar las tuercas de seguridad de las almohadillas de nivelación (fig.13).

Asegurarse de que todos los accesorios de la tubería estén apretados y asegurados adecuadamente. Verificar que no existan fugas de agua antes de finalizar la instalación.

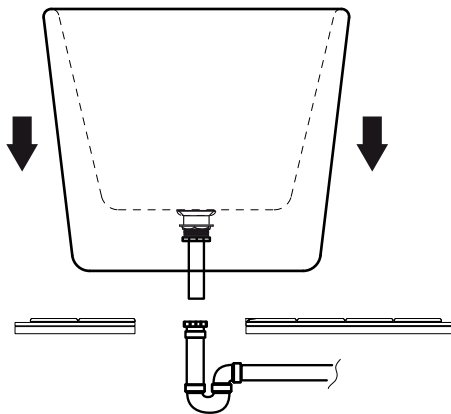


Fig. 11

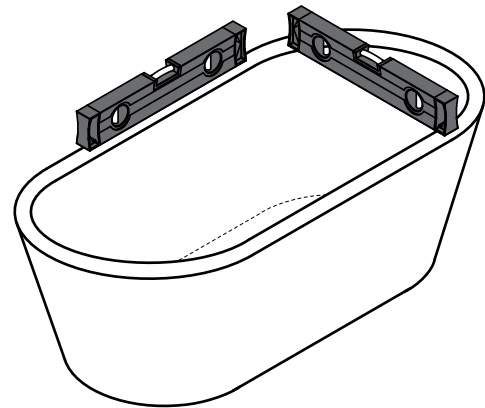


Fig. 12

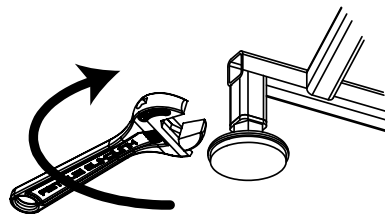


Fig. 13



After completing the installation, verify that there is no plastic film on the bathtub. Remove any remaining plastic film.

Apply a continuous bead of silicone at the junction of the bathtub skirt and the floor (fig. 14).

Let the silicone dry for at least 24 hours before using your bathtub.

Une fois la baignoire en place, retirer la pellicule de plastique protectrice s'il y en a.

Appliquez un filet de silicone à la jonction de la jupe et du plancher. (fig.14)

Laissez le silicone sécher pendant au moins 24h avant d'utiliser la baignoire.

Después de terminar la instalación, verificar que la bañera no tenga la película plástica, quitar cualquier resto de película plástica.

Aplicar un cordón continuo de silicón en la unión de la falda de la bañera y el piso (fig.14).

Permitir que el silicón se seque por 24 horas antes de utilizar su bañera.

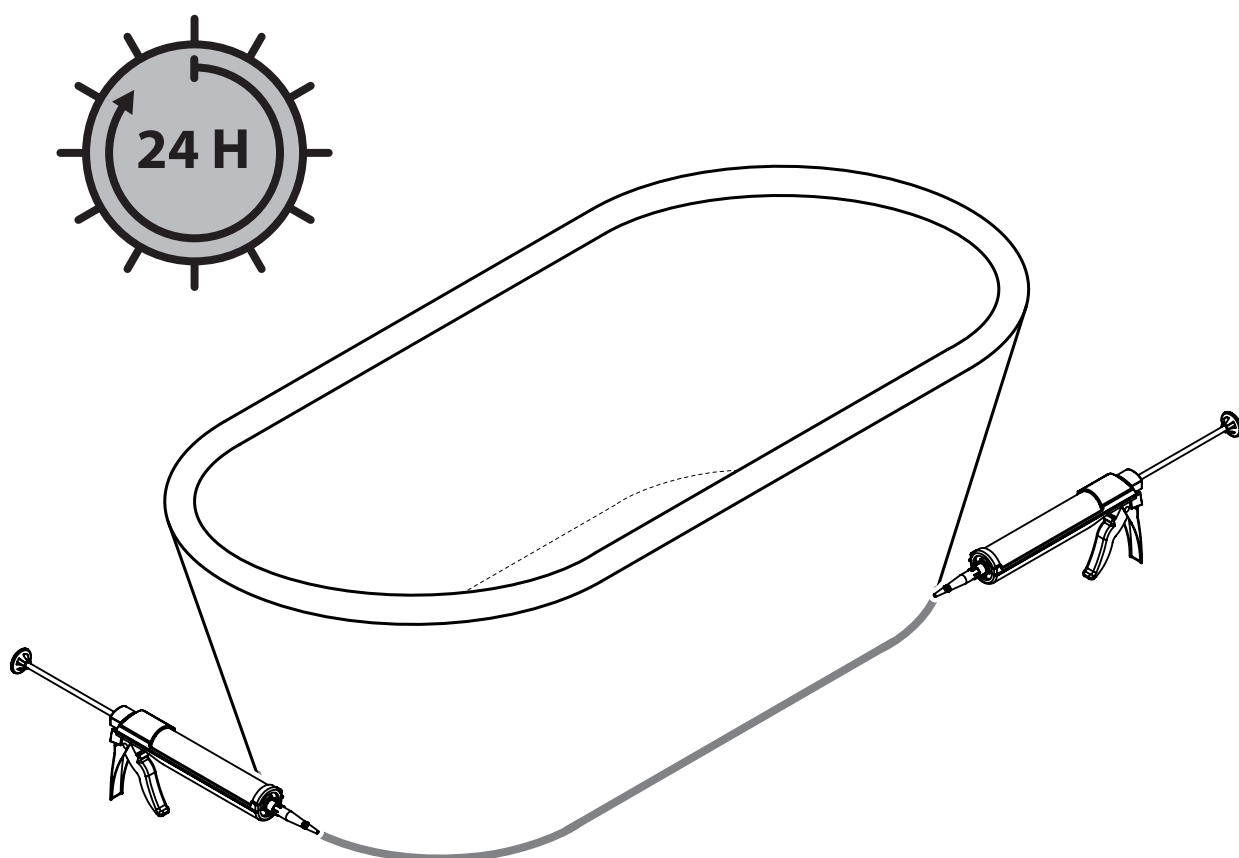


Fig. 14



Make sure that all connections are waterproof.

Assurez-vous que toutes les connexions sont étanches

Asegurarse de que todas las conexiones sean resistentes al agua.

## MAINTENANCE

### Daily care

Wipe with a soft towel after each use. Use mild dishwashing detergent to keep surfaces bright and clean. Rinse well and dry with a clean cloth.

### Caution

Powdered detergents and abrasive liquid cleaners may damage surfaces.

Do not allow the surface to come into contact with corrosive products such as acetone, nail polish remover, dry cleaning solution, lacquer, paint thinner, gasoline, or etc.

Any cleaning product should be tested on an inconspicuous surface before using to clean.

Read the data sheet of the cleaning product to ensure it will not damage the surfaces.

### Scratched surface & repairs

Call A&E's customer service.

## ENTRETIEN

### Entretien quotidien

Après chaque utilisation, essuyer avec un chiffon doux.

Les savons doux pour vaisselle sont suffisants pour garder la surface propre et brillante. Rincer à fond et sécher avec un chiffon propre.

### Attention

Les détergents en poudre ou liquides abrasifs peuvent endommager les surfaces.

Ne jamais mettre en contact la surface avec des produits corrosifs contenant de l'acétone (nettoyant de vernis à ongles), des solvants, des décapants, de l'essence, etc.

Tout produit de nettoyage doit être testé sur une petite surface non-apparente, avant de procéder à un nettoyage complet.

Lire la fiche signalétique du produit de nettoyage et vous assurer qu'il convient aux surfaces à nettoyer.

### Surface abîmées et réparations

Contactez le service à la clientèle A&E.

## MANTENIMIENTO

### Cuidado diario

Limpiar con una toalla suave después de cada uso. Utilizar detergente suave para lavar trastes para mantener las superficies limpias y brillantes. Enjuagar bien y secar con un paño limpio.

### Advertencia

Los detergentes en polvo y los limpiadores líquidos abrasivos pueden dañar las superficies.

No permitir que la superficie entre en contacto con productos corrosivos como acetona, quitaesmalte, solución para lavado en seco, laca, adelgazador de pintura, gasolina, etc.

Debe poner a prueba cualquier producto de limpieza sobre una superficie oculta antes de utilizarlo para limpiar.

Leer la hoja de información del producto limpiador para asegurarse de que no dañará las superficies.

### Superficies raspadas y reparaciones.

Llamar a servicio al cliente de A&E.

## WARRANTY

A&E Shower and Baths Inc. (hereafter "A&E") offers the following limited warranty on each of its products. This warranty extends only to the original owner/end-user for personal household use. A&E warrants their products to be free from defects in workmanship and materials under normal use and service for a period of one (1) year from the original date of purchase by the owner/end-user. Any product reported to an authorized dealer or to A&E as being defective within the warranty period will be repaired or replaced (with a product of equal value) at the discretion of A&E. This warranty is not transferable to a subsequent owner. Neither the distributor, authorized A&E dealer, nor any other person has been authorized to make any affirmation or representation of this warranty; any affirmation, representation or warranty other than those contained in this warranty shall not be enforceable against A&E or any other person. A&E reserves the right to modify this warranty at any time, it being understood that such modification will not alter the warranty conditions applicable at the time of the sale of the product in question. This warranty shall not apply following incorrect operating procedures, breakage or damages caused by fault, carelessness, abuse, misuse, misapplication, improper maintenance, alteration or modification of the unit, as well as chemical or natural corrosion, accident, fire, flood, act of God, or any other casualty. This warranty shall not apply to stain or malfunction caused by ferrous water, hard water, or salty water. A&E is not responsible for transportation costs of the defective product from the installation site to A&E, or for the return of any part, or for the cost of labour or services incurred in the removal or reinstallation of any part. A&E expressly disclaims and excludes any liability for the consequential or incidental damage caused or resulting from incidental event, loss of time, loss of use, inconvenience, unnecessary expenses, labour, material or other costs with respect to the application of this warranty or with respect to the removal or replacement of a defective product. Under no circumstances shall A&E or any of its representatives be held liable for injury to any person or damage to any property however arising.

## GARANTIE

A&E Shower & Bath inc. ("A&E") offre la garantie limitée suivante sur ses produits. Cette garantie s'applique uniquement au propriétaire original pour une utilisation domestique. A&E garantit ses produits contre tout défaut de matériau ou de fabrication pour des conditions normales d'utilisation et d'entretien pour une période d'une (1) année à compter de la date d'achat originale du produit par le propriétaire. A&E procédera à la réparation ou au remplacement (avec un produit de même valeur), à sa discrétion, de tout produit dont le défaut sera rapporté au détaillant autorisé ou à A&E durant la période de garantie. Ni le distributeur, ni le concessionnaire autorisé A&E Shower & Bath inc., ni personne d'autre n'est autorisée à faire d'affirmations, de représentations ou de garantie autres que celles stipulées aux présentes; les affirmations, représentations et garanties contrevenant à cette interdiction ne sauraient s'appliquer à A&E ni à une personne d'autre. A&E se réserve le droit de modifier cette garantie en tout temps; il est entendu que de telles modifications ne changeront pas les conditions de la garantie applicable au moment de la vente des produits en cause. La présente garantie ne s'applique pas dans le cas d'utilisations ou d'opérations non conformes ou bris ou dommages causés par la faute, la négligence, le mauvais emploi, usage, entretien ou altération ou la modification du produit, de même que par la corrosion chimique ou naturelle, le feu, l'inondation, les catastrophes naturelles ou tout autre cas fortuit. La présente garantie ne s'applique pas aux taches ou aux résultats provoqués par une eau ferreuse, une eau dure ou une eau salée. Les frais de transport des produits défectueux entre le lieu d'installation et A&E, les frais pour le retour de toutes pièces et les coûts encourus afin d'enlever ou réinstaller une pièce ou produit seront à la charge du client. A&E ne sera pas responsable ni redevable pour les dommages indirects, ni pour les dommages causés ou résultants de cas fortuits, perte de temps, perte d'usage, inconvénients, dépenses fortuites, frais de main-d'oeuvre, de matériaux ou tout les autres coûts relatifs à l'application de cette garantie et à l'enlèvement ou au remplacement de produits défectueux. A&E et ses employés ou représentants ne pourront en aucune circonstance être tenus responsables des dommages causés à une personne ou à des biens, quel que soit la source de ces dommages.

## GARANTÍA

A&E Shower and Baths inc. (de ahora en adelante, «A&E») ofrece la siguiente garantía limitada explícita para cada uno de sus productos. La garantía cubre únicamente al primer propietario/usuario final para su uso personal en el hogar. A&E garantiza que sus productos están libres de defectos de fabricación y material bajo uso y servicio normal por un periodo de un (1) año desde la fecha original de adquisición del propietario/usuario final. Cualquier producto notificado como defectuoso al distribuidor autorizado o a A&E dentro del periodo de garantía será reparado o reemplazado (por un producto del mismo valor) a elección de A&E. La garantía no es transferible a propietarios subsiguientes. Ni el distribuidor, ni el vendedor autorizado de A&E ni cualquier otra persona tienen autoridad para realizar ninguna declaración, representación o garantía; cualquier afirmación, representación o garantía distinta a las que aparecen en la presente garantía no será aplicable contra A&E ni contra ninguna otra persona. A&E se reserva el derecho a modificar esta garantía en cualquier momento, entendiéndose que la susodicha modificación no altere las condiciones de garantía aplicables en el momento de la venta de los productos en cuestión. Esta garantía no será aplicable en caso de procedimientos de operación incorrectos, roturas o daños causados por errores, negligencia, abuso, mal uso, mala aplicación, mantenimiento inadecuado, alteración o modificación de la unidad, así como de corrosión química o natural, accidente, incendio, inundación, causas de fuerza mayor o cualquier otro caso de siniestro. Esta garantía no se aplicará en casos de manchas o mal funcionamiento causado por agua ferrosa o salada. A&E no se hará responsable de los costes de transporte del producto defectuoso desde el lugar de instalación hasta la sede de A&E, ni de la devolución de ninguna pieza, ni tampoco del coste de la labor o de los servicios incurridos durante la retirada o reinstalación de la pieza. A&E se exime y se excluye explícitamente de cualquier responsabilidad por los daños derivados o accidentales causados, o resultantes, de acontecimientos fortuitos, pérdida de tiempo, pérdida de uso, molestias, gastos innecesarios, mano de obra, materiales de otros costes respecto a la aplicación de la presente garantía o relacionados con la retirada o sustitución de un producto defectuoso. En ningún caso se harán responsables A&E o cualquiera de sus representantes por daños personales o materiales, sin importar cómo se haya incurrido en estos.

**A&E** Bath & Shower  
*Bain et Douche*

9181 Boivin  
LaSalle, Québec  
Canada  
H8R 2E8

Tel.: (514) 367-1741  
1-800-667-9506 #373  
(Toll Free/Sans frais)  
Fax: (514) 363-4753  
@: [service@aebath.com](mailto:service@aebath.com)  
[www.aebath.com](http://www.aebath.com)

---