

INSTALLATION GUIDE GUIDE D'INSTALLATION GUÍA PARA INSTALACIÓN

KITCHEN FAUCET 250
ROBINET DE CUISINE 250
GRIFO PARA COCINA 250



A&E Bath & Shower
Bain et Douche

TO GET STARTED

Before you begin, read all instructions carefully.

Consult local building codes to ensure that installation complies with standards in your area.

Inspect unit carefully to ensure there is no damage or defects. If such is the case, contact your distributor. If damage has occurred during transport, contact your carrier.

Make sure you have received all parts. (tools not included)

We strongly suggest you let a specialist proceed with the installation.

POUR COMMENCER

Avant de débiter les travaux, lire attentivement les instructions d'installation.

Consulter le code du bâtiment de votre région, afin que l'installation respecte les normes en vigueur.

Lors de la réception, inspecter le produit afin de vérifier que tout soit en bonne condition. Si un problème survient, signaler immédiatement le distributeur. Si le dommage est causé par le transporteur, le contacter immédiatement.

S'assurer que toutes les pièces sont incluses. (outils non inclus)

Nous suggérons fortement qu'un professionnel exécute l'installation du produit.

PARA COMENZAR

Leer todas las instrucciones cuidadosamente antes de empezar.

Consultar los códigos locales para asegurarse de que la instalación cumpla con las normas en su zona.

Inspeccionar la unidad cuidadosamente para asegurarse de que no tiene defectos ni está dañada. De ser así, póngase en contacto con su distribuidor. Si los daños sucedieron durante el transporte, contactar a su transportista.

Asegurarse de haber recibido todas las piezas (no se incluyen herramientas).

Sugerimos encarecidamente que permita que un especialista proceda con la instalación.

IMPORTANT NOTES

If you are replacing an old faucet, shut off water supply before removing it.

Remove all protective plastic pieces.

It is essential to do a flush of the water supply lines before connecting the faucet.

Disregarding this step can cause damage to your cartridge. Metal and welding particles may flow into the cartridge and damage it.

Clean your faucet after each use. Maintenance instructions are on page 7.

Use safety goggles as well as gloves during installation.

NOTES IMPORTANTES

Si vous remplacer un autre robinet, couper l'eau avant d'enlever celui-ci.

Enlever toutes les pièces protectrices en plastique.

Il est primordial de faire une vidange des canalisations d'eau avant de raccorder le robinet.

À défaut de procéder à cette étape, des particules de métal et de soudure présentent dans les canalisations d'eau pourraient endommager la cartouche.

Nettoyer votre robinet après chaque utilisation. Les instructions d'entretien sont à la page 7.

Porter des lunettes de sécurité ainsi que des gants lors de l'installation.

AVISOS IMPORTANTES

Si está reemplazando un grifo antigua, cerrar el suministro de agua antes de quitarla.

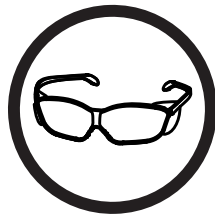
Quitar todas las piezas de protección de plástico.

Es esencial purgar el agua de las líneas de suministro antes de conectar el grifo.

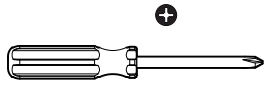
Omitir este paso puede ocasionar daños a su cartucho ya que las partículas de metal y soldadura pueden fluir hacia el cartucho y dañarlo.

Limpiar su grifo después de cada uso. Las instrucciones de mantenimiento están en la página 7.

Utilizar gafas de seguridad y guantes durante la instalación.



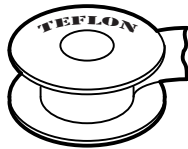
**TOOLS NEEDED
OUTIL REQUIS
HERRAMIENTAS
NECESARIAS**



Screwdriver | Tournevis | Desatornillador

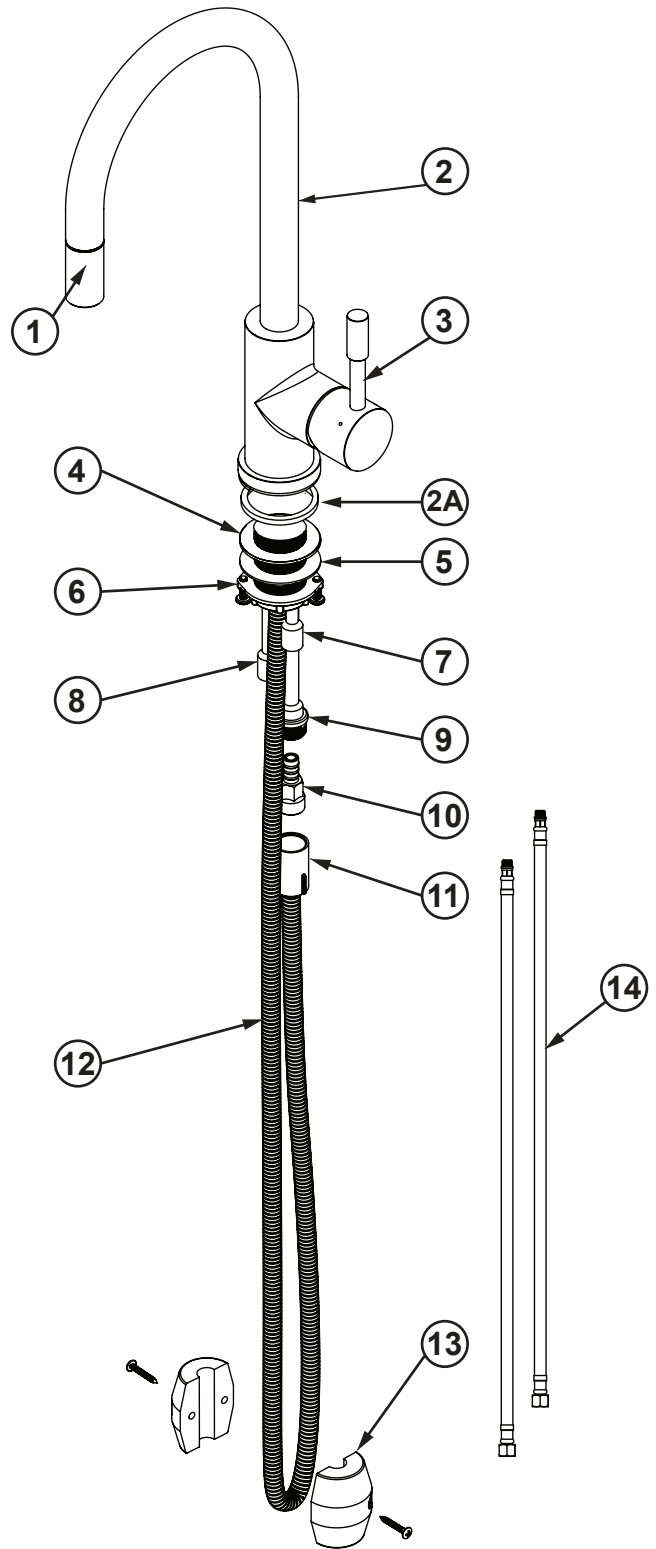


Adjustable wrench | Clé à molette | Llave inglesa



Teflon tape | Ruban téflon | Cinta de teflón

**PARTS LIST
LISTE DE PIÈCES
LISTA DE PIEZAS**



Item	Description
1	Hand spray / Douchette / Rociador manual
2	Faucet / Robinet / Grifo
2A	Base gasket / Joint du socle / Junta de la base
3	Handle / Poignée / Asa
4	Rubber washer / Rondelle de caoutchouc / Arandela de caucho
5	Metal washer / Rondelle de métal / Arandela de metal
6	Lock nut / Écrou / Tuerca de seguridad
7	Cold water pipe / Tuyau d'eau froide / Tubería de agua fría
8	Hot water pipe / Tuyau d'eau chaude / Tubería de agua caliente
9	Flexible hose connection / Connexion du tuyau flexible Conexión de manguera flexible
10	Check valve / Valve anti-retour / Válvula de retención
11	Check valve lock nut / Écrou de la valve anti-retour / Tuerca de seguridad de la válvula de retención
12	Flexible hose/ Tuyau flexible / Manguera flexible
13	Weight / Poids / Pesa
14	Water supply pipe / Tuyau d'alimentation en eau / Línea de suministro de agua

INSTALLATION

INSTALLATION

INSTALACIÓN

1

1.1 Insert the faucet into the sink.

1.2 Insert the rubber washer (4) and the metal washer (5) before screwing the lock nut (6) on the threaded tube.

Leave 1/4" (6mm) of space in between the lock nut (6) and the metal washer (5).

1.1 Insérer le robinet dans le trou de l'évier.

1.2 Insérer la rondelle de caoutchouc (4) et la rondelle de métal (5) avant de visser l'écrou (6) sur le tube fileté.

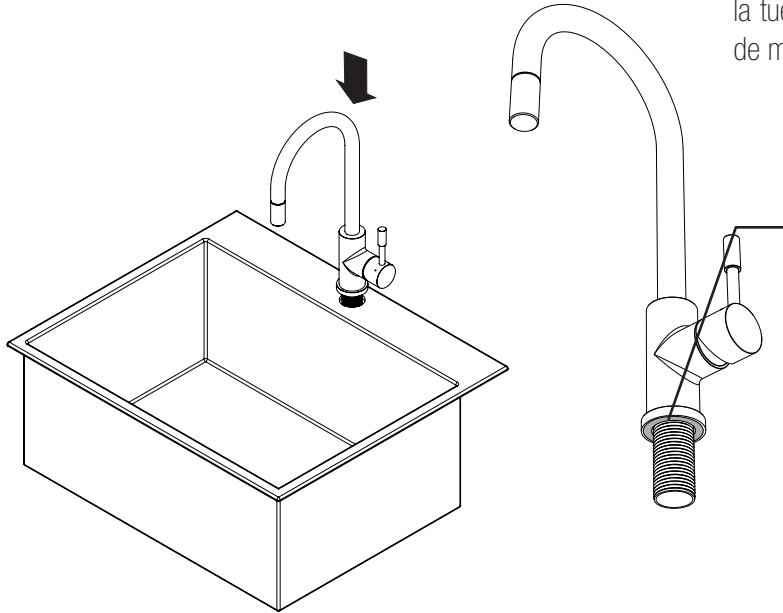
Laisser 1/4" (6mm) d'espace entre la rondelle en métal (5) et l'écrou (6).

1.1 Introducir el grifo dentro del fregadero.

1.2 Introducir la arandela de caucho (4) y la arandela de metal (5) antes de atornillar la tuerca de seguridad (6) en el tubo roscado.

Dejar un espacio de 6 mm (1/4") entre la tuerca de seguridad (6) y la arandela de metal (5).

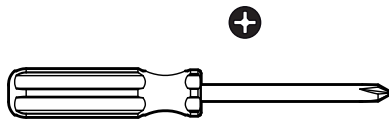
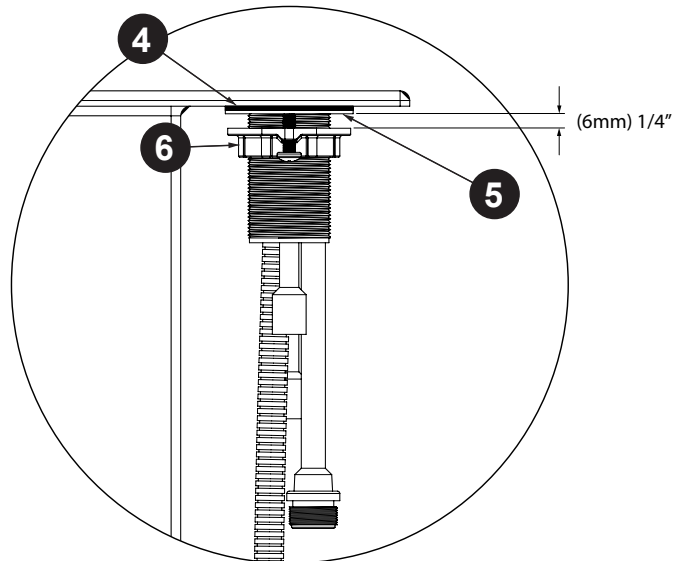
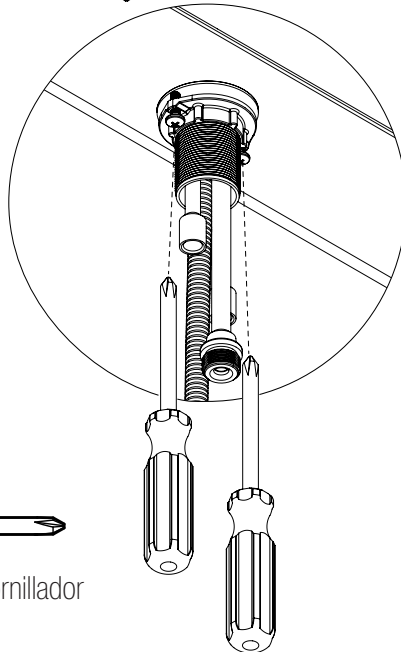
1.1



2A

Inside sealing gasket
Joint d'étanchéité à l'intérieur
Junta interna de sellado

1.2



Screwdriver | Tournevis | Desatornillador



Make sure the sealing gaskets are in position.

Assurez-vous que les joints d'étanchéité sont en position.

Asegurarse de que las juntas de sellado estén en su posición.

2

Apply 2 to 3 coats of teflon tape to the threads of the water supply pipes (14) and on the threads of the valves.

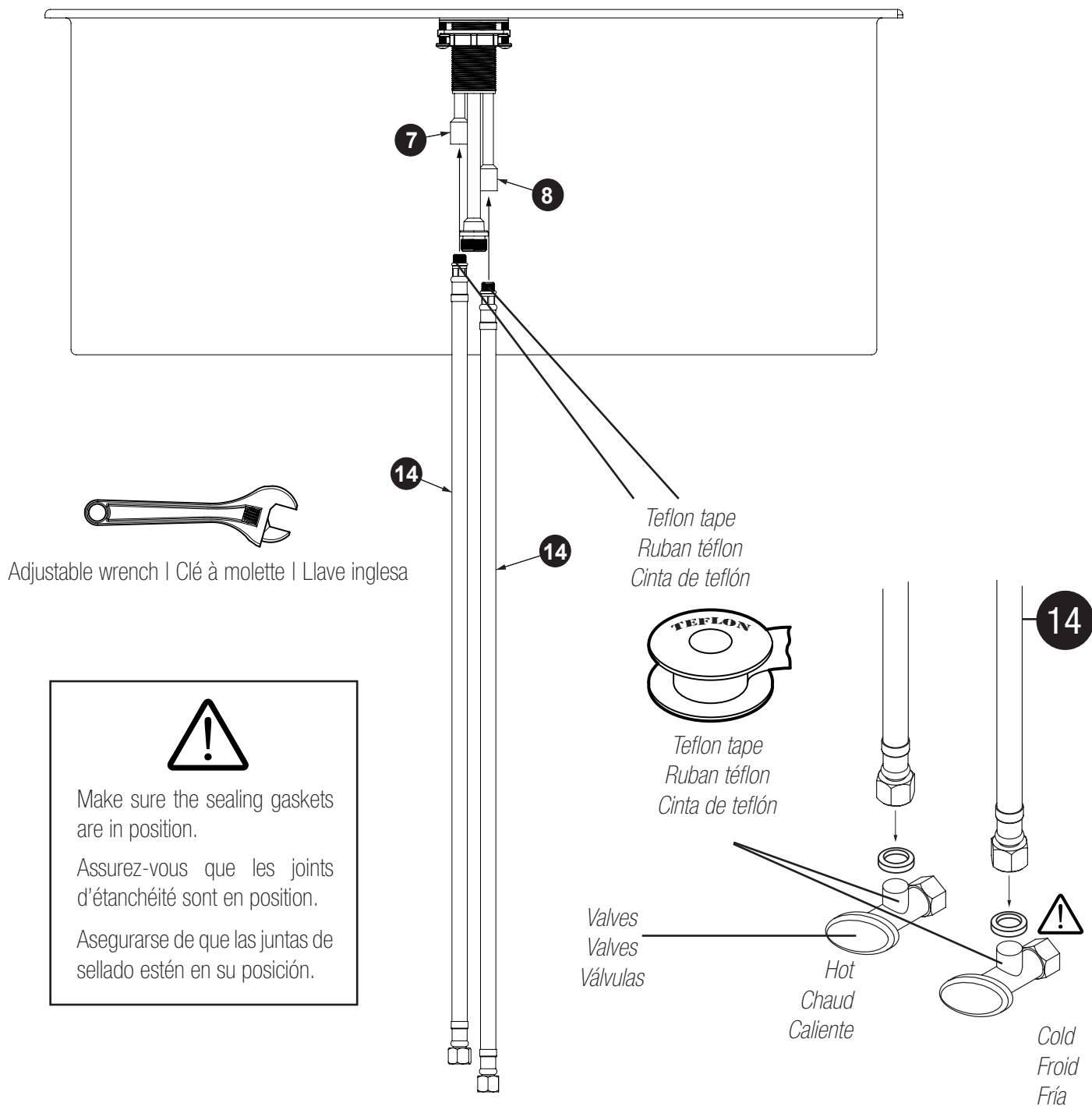
Connect the water supply pipes (14).

Appliquer 2 à 3 couches de ruban téflon sur les filets des tuyaux d'alimentation d'eau (14) et sur les filets des valves d'entrée d'eau.

Raccorder les tuyaux d'alimentation en eau (14).

Aplicar 2 a 3 capas de cinta de teflón a las roscas de las líneas de suministro de agua (14) y en las roscas de las válvulas.

Conectar las líneas de suministro de agua (14).



3

Apply 2 to 3 coats of teflon tape on the threads of the flexible hose connexion (9).

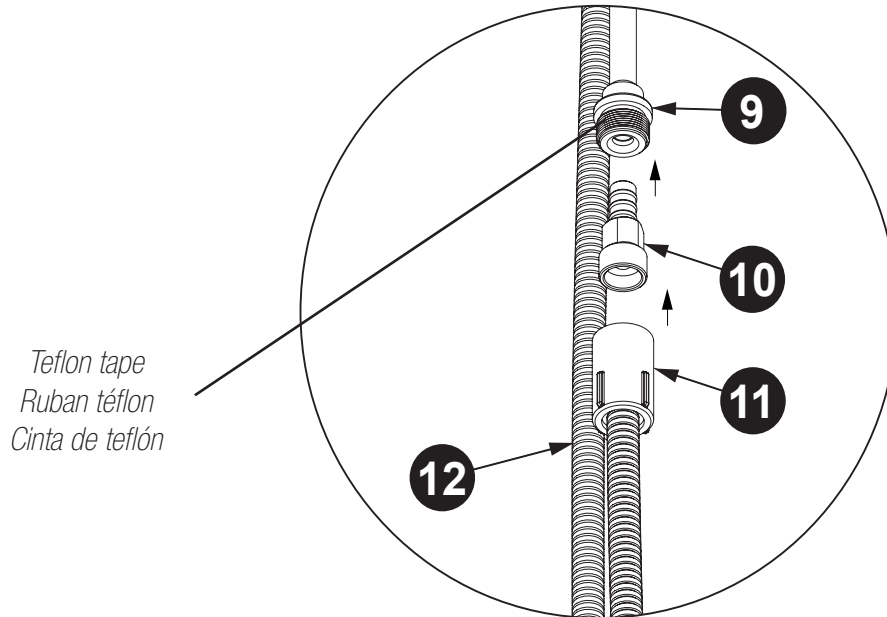
Appliquer 2 à 3 couches de ruban téflon sur les filets de la connexion du tuyau flexible (9).

Aplicar 2 a 3 capas de cinta de teflón a las roscas de la conexión de la manguera flexible (9).

Connect the flexible hose (12).

Connecter le tuyau flexible (12).

Conectar la manguera flexible (12).

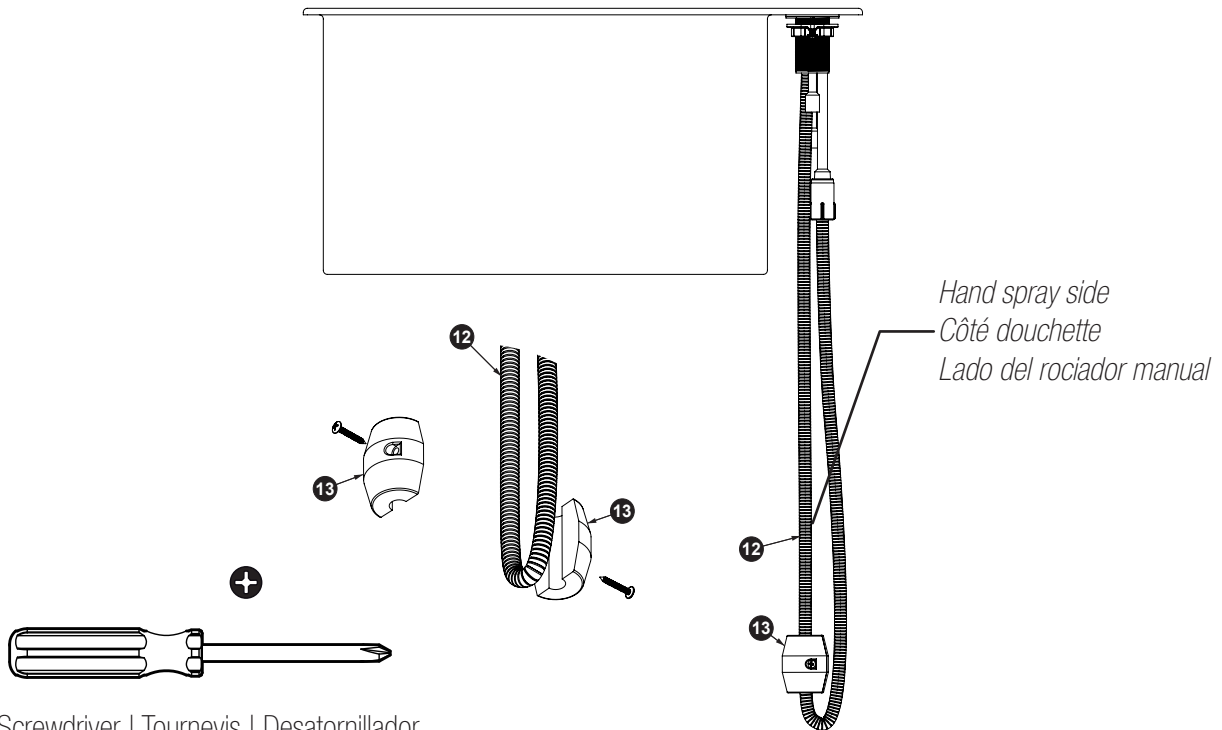


4

Install the counter weight adjustments (13) on the flexible hose (12), on the hand spray side (1).

Visser les contre-poids (13) sur le tuyau flexible (12), du côté de la douchette (1).

Instalar las pesas de ajuste del mostrador (13) sobre la manguera flexible (12), en el lado del rociador manual (1).



MAINTENANCE

Daily care

Wipe with a soft towel after each use. Use mild dishwashing detergent to keep surfaces bright and clean. Rinse well and dry with a clean cloth.

Caution

Powdered detergents and abrasive liquid cleaners may damage surfaces.

Do not allow the surface to come into contact with corrosive products such as acetone, nail polish remover, dry cleaning solution, lacquer, paint thinner, gasoline, or etc.

Any cleaning product should be tested on an inconspicuous surface before using to clean.

Read the data sheet of the cleaning product to ensure it will not damage the surfaces.

Scratched surface & repairs

Call A&E's customer service.

ENTRETIEN

Entretien quotidien

Après chaque utilisation, essuyer avec un chiffon doux.

Les savons doux pour vaisselle sont suffisants pour garder la surface propre et brillante. Rincer à fond et sécher avec un chiffon propre.

Attention

Les détergents en poudre ou liquides abrasifs peuvent endommager les surfaces.

Ne jamais mettre en contact la surface avec des produits corrosifs contenant de l'acétone (nettoyant de vernis à ongles), des solvants, des décapants, de l'essence, etc.

Tout produit de nettoyage doit être testé sur une petite surface non-apparente, avant de procéder à un nettoyage complet.

Lire la fiche signalétique du produit de nettoyage et vous assurer qu'il convient aux surfaces à nettoyer.

Surface abîmées et réparations

Contactez le service à la clientèle A&E.

MANTENIMIENTO

Cuidado diario

Limpiar con una toalla suave después de cada uso. Utilizar detergente suave para lavar trastes para mantener las superficies limpias y brillantes. Enjuagar bien y secar con un paño limpio.

Advertencia

Los detergentes en polvo y los limpiadores líquidos abrasivos pueden dañar las superficies.

No permitir que la superficie entre en contacto con productos corrosivos como acetona, quitaesmalte, solución para lavado en seco, laca, adelgazador de pintura, gasolina, etc.

Debe poner a prueba cualquier producto de limpieza sobre una superficie oculta antes de utilizarlo para limpiar.

Leer la hoja de información del producto limpiador para asegurarse de que no dañará las superficies.

Superficies raspadas y reparaciones.

Llamar a servicio al cliente de A&E.

A&E Bath & Shower
Bain et Douche

9181 Boivin
LaSalle, Québec
Canada
H8R 2E8

Tel.: (514) 367-1741
1-800-667-9506 #373
(Toll Free/Sans frais)
Fax: (514) 363-4753
@: service@aebath.com
www.aebath.com

WARRANTY

A&E Shower and Baths Inc. (hereafter "A&E") offers the following limited warranty on each of its products. This warranty extends only to the original owner/end-user for personal household use. A&E warrants their products to be free from defects in workmanship and materials under normal use and service for a period of one (1) year from the original date of purchase by the owner/end-user. Any product reported to an authorized dealer or to A&E as being defective within the warranty period will be repaired or replaced (with a product of equal value) at the discretion of A&E. This warranty is not transferable to a subsequent owner. Neither the distributor, authorized A&E dealer, nor any other person has been authorized to make any affirmation or representation of this warranty; any affirmation, representation or warranty other than those contained in this warranty shall not be enforceable against A&E or any other person. A&E reserves the right to modify this warranty at any time, it being understood that such modification will not alter the warranty conditions applicable at the time of the sale of the product in question. This warranty shall not apply following incorrect operating procedures, breakage or damages caused by fault, carelessness, abuse, misuse, misapplication, improper maintenance, alteration or modification of the unit, as well as chemical or natural corrosion, accident, fire, flood, act of God, or any other casualty. This warranty shall not apply to stain or malfunction caused by ferrous water, hard water, or salty water. A&E is not responsible for transportation costs of the defective product from the installation site to A&E, or for the return of any part, or for the cost of labour or services incurred in the removal or reinstallation of any part. A&E expressly disclaims and excludes any liability for the consequential or incidental damage caused or resulting from incidental event, loss of time, loss of use, inconvenience, unnecessary expenses, labour, material or other costs with respect to the application of this warranty or with respect to the removal or replacement of a defective product. Under no circumstances shall A&E or any of its representatives be held liable for injury to any person or damage to any property however arising.

GARANTIE

A&E Shower & Bath inc. ("A&E") offre la garantie limitée suivante sur ses produits. Cette garantie s'applique uniquement au propriétaire original pour une utilisation domestique. A&E garantit ses produits contre tout défaut de matériau ou de fabrication pour des conditions normales d'utilisation et d'entretien pour une période d'une (1) année à compter de la date d'achat originale du produit par le propriétaire. A&E procédera à la réparation ou au remplacement (avec un produit de même valeur), à sa discrétion, de tout produit dont le défaut sera rapporté au détaillant autorisé ou à A&E durant la période de garantie. Ni le distributeur, ni le concessionnaire autorisé A&E Shower & Bath inc., ni personne d'autre n'est autorisée à faire d'affirmations, de représentations ou de garantie autres que celles stipulées aux présentes; les affirmations, représentations et garanties contrevenant à cette interdiction ne sauraient s'appliquer à A&E ni à une personne d'autre. A&E se réserve le droit de modifier cette garantie en tout temps; il est entendu que de telles modifications ne changeront pas les conditions de la garantie applicable au moment de la vente des produits en cause. La présente garantie ne s'applique pas dans le cas d'utilisations ou d'opérations non conformes ou bris ou dommages causés par la faute, la négligence, le mauvais emploi, usage, entretien ou altération ou la modification du produit, de même que par la corrosion chimique ou naturelle, le feu, l'inondation, les catastrophes naturelles ou tout autre cas fortuit. La présente garantie ne s'applique pas aux taches ou aux résultats provoqués par une eau ferreuse, une eau dure ou une eau salée. Les frais de transport des produits défectueux entre le lieu d'installation et A&E, les frais pour le retour de toutes pièces et les coûts encourus afin d'enlever ou réinstaller une pièce ou produit seront à la charge du client. A&E ne sera pas responsable ni redevable pour les dommages indirects, ni pour les dommages causés ou résultants de cas fortuits, perte de temps, perte d'usage, inconvénients, dépenses fortuites, frais de main-d'oeuvre, de matériaux ou tout les autres coûts relatifs à l'application de cette garantie et à l'enlèvement ou au remplacement de produits défectueux. A&E et ses employés ou représentants ne pourront en aucune circonstance être tenus responsables des dommages causés à une personne ou à des biens, quel que soit la source de ces dommages.

GARANTÍA

A&E Shower and Baths inc. (de ahora en adelante, «A&E») ofrece la siguiente garantía limitada explícita para cada uno de sus productos. La garantía cubre únicamente al primer propietario/usuario final para su uso personal en el hogar. A&E garantiza que sus productos están libres de defectos de fabricación y material bajo uso y servicio normal por un periodo de un (1) año desde la fecha original de adquisición del propietario/usuario final. Cualquier producto notificado como defectuoso al distribuidor autorizado o a A&E dentro del periodo de garantía será reparado o reemplazado (por un producto del mismo valor) a elección de A&E. La garantía no es transferible a propietarios subsiguientes. Ni el distribuidor, ni el vendedor autorizado de A&E ni cualquier otra persona tienen autoridad para realizar ninguna declaración, representación o garantía; cualquier afirmación, representación o garantía distinta a las que aparecen en la presente garantía no será aplicable contra A&E ni contra ninguna otra persona. A&E se reserva el derecho a modificar esta garantía en cualquier momento, entendiéndose que la susodicha modificación no altere las condiciones de garantía aplicables en el momento de la venta de los productos en cuestión. Esta garantía no será aplicable en caso de procedimientos de operación incorrectos, roturas o daños causados por errores, negligencia, abuso, mal uso, mala aplicación, mantenimiento inadecuado, alteración o modificación de la unidad, así como de corrosión química o natural, accidente, incendio, inundación, causas de fuerza mayor o cualquier otro caso de siniestro. Esta garantía no se aplicará en casos de manchas o mal funcionamiento causado por agua ferrosa o salada. A&E no se hará responsable de los costes de transporte del producto defectuoso desde el lugar de instalación hasta la sede de A&E, ni de la devolución de ninguna pieza, ni tampoco del coste de la labor o de los servicios incurridos durante la retirada o reinstalación de la pieza. A&E se exime y se excluye explícitamente de cualquier responsabilidad por los daños derivados o accidentales causados, o resultantes, de acontecimientos fortuitos, pérdida de tiempo, pérdida de uso, molestias, gastos innecesarios, mano de obra, materiales de otros costes respecto a la aplicación de la presente garantía o relacionados con la retirada o sustitución de un producto defectuoso. En ningún caso se harán responsables A&E o cualquiera de sus representantes por daños personales o materiales, sin importar cómo se haya incurrido en estos.