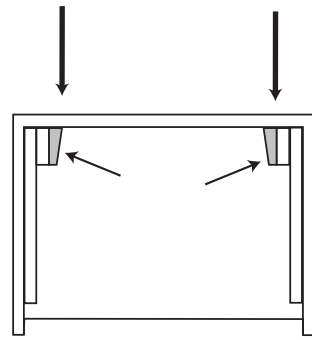
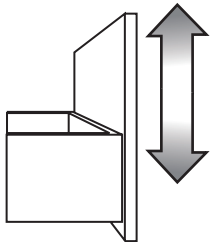


8 Remontage tiroir / Reassembly drawer / Wiederausammensetzen Schubfach

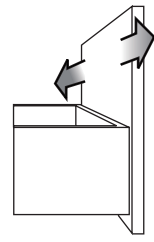


9 Réglage des tiroirs / Drawer adjustment / Einstellung Schublade

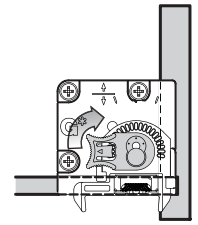
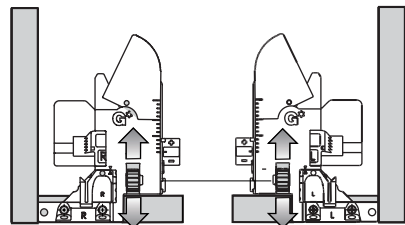
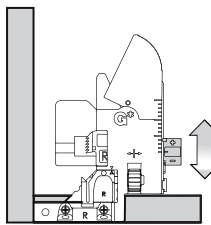
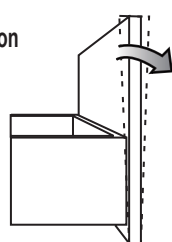
Réglage en hauteur
(max. 1,5 mm)



Réglage latéral
(max. 1,5 mm)



Réglage inclinaison
(max. + 4 mm)

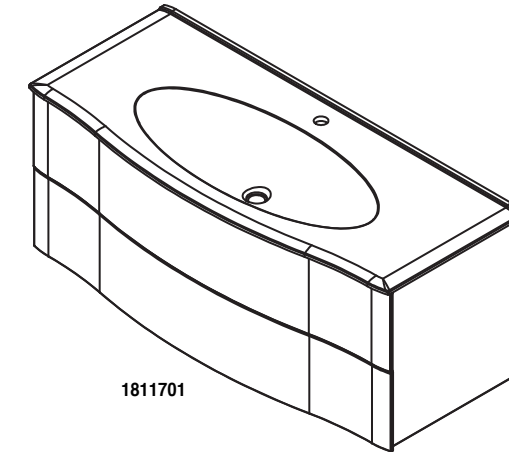
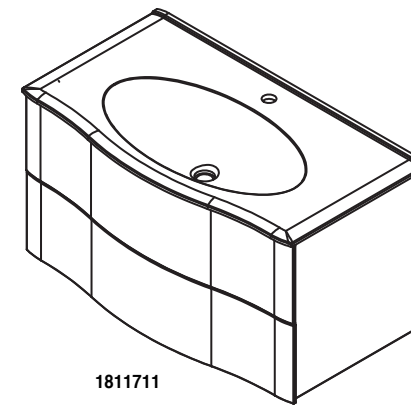


A l'arrière du tiroir

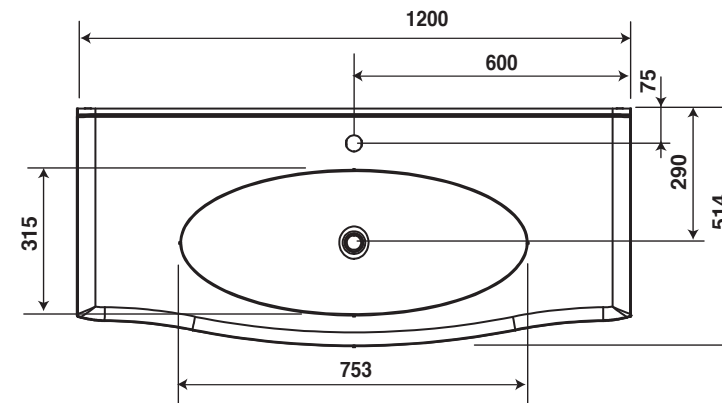
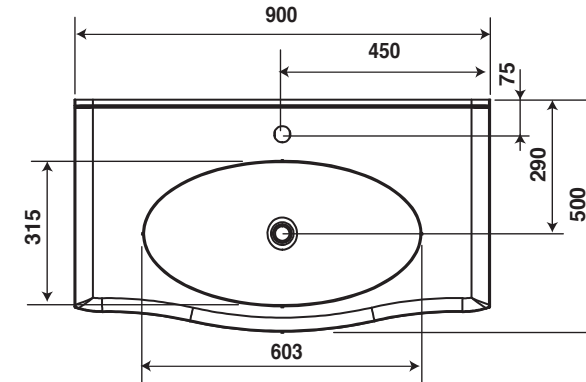
Meubles vasque ÉPURE 90-120

Réf. 1811711/ 1811701

A-10/01/2017



	ø 8
	N° 10



La fourniture des vis et chevilles n'engage pas DECOTEC, la bonne tenue du produit par le choix du matériel de fixation adapté à la nature du mur est de la seule responsabilité de l'installateur. Les sachets de quincaillerie fournis sont standards, certains composants ne sont donc pas utiles.

Repérez ce dont vous avez besoin
Extract the parts you need
Entnehmen sie die benötigten teile

1		CHEVILLE 8 706014000035	X 4
2		VIS 5 X 50 TR 706003000127	X 4
3		ROND 8 L 706011000040	X 2
4		ROND 8H EVENT 706011000041	X 2
5		ECROU 8H 706011000030	X 2
6		ATTEVASION 706002000030	X 2

- F**
- Mettre l'installation électrique hors tension avant de commencer la pose.
 - Choisir l'emplacement du meuble afin que la prise électrique du meuble soit en dehors du volume de sécurité.
 - Afin d'accroître la longévité de votre produit, nous vous recommandons de chauffer et de ventiler votre salle de bains pour éviter l'accumulation de vapeur et d'essuyer les projections d'eau.
 - Pour une complète satisfaction, respectez les consignes d'installation et d'entretien. Leur non-respect peut entraîner la perte de la garantie

N1811711_1811701-MEUBLES_VASQUE_ÉPURE

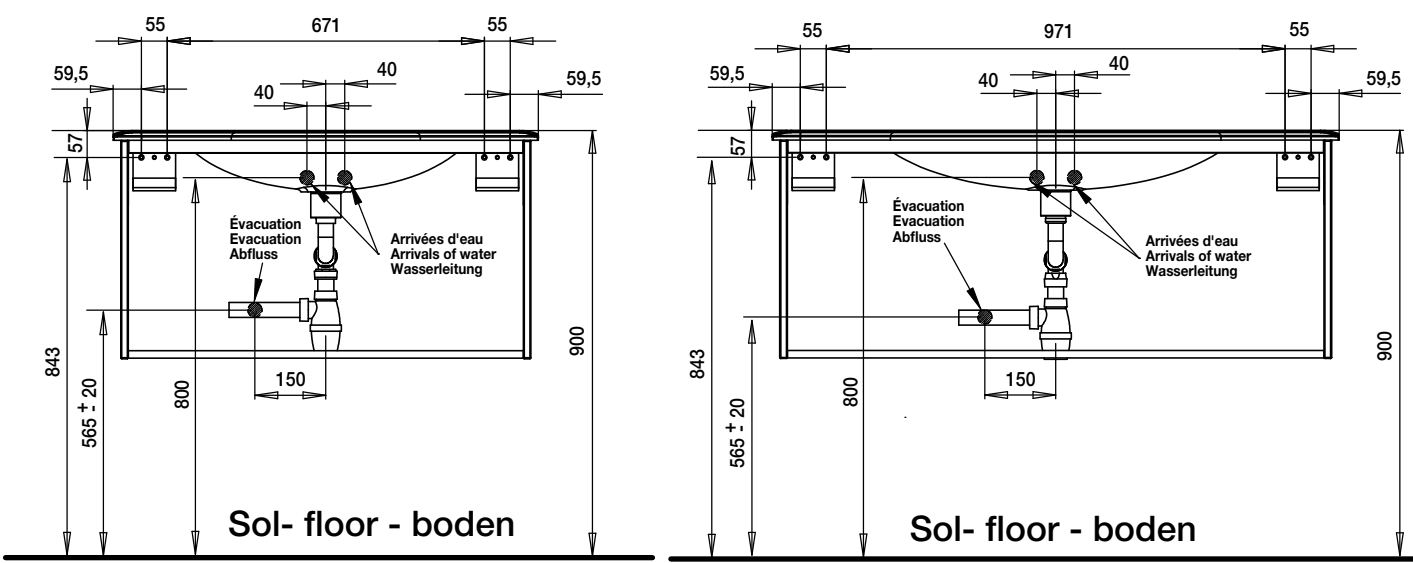
DECOTEC

3, boulevard Voltaire - 75011 Paris - Tél. 01 53 36 15 00 - www.decotec-paris.com - Mail : sav@decotec.fr

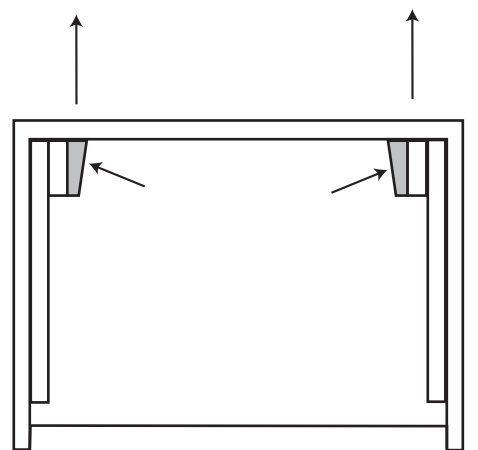
DECOTEC

3, boulevard Voltaire - 75011 Paris - Tél. 01 53 36 15 00 - www.decotec-paris.com - Mail : sav@decotec.fr

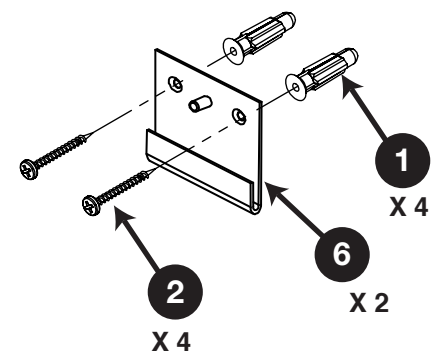
1 FIXATION MURALE - Wall fixing - Wandbefestigung



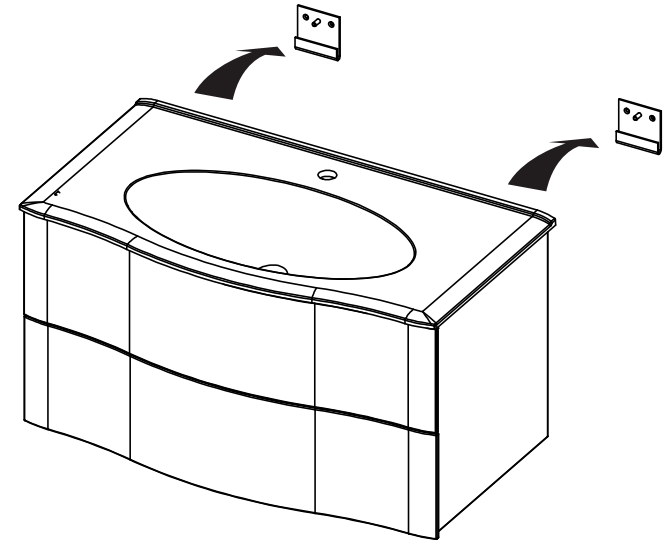
2 DÉMONTAGE DU TIROIR / Removing drawer / Aushängen



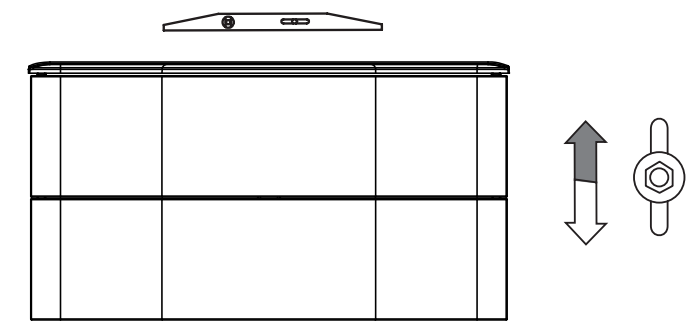
3 POSE DES ÉQUERRES AU MUR / Wall brackets installation / Anbringen der wandhalterungen



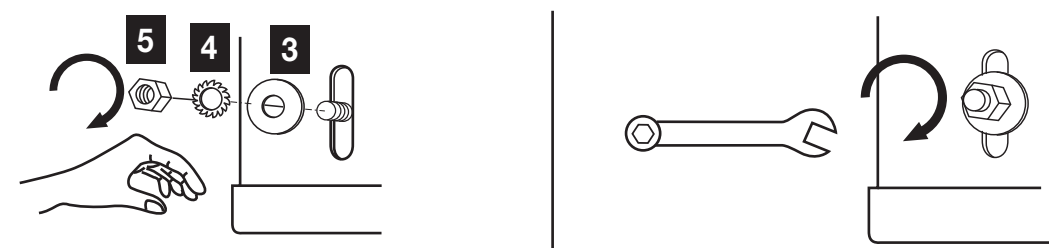
4 POSE DU MEUBLE / Furniture installation / Anbringen des Möbelstück



5 MISE À NIVEAU DU MEUBLE / Setting furniture / Ausrichten des Möbelstück auf lot



6 VERROUILLAGE AU MUR / Lock furniture / Befestigung des Möbelstück an der wand



7 POSE DE LA BONDE / Lock the tap / Die Abflußöffnung einrichten

