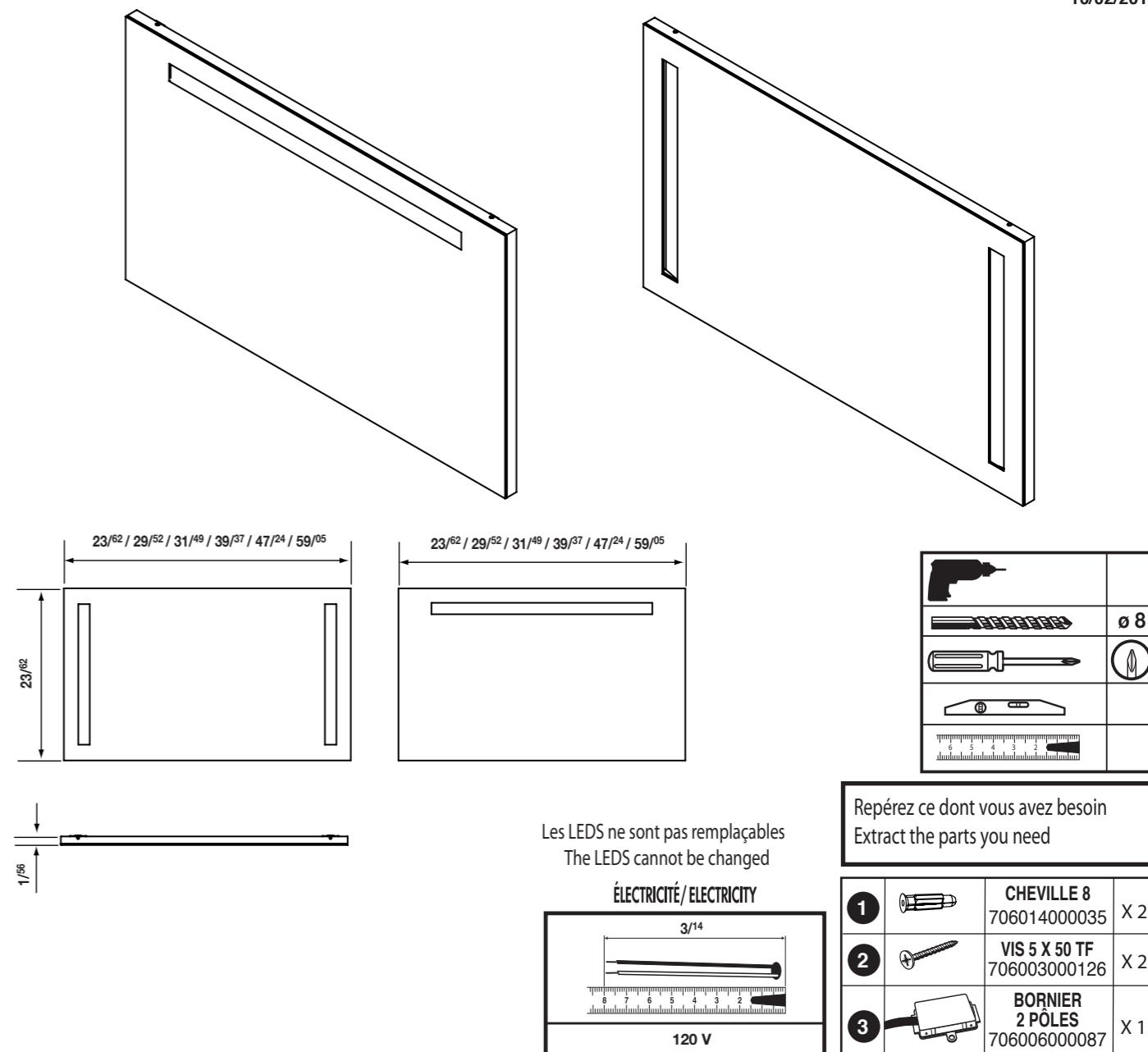


Miroir MAJOR - MAJOR + USA

10/02/2014



F

- Mettre l'installation électrique hors tension avant de commencer la pose.
- Choisir l'emplacement du meuble afin que la prise électrique du meuble soit en dehors du volume de sécurité.
- Afin d'accroître la longévité de votre produit, nous vous recommandons de chauffer et de ventiler votre salle de bains pour éviter l'accumulation de vapeur et d'essuyer les projections d'eau.
- Pour une complète satisfaction, respectez les consignes d'installation et d'entretien. Leur non-respect peut entraîner la perte de la garantie

GB

- Isolate the electrical supply at the fuse box or consumer unit before attempting installation.
- The product must be positioned so that the electric socket is outside the electrical safety zone.
- To maximise the service life of your product, we recommend that your bathroom is properly heated and ventilated. This will prevent the build up of excess moisture and steam stagnation. Wipe with water splashes as they occur with clean cloth.
- For you complete satisfaction, carefully read the installation and maintenance instructions provided and retain for reference. Failure to follow the instruction may invalidate the product warranty.

N74002-MIROIR MAJOR USA

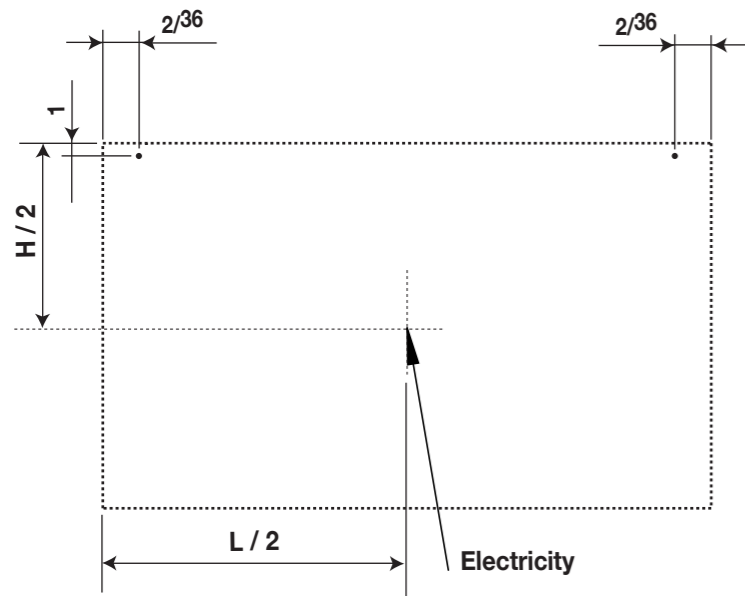
DECOTEC

3, boulevard Voltaire - 75011 Paris - Tél. 01 53 36 15 00 - www.decotec-paris.com - Mail : sav@decotec.fr

DECOTEC

3, boulevard Voltaire - 75011 Paris - Tél. 01 53 36 15 00 - www.decotec-paris.com - Mail : sav@decotec.fr

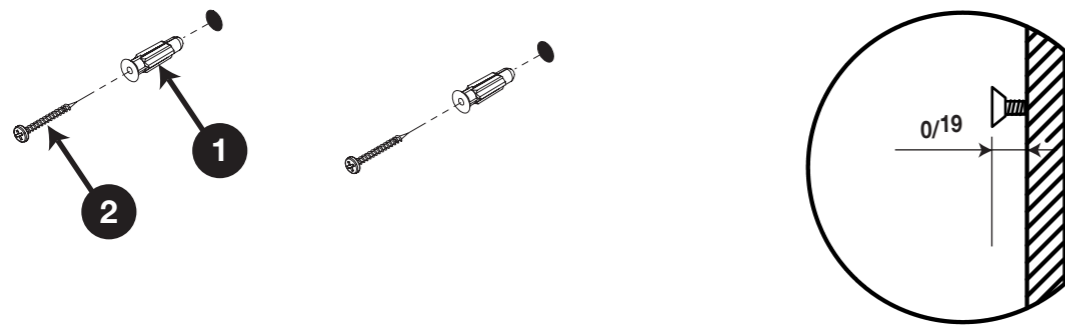
1 Préparation au mur / Wall mounting



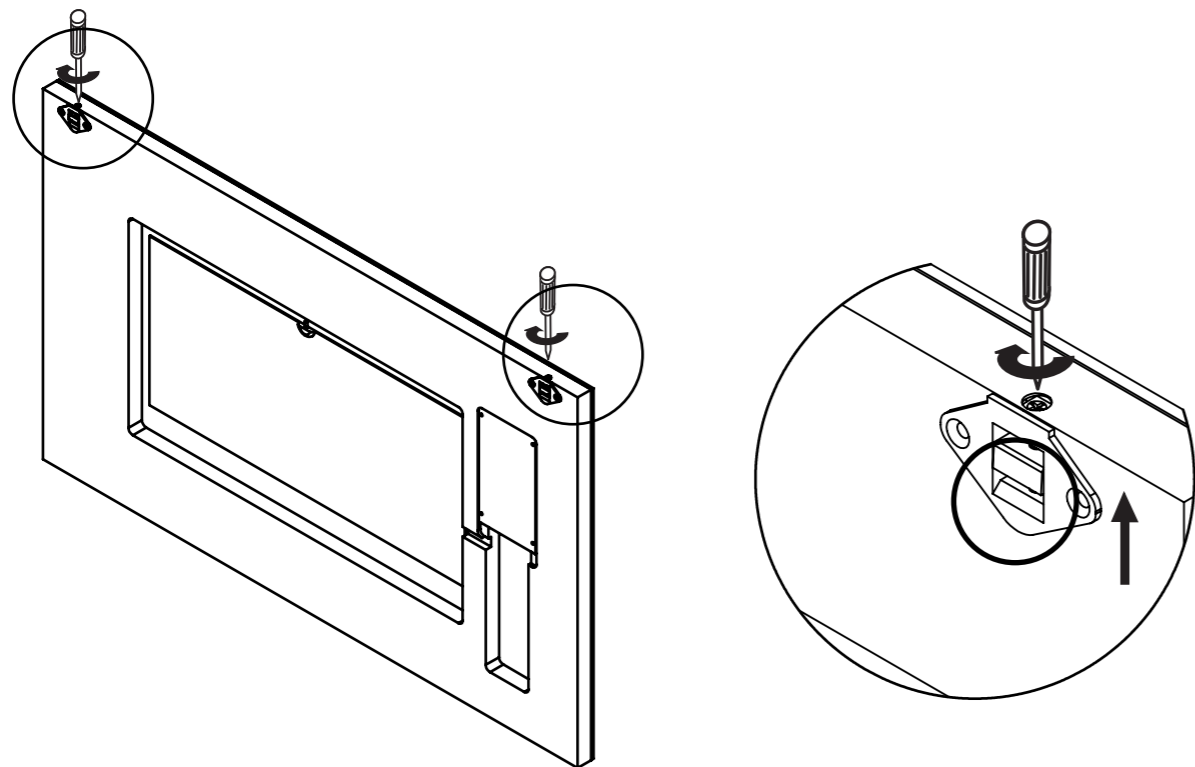
La fourniture des vis et chevilles n'engage pas DECOTEC, la bonne tenue du produit par le choix du matériel de fixation adapté à la nature du mur est de la seule responsabilité de l'installateur. Les sachets de quincaillerie fournis sont standards, certains composants ne sont donc pas utiles.

The provision of screws and wall plugs does not render DECOTEC responsible for the stability of the installation. The choice of suitable fixings adapted to the nature of the wall on which the unit will be hung is the sole responsibility of the installer. There is a standard fixing kit for Decotec units. Therefore there will be some surplus items.

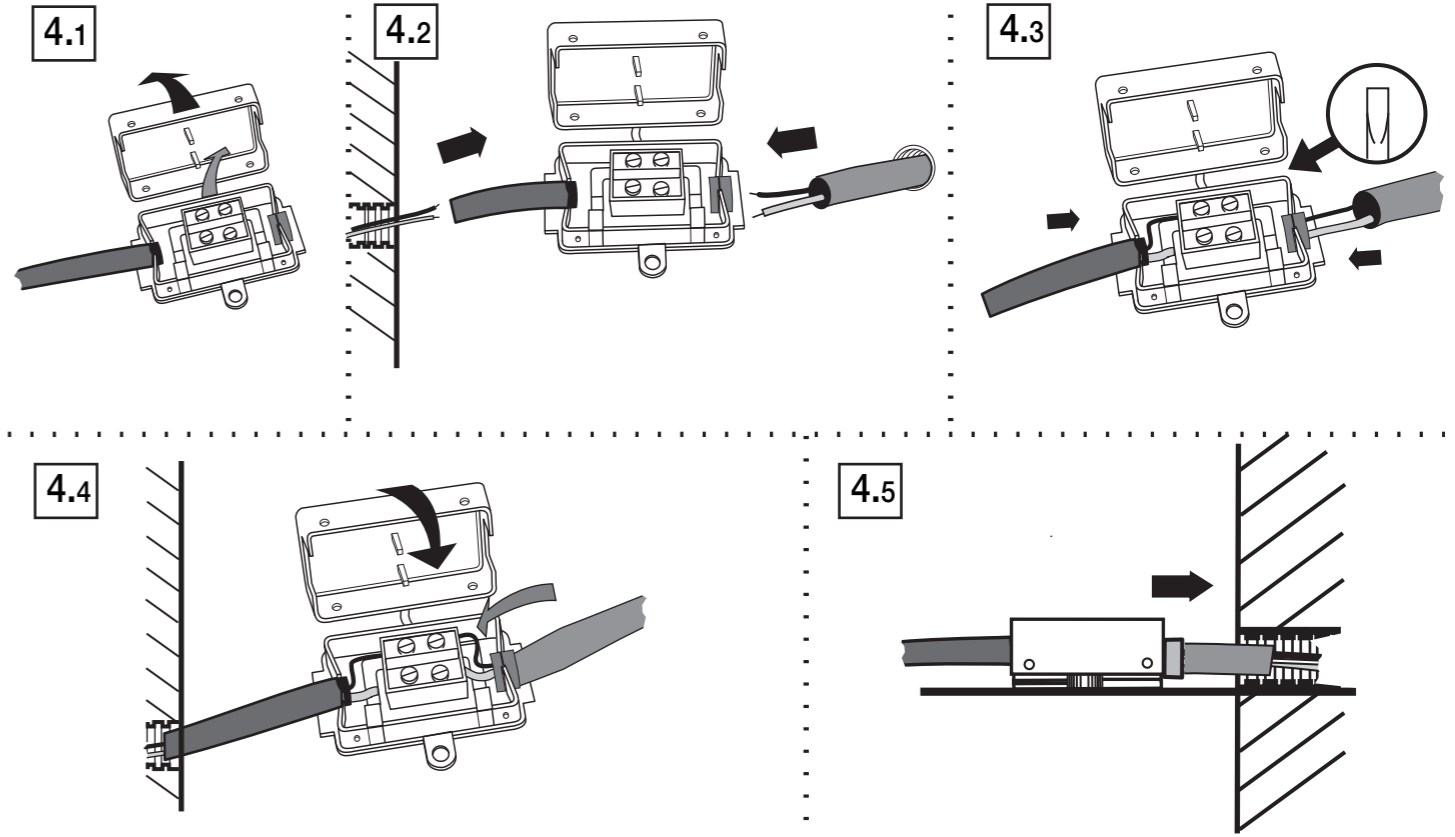
2



3



4 RACCORDEMENT ÉLECTRIQUE BORNIER POUR 2 FILS / Electrical connection 2 plugs



5 Mise en place au mur / Organized in the wall

