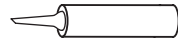


SUGGESTED TOOLS AND MATERIALS / OUTILS ET MATÉRIAUX PROPOSÉS



Sealant / Scellant



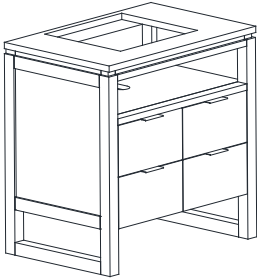
Tape Measure / Mètre à ruban



Safety Glasses / Lunettes de protection

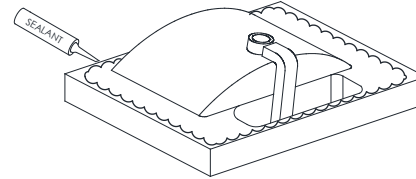
SINK INSTALLATION / INSTALLATION DE L'ÉVIER

1



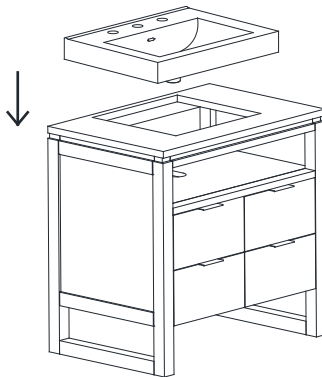
Remove vanity from box and examine for any defects or damage.
 Retirer la vanité de la boîte et d'examiner d'éventuels défauts ou dommages.

2



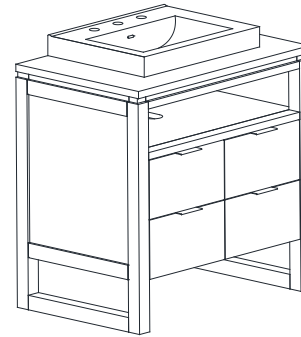
Apply a continuous bead of quality sealant to the bottom surface (rim) of the sink.
 Appliquez une perle continue de qualité scellant à l'interface inférieure (jante) supérieure de l'évier.

3



Place the sink on the top of vanity and adjust it to be evenly.
 Placez l'évier sur le dessus de la vanité et l'ajuster pour être uniformément.

4



Press the sink gently and wait to dry.
 Appuyez doucement sur l'évier et attendez de sécher.

**** NOTE:** Sink style, shape, cutout on top, vanity may vary from the picture above. Instructional purposes only

**** REMARQUE:** Style évier, forme, coupé en haut, vanité mai varie de l'image ci-dessus. À des fins pédagogiques uniquement

CARE AND CLEANING / SOINS ET NETTOYAGE

For best results in caring for your vitreous china lavatory, we suggest:

- Always wipe off spills immediately.
- Never use strong / abrasive cleaner. Always test your cleaning solution on unnoticeable areas before applying to the entire surface.
- Wipe surfaces clean immediately after applying cleaner.
- Do not allow cleaner to sit or soak. Never let cleaners sit on the surface of the vitreous china for long periods of time.
- Use a soft, dampened sponge and cloth. Never use an abrasive material such as brush or scouring pad to clean surfaces. They will scratch the surface of the vitreous china lavatory.
- Always rinse and wipe clean the fixtures to prevent soap buildup.

Pour meilleurs résultats dans le soin pour votre toilette vitreux en porcelaine, nous suggérer:

- Toujours wipe off essuyer les déversements immédiatement.
- Ne jamais utiliser fort / abrasif nettoyeur. Toujours testez votre solution de nettoyage sur les zones imperceptibles avant d'appliquer sur toute la surface.
- Essuyer surfaces propres immédiatement après l'application d'un nettoyant.
- Ne permettent pas nettoyeur à asseoir ou tremper. Ne laissez jamais les nettoyeurs s'asseoir sur le surface de la porcelaine vitreuse pendant de longues périodes.
- Utilisation une doux, éponge humide et tissu. Ne jamais utiliser un matériau abrasif tel que brosse outampon à récurer nettoyer les surfaces.

Ils vont rayure la surface de le cabinet de toilette vitré.

- Toujours rincer et essuyer nettoyer les luminaires à prévenir l'accumulation de savon.