



Valve Only Trim Installation Instructions

*Instrucciones para la instalación
únicamente de las piezas exteriores de la válvula*

Instructions d'installation de la garniture de robinet seule

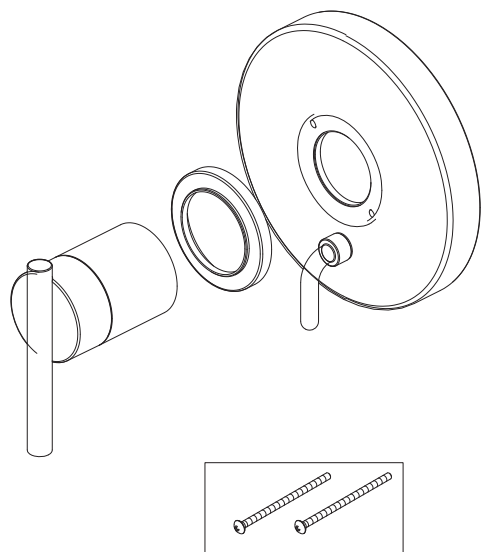


Before Your Installation *Antes de Instalar* *Avant l'installation*

Check to make sure you have the following parts indicated below:

Verifique que tenga todas las partes indicadas:

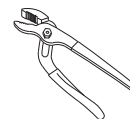
Vérifier pour vous assurer que vous possédez les pièces au bas:



Tools You Will Need *Herramientas Necesarias* *Outils dont vous aurez besoin*



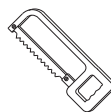
Adjustable wrench
Llave ajustable
Clé à molette



Groove joint plier
Pinzas ajustables
Pince multiprise



Phillips screwdriver
Destornillador cruciforme
Tournevis Phillips



Hacksaw
Sierra para metales
Scie à métaux

Need Help? Please call our toll-free Customer service line at **1-888-328-2383** for additional assistance or service.
Requiere asistencia? Favor llamar a nuestro servicio a clientes sin costo al **1-888-328-2383** para asistencia adicional o servicio.
Besoin d'aide? Veuillez communiquer avec notre service à la clientèle au numéro sans frais **1-888-328-2383** pour obtenir du service ou de l'aide additionnels.

Faucet Installation Procedures / Instalación del Grifo / Procédures d'installation du robinet

Danze always recommends that plumbing products be installed by a licensed professional.

Danze aconseja siempre que sea un profesional autorizado quien instale los productos de plomería.

Danze recommande que les articles de plomberie soient toujours installés par un professionnel qualifié.

Shut off main water supply before installation.

Cierre el suministro de agua antes de instalar.

Couper l'alimentation d'eau principale avant l'installation.

Install escutcheon and handle assembly onto valve body.

1: Before installing escutcheon, remove the plastic cap from plaster guard by twisting cap clockwise.

2: Valves are supplied with chrome finished valve sleeve and bonnet nut. Special finish trim sets for Melrose, Antioch and Sheridan Bannockburn, Aerial and Eastham collections (where the sleeve or bonnet are visible under the handle) are supplied with matching sleeve and bonnet nut. To install matching trim, remove sleeve/bonnet nut from the valve body, and replace with the sleeve/bonnet. Please refer to cartridge installation procedure (for valve manual) for more details.

Caution! when replacing the sleeve, it is important to make sure the valve is correctly located with locator pins seated in sockets of brass body. You need to re-use the male threaded locking nut and to use it to secure the cartridges.

3: Attach the escutcheon to the valve body using screws provided.

4: When installing handle assembly, rotate stem clockwise to close the valve. Lever handles should be in vertical position when the valve is closed.

Different trim designs require different assembly techniques for valve handles. See illustrations on last page.

Type 1: Install handle assembly to valve stem; tighten set screw located on the bottom of the handle. Install hole cover after tightening set screw to the stem.

Type 2: Install the base ring and handle assembly over the stem, rotate handle to tighten to the valve body.

Type 3: Install handle to the stem; tighten screw on and install trim buttons.

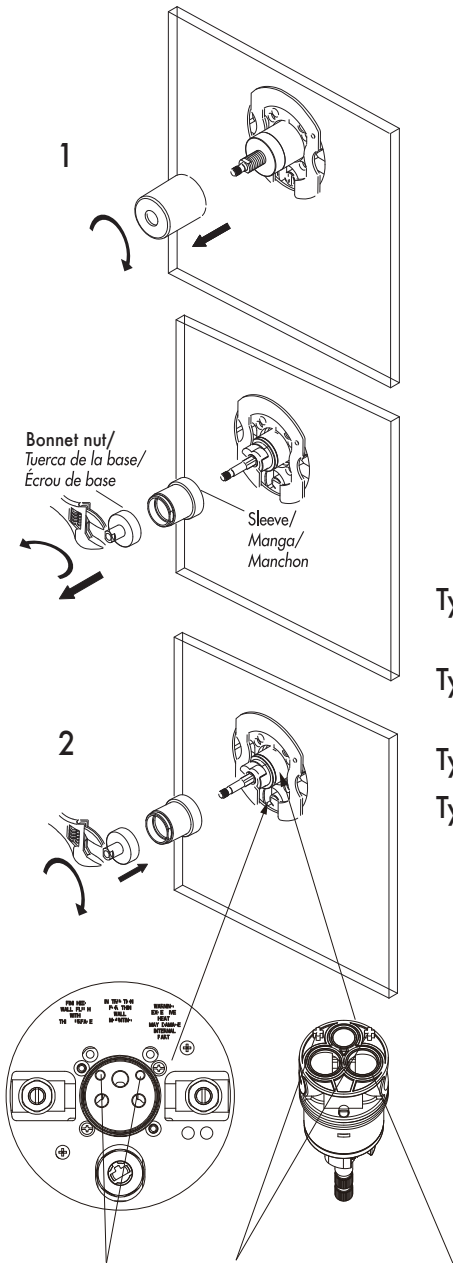
Type 4: Install canopy to threaded end of bonnet nut, Align handle and tighten screw from top of handle, reinstall trim buttons.

Instale el escudo y la llave en la válvula.

1: Antes de instalar el escudo, remueva la tapa de plástico de la protección para pared, girándola en sentido de las agujas del reloj.

2: Las válvulas vienen con una cubierta y tuerca tapa con acabado de cromo. Para las colecciones Melrose, Antioch y Sheridan Bannockburn, en las que la cubierta y la tuerca tapa se ven debajo de la llave, estas piezas vienen con conjuntos de piezas exteriores que hacen juego. Para instalar una pieza exterior, quite la cubierta o la tuerca tapa de la válvula y sustitúyala por otra cubierta o tuerca tapa. Para mayor información, consulte el procedimiento de instalación del cartucho (para el manual de la válvula).

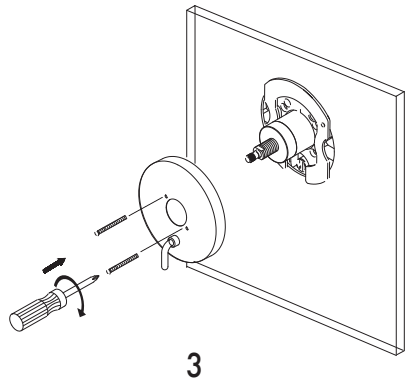
Be sure O-rings on cartridge are in place before installing cartridge/
Compruebe que los empaques circulares del cartucho estén en su sitio antes de instalar el cartucho/
S'assurer que les joints toriques de la cartouche sont en place avant d'installer la cartouche



Align pins with these holes/
Haga coincidir las espigas con estos agujeros/
Faire coincider les broches avec ces orifices

Maintenance Your new faucet is designed for years of trouble-free performance. Keep it looking new by cleaning it periodically with a soft cloth. Avoid abrasive cleaners, steel wool and harsh chemicals as these will dull the finish and void your warranty.

Advertencia! A substituir a manga es importante estar seguro de que la válvula esté situada correctamente con los pasadores posicionadores ubicados en los casquillos del cuerpo de bronce. Deberá utilizar la contratuerca roscada macho para sujetar los cartuchos.



3: Sujete el escudo a la válvula con los tornillos provistos.

4: Al instalar la llave, gire el vástago en el sentido de las agujas del reloj para cerrar la válvula. Las llaves deben estar en posición vertical cuando la válvula está cerrada.

Los distintos modelos de piezas exteriores exigen diferentes técnicas de ensamblaje para las llaves. Véanse las ilustraciones de la última página.

Tipo 1: Instale la llave en el vástago de la válvula; apriete el tornillo de presión situado en la parte inferior de la llave. Instale la tapa del orificio tras apretar el tornillo de presión en el vástago.

Tipo 2: Instale el anillo de la base y la llave en el vástago, gire la llave para apretar en la válvula.

Tipo 3: Instale la llave en el vástago; apriete el tornillo e instale las cubiertas decorativas.

Tipo 4: Instale el capuchón en el extremo roscado de la tuerca tapa, alinee la llave y apriete el tornillo desde la parte superior de la llave, vuelva a instalar las cubiertas decorativas.

Installer l'écusson et la manette sur le corps du robinet.

1: Avant d'installer l'écusson, enlever le capuchon de plastique du protège-plâtre en tournant le capuchon dans le sens des aiguilles d'une montre.

2: Les valves sont fournies avec un manchon de valve et un écrou de chapeau chromés. Des garnitures de fini assorti sont fournies pour les modèles Melrose, Antioch et Sheridan Bannockburn et les collections Aerial et Eastham (manchon de valve et écrou de chapeau visibles sous la manette). Enlever le manchon et l'écrou de chapeau du corps du robinet et les remplacer par les pièces assorties. Voir la marche à suivre pour installer la cartouche pour plus de précisions.

Attention : Lorsqu'on remplace le manchon, il est important de s'assurer de mettre le robinet dans la bonne position en plaçant les broches de positionnement dans le corps de laiton. Il faudra réutiliser l'écrou de blocage fileté mâle pour maintenir les cartouches en place.

3: Fixer l'écusson au corps du robinet en utilisant les vis fournies

4: Pour fixer la manette, faire tourner la tige dans le sens des aiguilles d'une montre pour fermer la valve. Les manettes à levier doivent être à la verticale quand la valve est fermée.

Les techniques d'assemblage sont différentes selon les modèles. Voir les illustrations à la dernière page.

Tipo 1 : Fixer la manette à la tige de la valve; serrer la vis de pression au bas de la manette. Mettre le capuchon en place après avoir serré la vis de pression à la tige.

Tipo 2 : Installer la rondelle et la manette par-dessus la tige, tourner la manette pour la visser au corps du robinet.

Tipo 3 : Fixer la manette à la tige; serrer la vis et installer les boutons de garniture.

Tipo 4 : Installer l'applique à l'extrémité fileté de l'écrou de chapeau. Régler l'alignement de la manette et serrer la vis en haut de la manette. Réinstaller les boutons de garniture.

Mantenimiento Su grifo nuevo está diseñado para brindar años de servicio sin problemas. Mantenga su apariencia nueva limpiándolo periódicamente con un paño suave. Evite limpiadores abrasivos, estropajo de acero y químicos cáusticos porque deslustrarán el acabado y anularán la garantía.

Entretien Votre nouveau robinet est conçu pour fonctionner sans problème, des années durant. Le nettoyez périodiquement avec un chiffon doux pour qu'il conserve la même apparence qu'à l'état neuf. Éviter les nettoyeurs abrasifs, la laine d'acier et les produits chimiques forts puisqu'ils endommageront le fini et rendront votre garantie nulle.

Cartridge Installation Single Handle Tub & Shower Valve – Ceramic Cartridge / Instalación De Cartucho De Cerámica Para Bañera Y Ducha Con Una Sola Manija / Installation De La Cartouche Robinet À Une Manette Pour Bain Et Douche -cartouche En Céramique

When re-installing cartridge, follow these steps carefully to avoid leakage.

Al volver a instalar el cartucho, siga estrictamente estas indicaciones para evitar goteos.

Lors de la réinstallation de la cartouche, veuillez suivre attentivement ces étapes pour éviter toute fuite.

1. Cartridge Installation/Instalación de cartucho/Installation de la cartouche

Re-install Cartridge Into Valve Body:

Align the two locating pins on the bottom of the pressure balancing spool to the two top holes in the valve body.

Gently push cartridge into place.

Vuelva A Instalar El Cartucho En El Cuerpo De La Válvula:

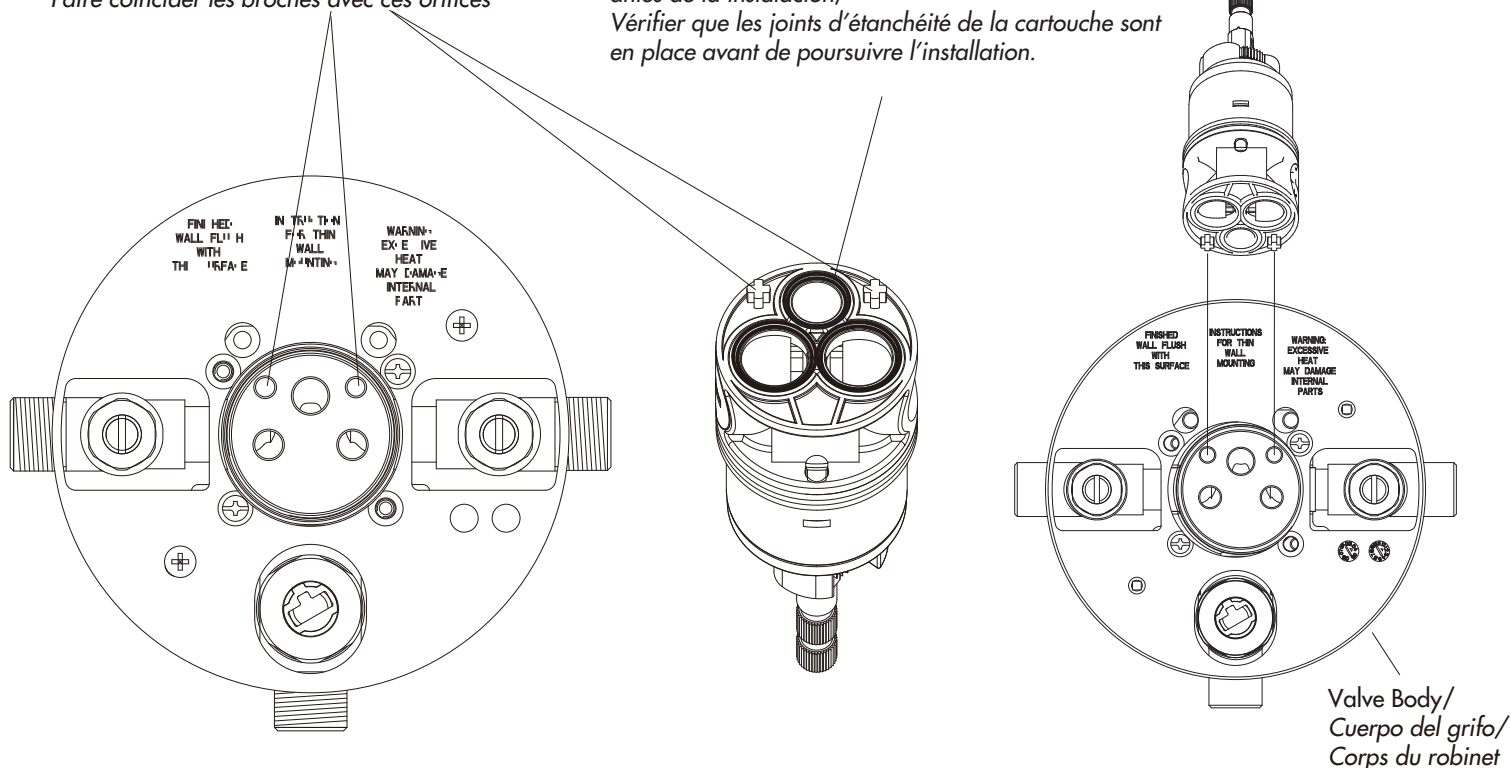
Haga coincidir las dos espigas de orientación situadas en la base del conjunto para equilibrar la presión con los dos agujeros del cuerpo de la válvula. Coloque con cuidado el cartucho en su lugar.

Réinstaller La Cartouche Dans Le Corps Du Robinet :

Insérer les deux broches d'alignement sur la partie inférieure du tiroir cylindrique d'équilibrage de la pression dans les deux orifices supérieurs du corps du robinet. Pousser délicatement la cartouche en place.

Align pins with these holes/
*Haga coincidir las espigas con estos agujeros /
Faire coïncider les broches avec ces orifices*

Verify cartridge seals are in position prior to installation/
*Verifique que los sellos del cartucho están en su sitio
antes de la instalación /
Vérifier que les joints d'étanchéité de la cartouche sont
en place avant de poursuivre l'installation.*



Entretien Votre nouveau robinet est conçu pour fonctionner sans problème, des années durant. Le nettoyez périodiquement avec un chiffon doux pour qu'il conserve la même apparence qu'à l'état neuf. Éviter les nettoyants abrasifs, la laine d'acier et les produits chimiques forts puisqu'ils endommageront le fini et rendront votre garantie nulle.

2. Be Sure Cartridge Is Seated In Body. When Seated Correctly, The Cartridge Will Not Rotate.

Compruebe Que El Cartucho Esté Bien Asentado En El Cuerpo. Cuando Esté Debidamente Asentado, El Cartucho No Girará.

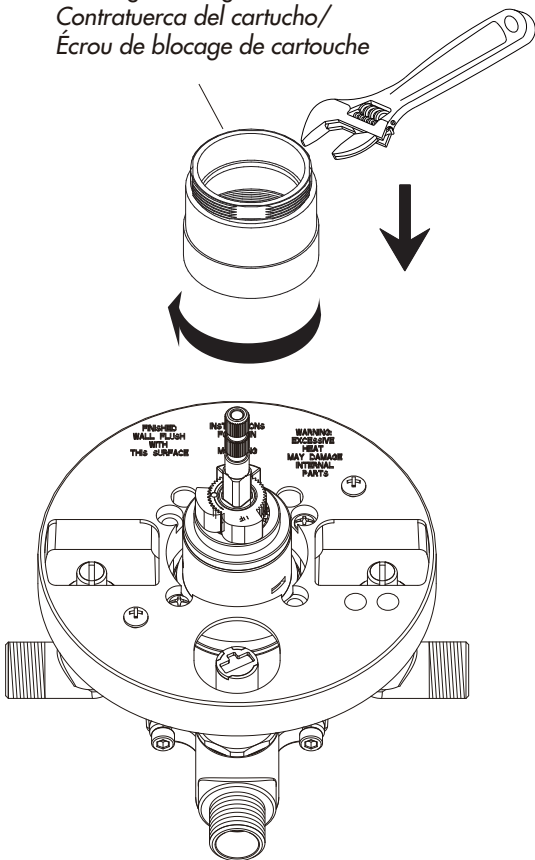
S'assurer Que La Cartouche Est Bien Placée Sur Le Corps. Lorsqu'elle Est Installée Correctement, La Cartouche Ne Tourne Pas.

3. Thread cartridge locking nut over the cartridge and tighten to 10 to 14 ft-lbs of torque.

Enrosque la contratuerca del cartucho en el cartucho y apriete a un par de torsión de 10 a 14 pies/libra.

Visser l'écrou de blocage de la cartouche sur la cartouche et serrer en exerçant une force de 10 à 14 lb.

Cartridge Locking Nut/
Contratuerca del cartucho/
Écrou de blocage de cartouche

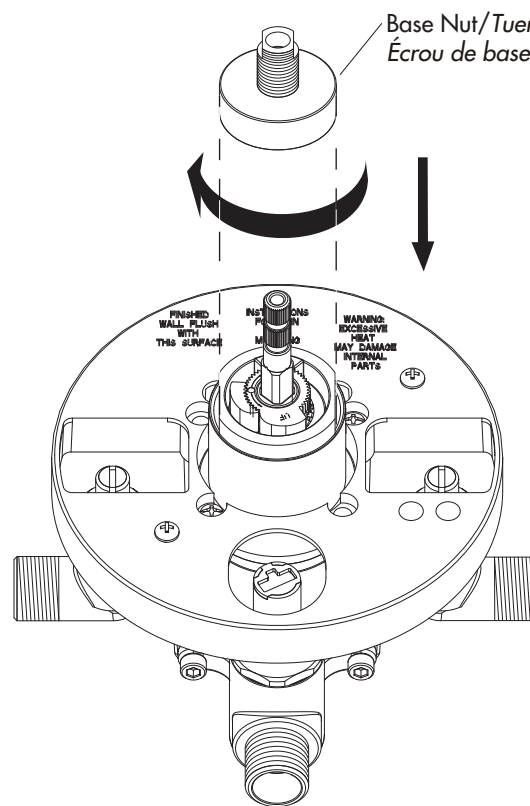


4. Hand tighten base nut to sleeve to complete cartridge installation.

Apriete manualmente la tuerca de la base en el manguito para terminar la instalación del cartucho.

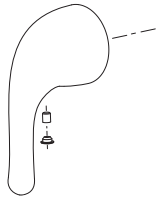
Visser à la main l'écrou de base sur le manchon pour terminer l'installation de la cartouche.

Base Nut/Tuerca de la base/
Écrou de base

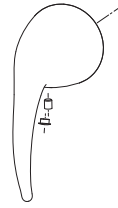


Need Help? Please call our toll-free Customer service line at **1-888-328-2383** for additional assistance or service.
Requiere asistencia? Favor llamar a nuestro servicio a clientes sin costo al **1-888-328-2383** para asistencia adicional o servicio.
Besoin d'aide? Veuillez communiquer avec notre service à la clientèle au numéro sans frais **1-888-328-2383** pour obtenir du service ou de l'aide additionnels.

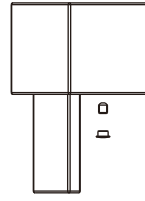
Enclosure - Disassembling Handle Assembly / Paquete - Desarmado del ensamblaje de la llave / Feuillet - Démontage de l'assemblage de poignée



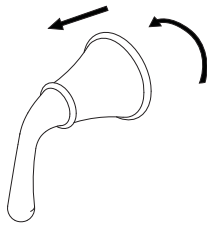
Type 1: Melrose



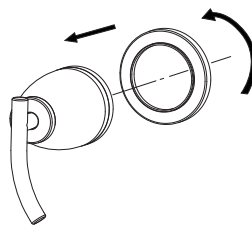
Antioch



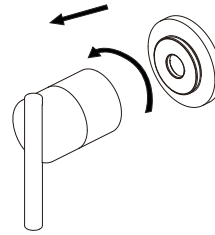
Reef



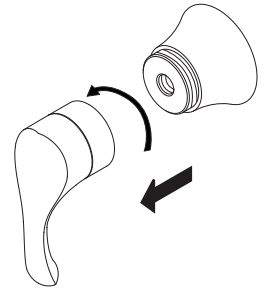
Type 2: Bannockburn



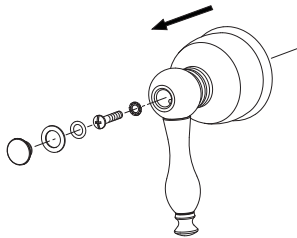
Sonora



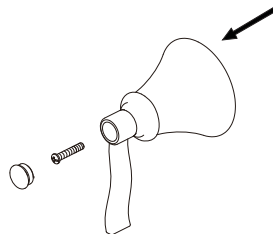
Parma



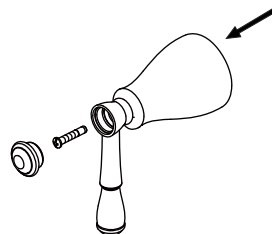
Corsair



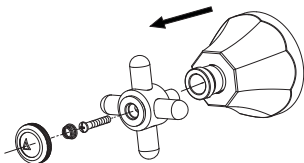
Type 3: Sheridan



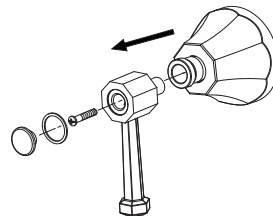
Aerial



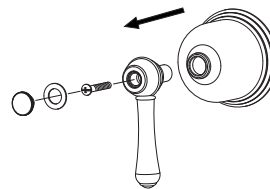
Eastham



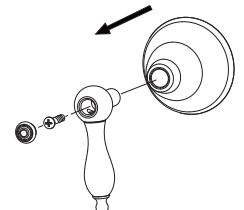
Type 4: Brandywood



Brandywood



Opulence



Fairmont

Need Help? Please call our toll-free Customer service line at **1-888-328-2383** for additional assistance or service.
Requiere asistencia? Favor llamar a nuestro servicio a clientes sin costo al **1-888-328-2383** para asistencia adicional o servicio.
Besoin d'aide? Veuillez communiquer avec notre service à la clientèle au numéro sans frais **1-888-328-2383** pour obtenir du service ou de l'aide additionnels.