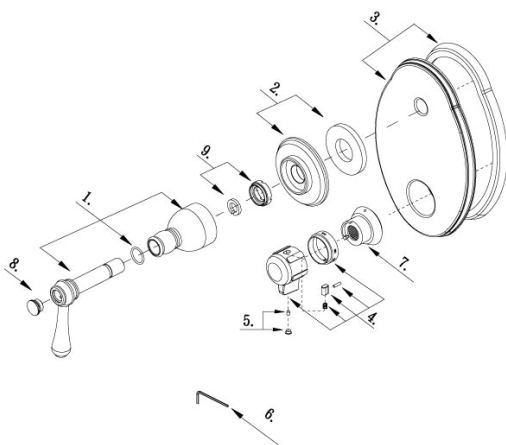




D560157T

**Thermostatic Valve with Trim**  
**Valve thermostatique avec ensembles de garnitures**

**Válvula termostática con piezas exteriores**



D560157T (V1)

## Illustrated Parts List

### Liste de pièces illustrée

### Lista ilustrada de partes

Replacement parts, call :  
 Les pièces de rechange, appelez :  
 Partes de reemplazo, llame :

**1-888-328-2383**  
**WWW.DANZE.COM**

Model #	Finishes	Fini	Acabado
D560157T	Chrome	Chrome	Cromo
D560157BNT	Brushed Nickel	Nickel brossé	Níquel cepillado
D560157BRT	Tumbled Bronze	Bronze lustré	Bronce pulido
D560157PNVT	Polished Nickel PVD	Nickel poli PVD	Níquel lustrado PVD
D560157RBT	Oil Rub Bronze	Bronze poncé à l'huile	Bronce lustrado al aceite

Part Name	Nom de la pièce	Nombre de Parte	Part # # de pièce # de Parte
1°. Metal Handle Assembly	Assemblage de manette en métal	Ensamblaje de manija metálicas	A602119
2°. Handle Trim Ring	Garniture circulaire de manette	Capuchón ornamental de la manija	A607461
3°. Escutcheon Assembly	Assemblage d'applique	Ensamblaje del escudo	A607190
4°. Handle Assembly	Assemblage de manette	Ensamblaje de manija	A603448
5 . Handle Insert& Screw	Pièce rapportée pour manettes et vis	Tapa de manijas y tornillo	A603446M
6 . Hex wrench (H2.0 * 17mmL * 49 mm L)	Clé hexagonale (H2.0 * 17 mm L *49 mm L)	Llave hexagonal (H2.0 * 17 mm L *49 mm L)	A031003
7 . Stopper	Tampon	Parador	A049106KP
8°. Handle Cap	Capuchon de la manette	Tapón de la manija	A206114
9 . Nut & Clip	Écrou & Collier	Tuerca & Seguro a	A603467