



D316244T

Two Handle Wall Mount Faucet Trim Kit

Juego De Accesorios Exteriores Para Grifo De Montaje En La Pared, De Dos Manivelas

Ensemble De Garniture De Robinet À Montage Mural, A Deux Manettes

Before Your Installation Antes de Instalar Avant l'installation

Check with the local plumbing code requirements before installation.

Antes de la instalación, consulte las exigencias del código local de plomería.

Vérifier les exigences du code de la plomberie qui s'applique avant de procéder à l'installation.

This product is engineered to meet the EPA watersense flow requirements. The flow rate is governed by the aerator. If replacement is ever required, be sure to request watersense compliant lavatory faucet aerator to retain the water conserving faucets of this product.

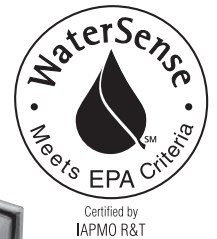
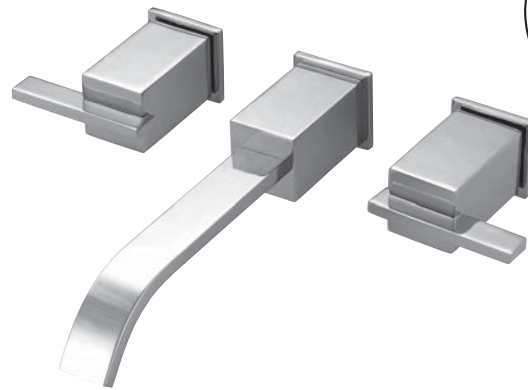
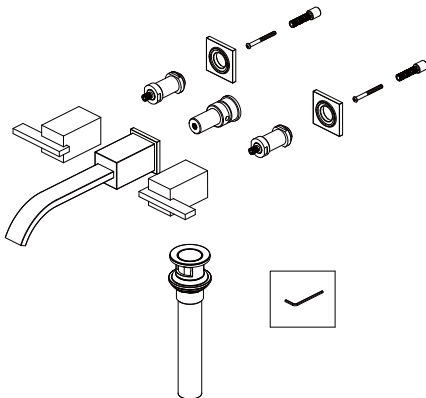
Este producto se ha hecho para cumplir con las exigencias de caudal Water Sense de la EPA. El caudal está controlado por el aireador. Si es necesario efectuar una sustitución, solicite un aireador del grifo del lavabo que cumpla con el programa WaterSense para mantener los grifos que conservan agua de este producto.

Ce produit a été conçu pour répondre aux exigences de débit du programme Watersense de l'EPA. Le débit est réglé par un aérateur. Si jamais il doit être remplacé, s'assurer de demander un aérateur de robinet de salle de bains conforme au programme Watersense pour continuer d'économiser l'eau.

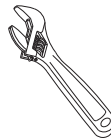
Check to make sure you have the following parts indicated below:

Verifique que tenga todas las partes indicadas:

Vérifier pour vous assurer que vous possédez les pièces au bas:



Tools You Will Need Herramientas Necesarias Outils dont vous aurez besoin



Adjustable wrench

Llave ajustable

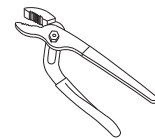
Clé à molette



Pipe tape

Cinta selladora para rosca

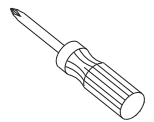
Ruban pour tuyau



Groove joint plier

Pinzas ajustables

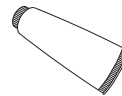
Pince multiprise



Phillips screwdriver

Destornillador cruciforme

Tournevis Phillips



Silicone sealant

Sellador de silicona

Enduit d'étanchéité au silicone

MEETS ASME
A112.18.1



MEETS
CA AB-1953

LIMITED
LIFETIME
WARRANTY



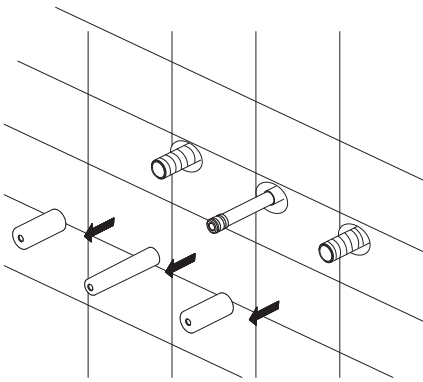
Less than 0.25% lead content

Faucet Installation Procedures / Instalación del Grifo / Procédures d'installation du robinet

Shut off main water supply before installation.

Cierre el suministro de agua antes de instalar.

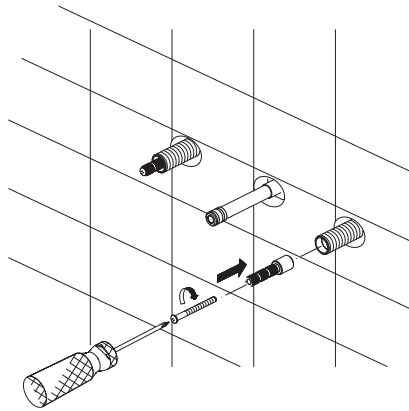
Couper l'alimentation d'eau principale avant l'installation.



1. Remove the caps from valve body before installation.

Antes de instalar remueva la cubierta de la válvula.

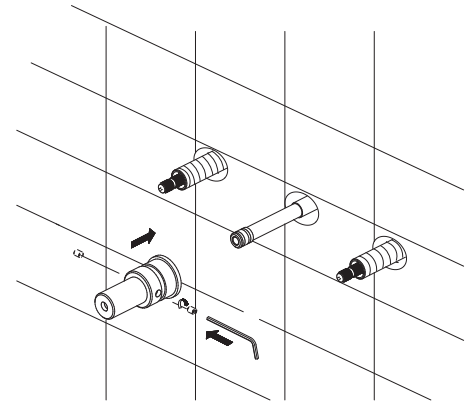
Enlever le capuchon du corps du robinet avant de procéder à l'installation.



2. Attach the extension kit to the valve stem and tighten the screw with phillips screwdriver.

Ponga el juego de extensión en el vástago de la válvula y apriete el tornillo con un destornillador Phillips.

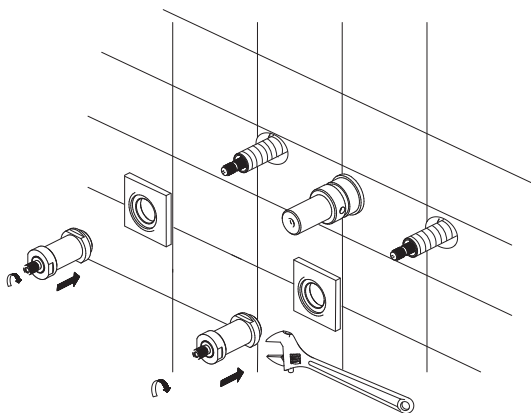
Fixer le nécessaire de rallonge à la tige de robinet et serrer la vis à l'aide d'un tournevis Phillips.



3. Slide on spout adapter over spout shank. Tighten the two set screws in each side of adapter with hex wrench (supplied).

Ponga el adaptador del vertedero por encima del vástago del vertedor. Apriete los dos tornillos de presión a cada lado del adaptador con una llave Allen (provista).

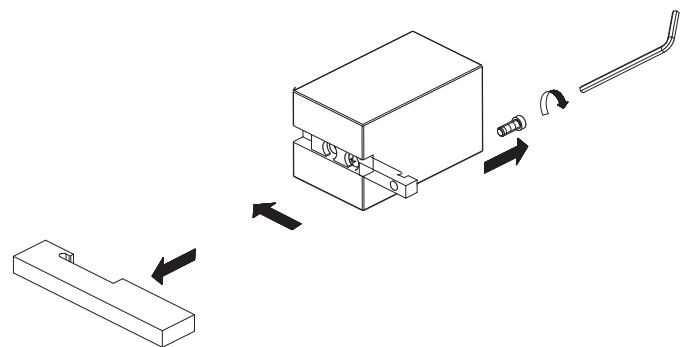
Glisser l'adaptateur de bec sur la tige de bec. Serrer les deux vis de pression de chaque côté de l'adaptateur à l'aide de la clé Allen (fournie).



4. Slide on handle base ring over the handle valve shank. Thread on handle adapter over the valve shank to secure the base ring. Tighten it with adjustable wrench.

Ponga el anillo de la base de la manija por encima del vástago de la válvula de la manija. Enrosque el adaptador de la manija en el vástago de la válvula para asegurar el anillo de la base. Apriételo con una llave ajustable.

Glisser l'anneau de base de la manette sur la tige de robinet à manette. Visser l'adaptateur de manette sur la tige de robinet pour fixer l'anneau de base. Le serrer à l'aide d'une clé à molette.

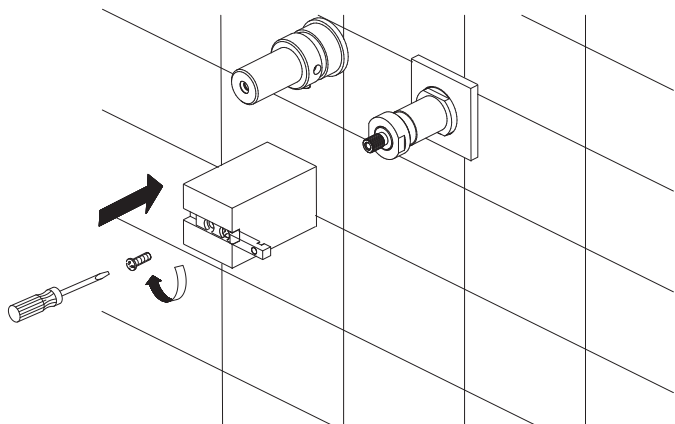


5. Remove the handle assembly by unscrewing the set screw under handle with hex wrench (supplied).

Retire el ensamblaje de la manija desatornillando el tornillo de presión situado debajo de la manija con una llave Allen (provista).

Enlever la manette ; pour ce faire, dévisser la vis de pression sous la manette à l'aide de la clé Allen (fournie).

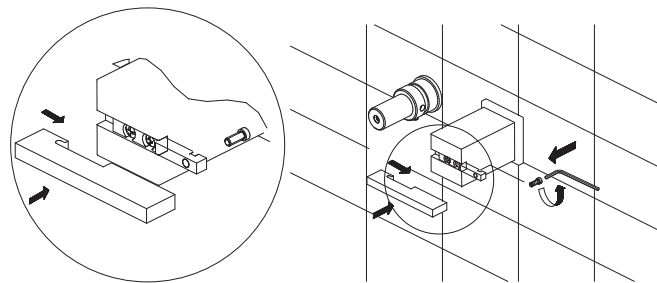
Maintenance Your new faucet is designed for years of trouble-free performance. Keep it looking new by cleaning it periodically with a soft cloth. Avoid abrasive cleaners, steel wool and harsh chemicals as these will dull the finish and void your warranty.



- 6.** Install handle assembly:
Align handle so that it is horizontal when valve is completely closed.
Tighten screw through top of handle base into the valve stem.

*Instale el ensamblaje de la manija:
Alinee la manija de modo que esté horizontal cuando la válvula esté completamente cerrada. Apriete el tornillo a través de la parte superior de la base de la manija en el vástago de la válvula.*

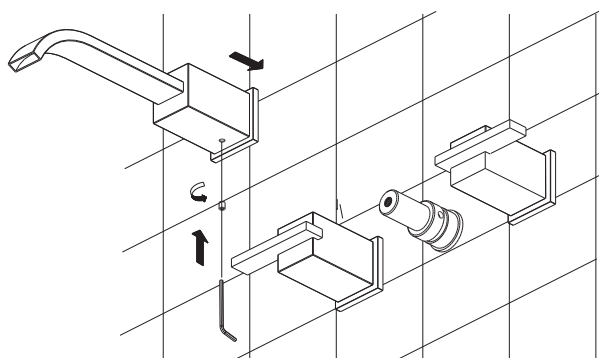
*Installer la manette:
Positionner la manette de façon à ce qu'elle soit à l'horizontale lorsque le robinet est complètement fermé. Serrer la vis par le dessus de la base de la manette dans la tige de robinet.*



- 7.** Reinstall the metal handle by tightening the set screw.

Vuelva a instalar la manija metálica apretando el tornillo de presión.

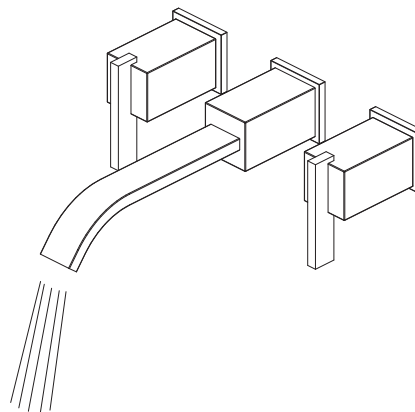
Réinstaller la manette en métal en serrant la vis de pression.



- 8.** Slide on spout over spout adapter. Tighten the set screw inside the spout canopy with hex wrench (supplied) to secure the spout.

Ponga el vertedero sobre el adaptador del vertedero. Apriete el tornillo de presión que hay dentro del capuchón del vertedero con una llave Allen (provista) para asegurar el vertedero.

Glisser le bec sur l'adaptateur de bec. Serrer la vis de pression à l'intérieur de la garniture de bec à l'aide de la clé Allen (fournie) pour fixer le bec.



- 9.** After installing faucet, turn on water to remove any left over debris.

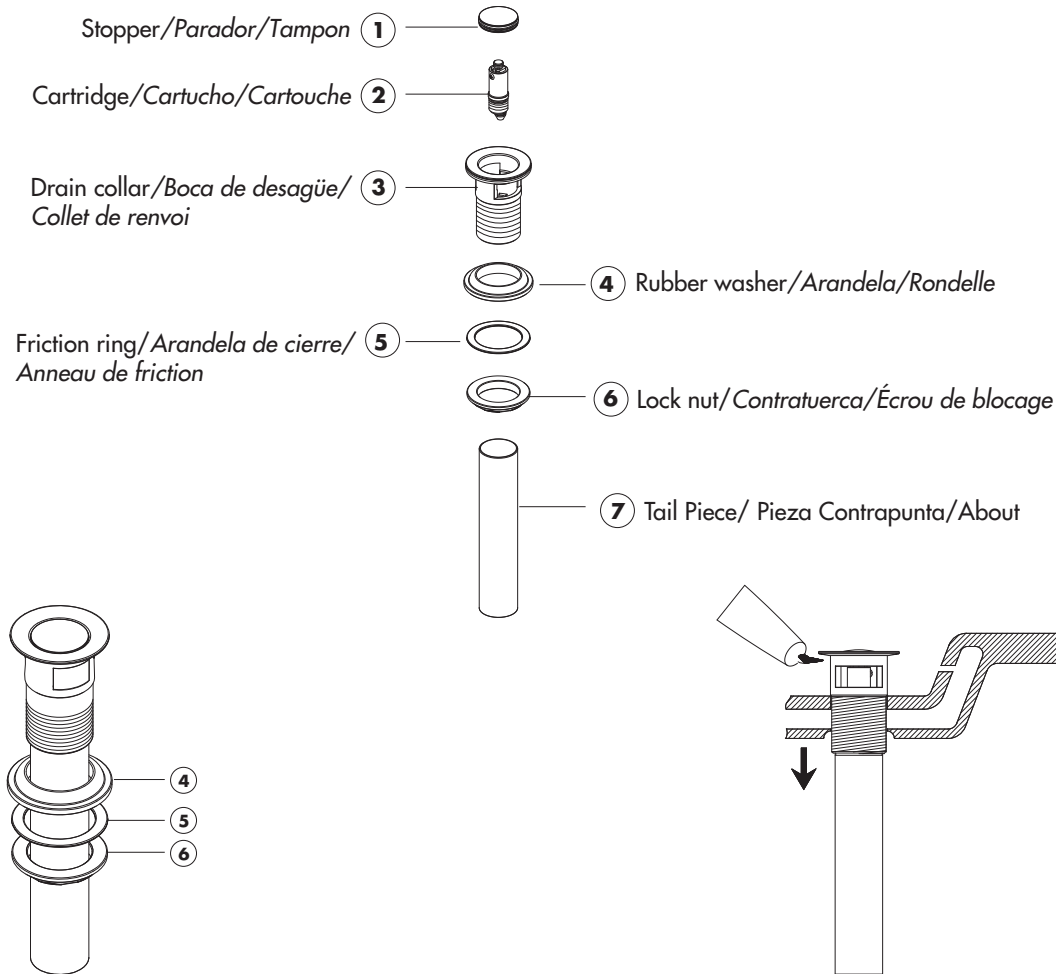
Después de instalar el grifo, haga correr el agua para remover los residuos que hayan quedado.

Lorsque l'installation du robinet est terminée, faire couler l'eau pour évacuer tout débris.

Mantenimiento Su grifo nuevo está diseñado para brindar años de servicio sin problemas. Mantenga su apariencia nueva limpiándolo periódicamente con un paño suave. Evite limpiadores abrasivos, estropajo de acero y químicos cáusticos porque deslustrarán el acabado y anularán la garantía.

Entretien Votre nouveau robinet est conçu pour fonctionner sans problème, des années durant. Le nettoyer périodiquement avec un chiffon doux pour qu'il conserve la même apparence qu'à l'état neuf. Éviter les nettoyants abrasifs, la laine d'acier et les produits chimiques forts puisqu'ils endommageront la fini et rendront votre garantie nulle.

Drain Installation/Instalación del Desagüe/Installation du Drain



- 1.** Remove rubber washer (4), friction ring (5) and lock nut (6) from the drain assembly.

Quite la arandela de goma (4), el anillo de rozamiento (5) y la contratuerca (6) del conjunto de desagüe.

Enlever la rondelle de caoutchouc (4), la rondelle à friction (5) et l'écrou de blocage (6) du renvoi.

- 2.** Place a ring of silicone sealant beneath lip of drain collar (3) and place in opening of sink. Press down firmly to secure the drain collar (3).

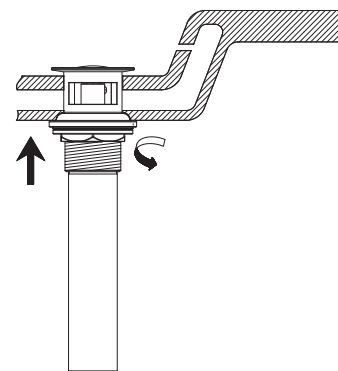
Ponga un anillo de sellante de silicona debajo del borde de la boca de desagüe (3) y colóquelo en la abertura del lavabo. Presione con fuerza para afianzar la boca de desagüe (3).

Appliquer de l'enduit d'étanchéité à la silicone sous le rebord du collet de renvoi (3) et le placer dans l'ouverture du lavabo. Appuyer fermement pour fixer le collet de renvoi (3).

- 3.** Screw rubber washer (4), friction ring (5) and lock nut (6) onto drain collar.

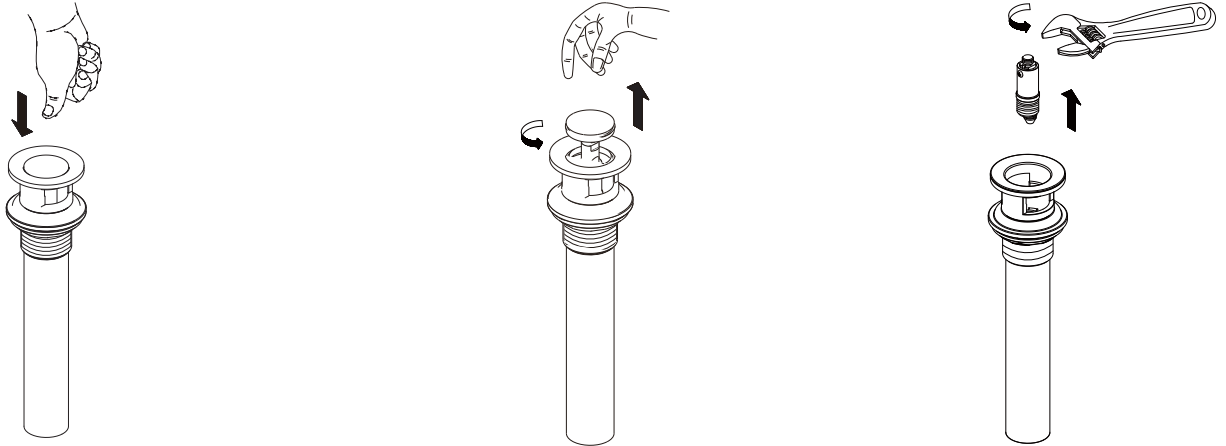
Enrosque la arandela de goma (4), el anillo de rozamiento (5) y la contratuerca (6) en la boca de desagüe.

Visser la rondelle de caoutchouc (4) la rondelle à friction (5) et l'écrou de blocage (6) sur le collet de renvoi.



Entretien Votre nouveau robinet est conçu pour fonctionner sans problème, des années durant. Le nettoyer périodiquement avec un chiffon doux pour qu'il conserve la même apparence qu'à l'état neuf. Éviter les nettoyants abrasifs, la laine d'acier et les produits chimiques forts puisqu'ils endommageront le fini et rendront votre garantie nulle.

For drain cartridge replacement or cleaning
Para sustituir o limpiar el cartucho de desagüe
Pour remplacer ou nettoyer la cartouche de renvoi



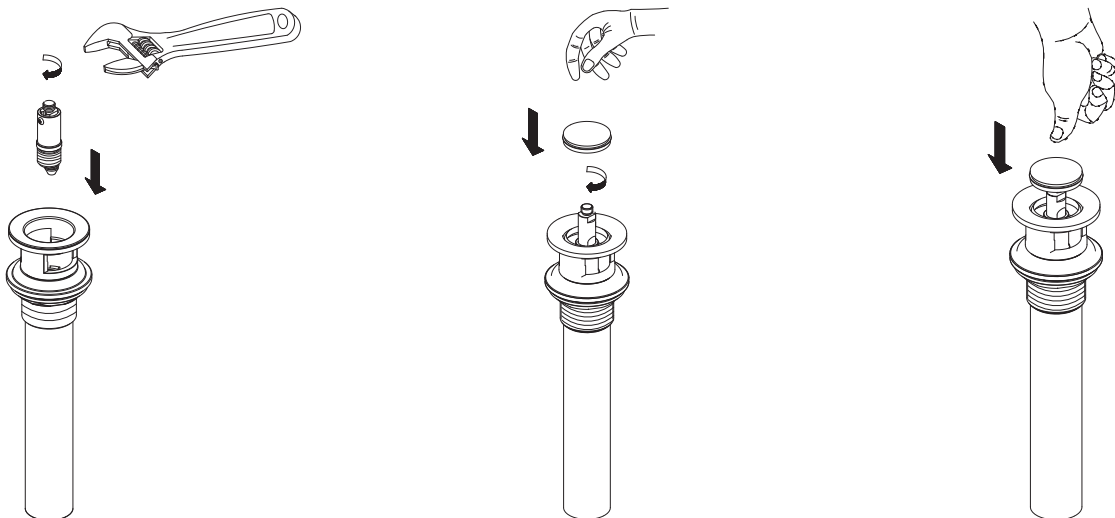
- 4. Remove cartridge (2) from drain:**
A. Push stopper to raised position. Unscrew the stopper cap from the cartridge.
B. Using a wrench or pliers, unscrew cartridge from drain collar and remove from drain.

Retire el cartucho (2) del desagüe:

- A. Presione el tapón hasta la posición levantada. Desenrosque el tapón del cartucho.
B. Utilice una llave o unos alicates para desenroscar el cartucho de la boca de desagüe y sacarlo de éste.

Enlever la cartouche (2) du renvoi:

- A. Pousser sur le bouchon pour qu'il s'ouvre. Dévisser le capuchon du bouchon de la cartouche.
B. À l'aide d'une clé ou de pinces, dévisser la cartouche du collet du renvoi et enlever du renvoi.



- 5. Reinstall cartridge (2) into drain collar:**
A. thread on stopper cap.

Vuelva a instalar el cartucho (2) en la boca de desagüe:

- A. Enrosque el tapón.

Réinstaller la cartouche (2) dans le collet du renvoi:

- A. Visser le capuchon du bouchon.

Need Help? Please call our toll-free Customer service line at **1-888-328-2383** or **WWW.DANZE.COM** for additional assistance or service.

Requiere asistencia? Favor llamar a nuestro servicio a clientes sin costo al **1-888-328-2383** o **WWW.DANZE.COM** para asistencia adicional o servicio.

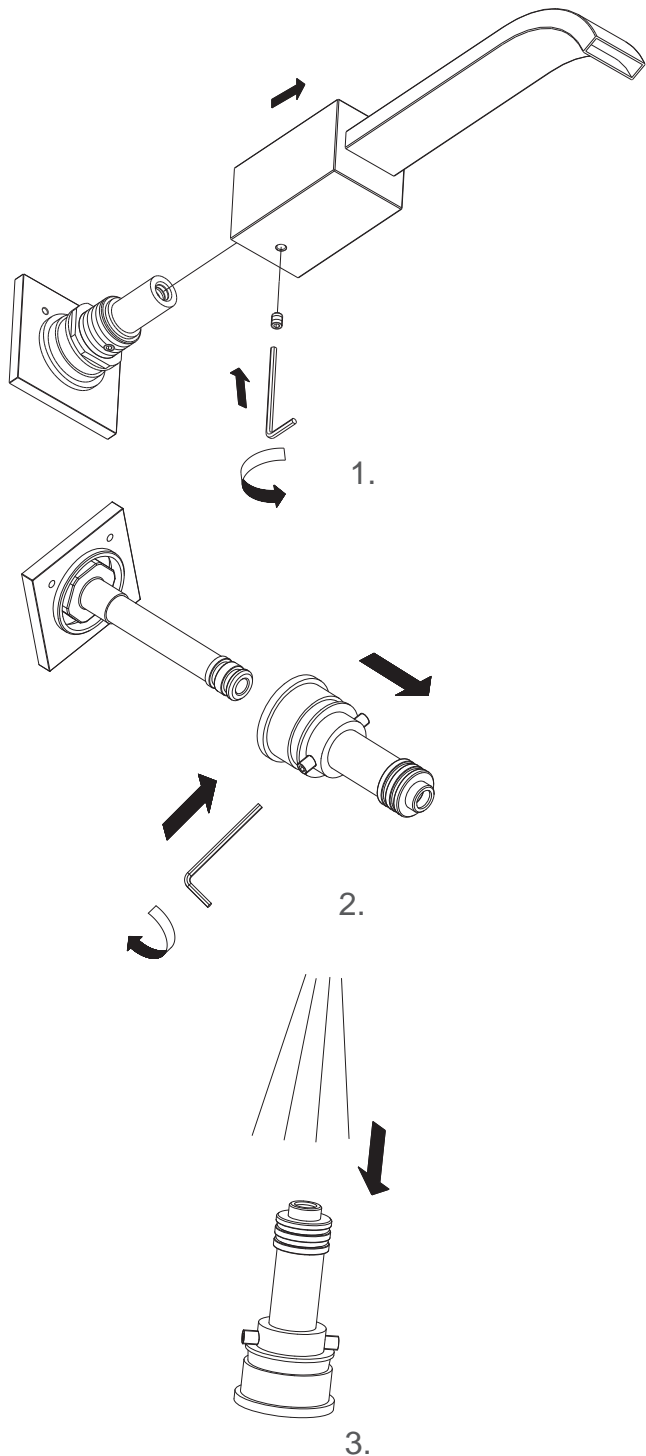
Besoin d'aide? Veuillez communiquer avec notre service à la clientèle au numéro sans frais **1-888-328-2383** ou **WWW.DANZE.COM** pour obtenir du service ou de l'aide additionnels.

Cleaning the Sirius adapter / Limpieza del adaptador Sirius / Nettoyage de l'adaptateur Sirius

Note: if water flow is restricted, there may be debris caught in the flow restrictor of the adapter. Use the procedure below to check and clean the adapter passage.

Nota: Si se ha reducido el caudal de agua, puede haber suciedad en el limitador de caudal del adaptador. Siga las indicaciones que vienen abajo para verificar y limpiar el adaptador.

Remarque : Un débit d'eau restreint peut indiquer la présence de débris dans le réducteur de débit de l'adaptateur. Procéder de la façon suivante pour vérifier et nettoyer le passage de l'adaptateur.



1. Loosen set screw with hex wrench (supplied). Gently pull the spout from valve stem.

Afloje el tornillo de fijación con la llave hexagonal que se incluye. Remueva cuidadosamente el vertedor del vástago de la válvula.

Desserrer la vis de pression à l'aide de la clé Allen (fournie). Tirer délicatement sur le bec pour le détacher de la tige de robinet.

2. Loosen set screw with hex wrench (supplied). Gently pull the adapter from valve.

Afloje el tornillo de presión con la llave hexagonal provista. Saque con cuidado el adaptador de la válvula.

Desserrer la vis de pression à l'aide de la clé hexagonale (fournie). Sortir délicatement l'adaptateur du robinet.

3. Flush out the debris from adapter.

Enjuague el adaptador para quitar la suciedad.

Nettoyer l'adaptateur à grande eau pour le débarrasser des débris.

4. Reinstall the adapter and spout.

Vuelva a instalar el adaptador y el vertedor.

Réinsaller l'adaptateur et le bec.

Need Help? Please call our toll-free Customer service line at **1-888-328-2383** or **WWW.DANZE.COM** for additional assistance or service.

Requiere asistencia? Favor llamar a nuestro servicio a clientes sin costo al **1-888-328-2383** o **WWW.DANZE.COM** para asistencia adicional o servicio.

Besoin d'aide? Veuillez communiquer avec notre service à la clientèle au numéro sans frais **1-888-328-2383** ou **WWW.DANZE.COM** pour obtenir du service ou de l'aide additionnels.