



# Illustrated Parts List

## Liste de pièces illustrée

### Lista ilustrada de partes

Replacement parts, call :  
 Les pièces de rechange, appelez :  
 Partes de reemplazo, llame :

**1-888-328-2383**  
**WWW.DANZE.COM**



D301012

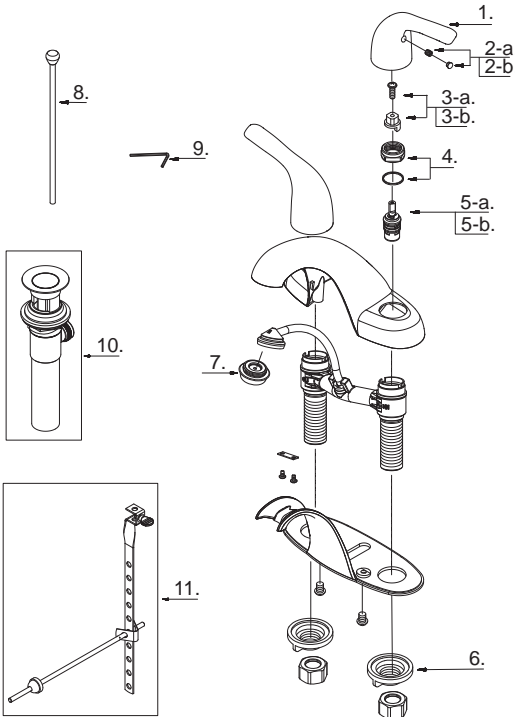
| Model #   | Finishes       | Fini          | Acabado          |
|-----------|----------------|---------------|------------------|
| D301012   | Chrome         | Chrome        | Cromo            |
| D301012BN | Brushed Nickel | Nickel brossé | Níquel cepillado |

### Two Handle Lavatory Faucet

### Robinet de lavabo à deux manettes

### Grifo para lavabo con dos manijas

| Part Name                                | Nom de la pièce                              | Nombre de Parte                              | Part #<br># de pièce<br># de Parte |
|--|--|--|------------------------------------|
| 1° Metal Handle                          | Manette en métal                             | Manija metálicas                             | A029406                            |
| 2-a. Handle Insert & Screw - Cold        | Pièce rapportée pour manettes et vis - froid | Tapa de manijas y tornillo - frío            | A603378C                           |
| 2-b. Handle Insert & Screw - Hot         | Pièce rapportée pour manettes et vis - chaud | Tapa de manijas y tornillo - caliente        | A603378H                           |
| 3-a. Stem Extension - Cold               | Rallonge de tige - froid                     | Extensión del vástago - frío                 | A603430C                           |
| 3-b. Stem Extension - Hot                | Rallonge de tige - chaud                     | Extensión del vástago - caliente             | A603430H                           |
| 4° Retainer Nut                          | Écrou de blocage                             | Tuerca de secure                             | A66D643                            |
| 5-a. Ceramic Disc Cartridge - Cold       | Cartouche à disque en céramique - froid      | Cartucho de disco cerámico - frío            | A507102W                           |
| 5-b. Ceramic Disc Cartridge - Hot        | Cartouche à disque en céramique - chaud      | Cartucho de disco cerámico - caliente        | A507101W                           |
| 6. Lock Nuts                             | Écrous de blocage                            | Contratuercas                                | A504023                            |
| 7° Aerator                               | Brise-jet                                    | Aireador                                     | A500978N                           |
| 8° Lift Rod                              | Tige de levage                               | Varilla de elevación                         | A025307                            |
| 9. Hex Wrench (H2.5 * 19 mm L * 53 mm L) | Clé hexagonale (H2.5 * 19 mm L * 53 mm L)    | Llave hexagonal (H2.5 * 19 mm L * 53 mm L)   | A031000                            |
| 10° Pop-Up Drain                         | Vidange mécanique                            | Ensamblaje de desagüe con mecanismo levadizo | A556007                            |
| 11° Ball Rod Assembly                    | Assemblage de levier à rotule                | Ensamblaje del varilla glóbulu               | A026175                            |



D301012 (VA)

⊙ Available in all finishes above  
 ⊙ Disponible dans tous les finis susmentionnés  
 ⊙ Disponible en todos los acabados