

Danze®

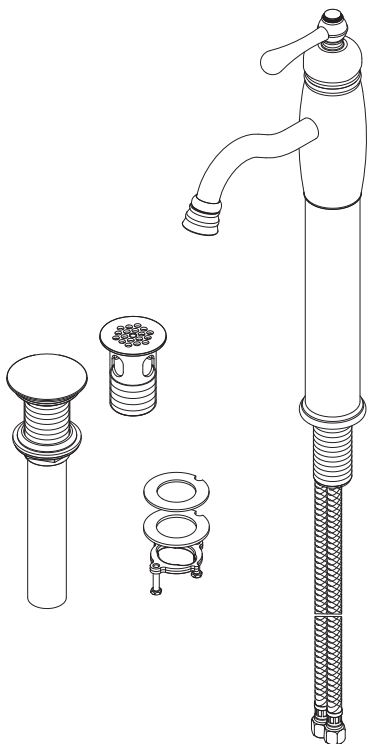
D225057

Single Handle Lavatory Faucet *Grifo De Baño Con Una Manija* *Robinet De Lavabo À Une Manette*

Before Your Installation *Antes de Instalar* *Avant l'installation*

Check with the local plumbing code requirements before installation.
Antes de la instalación, consulte las exigencias del código local de plomería.
Vérifier les exigences du code de la plomberie qui s'applique avant de procéder à l'installation.

Check to make sure you have the following parts indicated below:
Verifique que tenga todas las partes indicadas:
Vérifier pour vous assurer que vous possédez les pièces au bas:



Tools You Will Need *Herramientas Necesarias* *Outils dont vous aurez besoin*



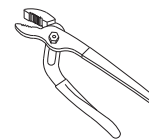
Adjustable wrench
Llave ajustable

Clé à molette



Pipe tape
Cinta selladora para rosca

Ruban pour tuyau



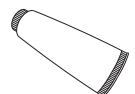
Groove joint plier
Pinzas ajustables

Pince multiprise



Phillips screwdriver
Destornillador cruciforme

Tournevis Phillips



Silicone sealant
Sellador de silicona

Enduit d'étanchéité au silicone

MEETS ASME
A112.18.1



MEETS
CA AB-1953

Less than 0.25% lead content



Faucet Installation Procedures / Instalación del Grifo / Procédures d'installation du robinet

Danze always recommends that plumbing products be installed by a licensed professional.

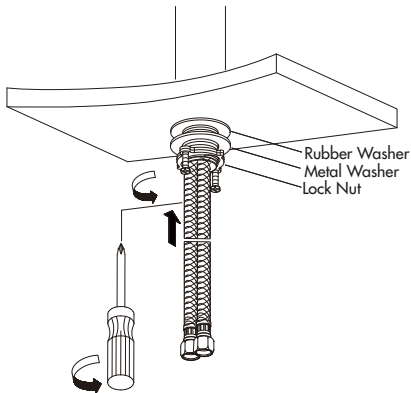
Danze aconseja siempre que sea un profesional autorizado quien instale los productos de plomería.

Danze recommande que les articles de plomberie soient toujours installés par un professionnel qualifié.

Shut off main water supply before installation.

Cierre el suministro de agua antes de instalar.

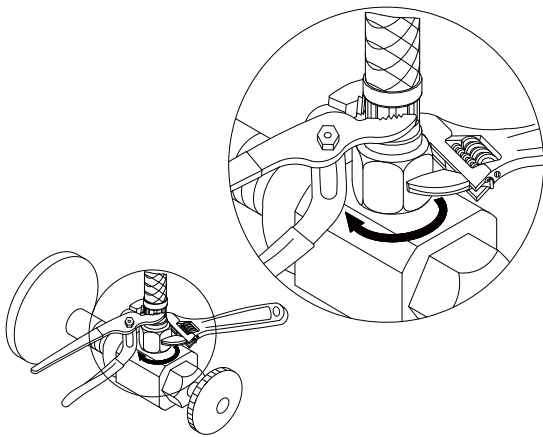
Couper l'alimentation d'eau principale avant l'installation.



1. Install faucet body through top of sink. From underneath the sink, install the washers and lock nut. Tighten the screws on the lock nut to secure the body.

Instale el grifo por la parte de arriba del lavamanos. Instale las arandelas y la contratuerca por la parte de debajo de la pileta. Apriete los tornillos de la contratuerca para asegurar el cuerpo.

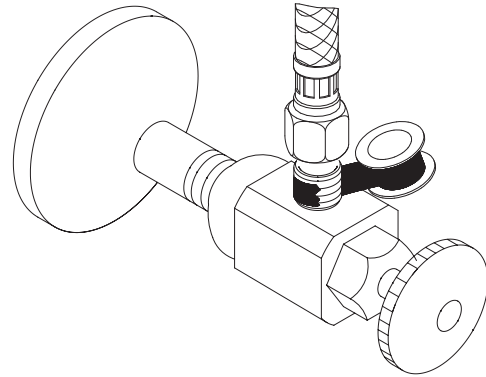
Installer le corps du robinet par le dessus de l'évier. Installer les rondelles et l'écrou de blocage, par le dessous du lavabo. Serrer les vis de l'écrou de blocage pour fixer le corps.



3. **IMPORTANT!** Tighten the hose onto water supply. Use two wrenches to avoid twisting hose when tightening.

IMPORTANTE: Ajuste la manguera en la entrada de agua. Use dos pinzas o llaves para evitar retorcer la manguera al ajustarla.

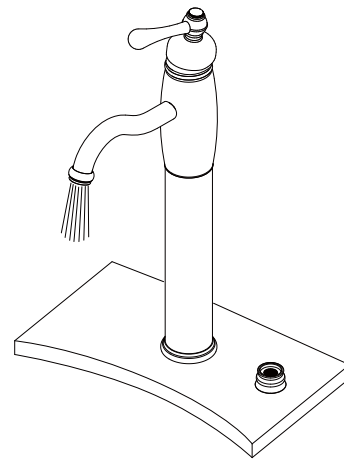
IMPORTANT ! Serrer le boyau sur l'alimentation d'eau. Utiliser deux clés pour éviter de tordre le boyau lors du serrage.



2. The supply hoses fit 3/8" supply valves. Apply pipe sealant tape to threads on valve before attaching the supply hose.

Las mangueras de suministro calzan en válvulas de suministro de 3/8". Aplique cinta de plomería en las roscas de la válvula antes de colocar la manguera de suministro de agua.

Les boyaux d'alimentation conviennent à des robinets d'alimentation de 9 mm (3/8 po). Appliquer du ruban pour tuyau sur les filets du robinet avant de fixer le boyau d'alimentation.



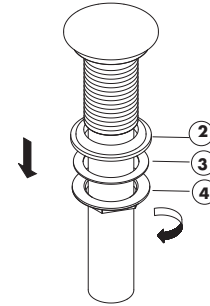
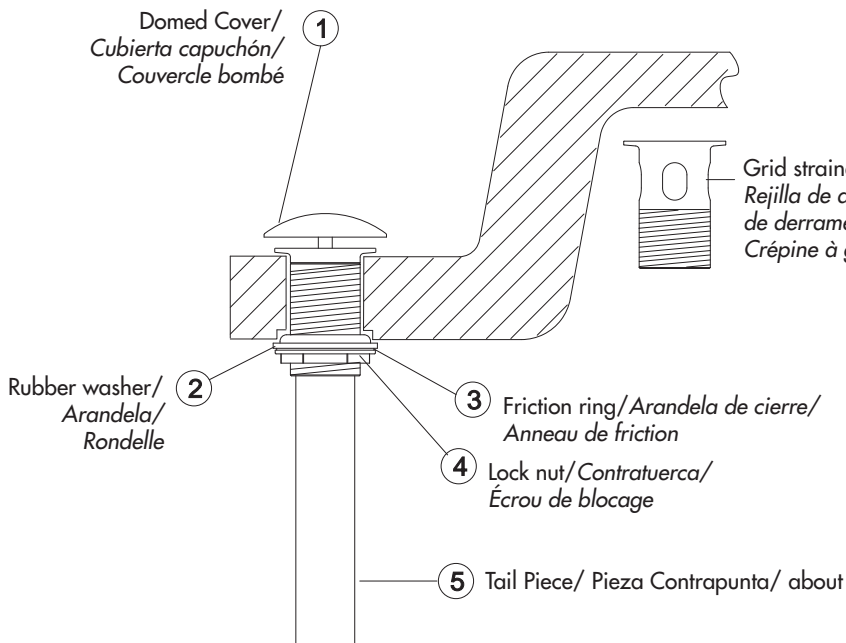
4. After installing faucet, remove aerator and open the hot and cold water supplies. Check for leaks. Turn on faucet handle for one minute to flush debris from faucet. Close the handle and re-assemble the aerator.

Una vez instalado el grifo, retire el aireador y abra el abastecimiento de agua caliente y fría. Verifique si hay fugas. Abra las manija del grifo durante un minuto para que salga la suciedad. Cierre las manija y vuelva a instalar el aireador.

Lorsque le robinet est installé, enlever le brise-jet et ouvrir l'alimentation d'eau chaude et d'eau froide. Vérifier qu'il n'y a pas de fuites. Ouvrir les manette du robinet et laisser couler l'eau durant une minute pour évacuer tout débris pouvant se trouver dans le robinet. Fermer les manette et remettre le brise-jet en place.

Maintenance Your new faucet is designed for years of trouble-free performance. Keep it looking new by cleaning it periodically with a soft cloth. Avoid abrasive cleaners, steel wool and harsh chemicals as these will dull the finish and void your warranty.

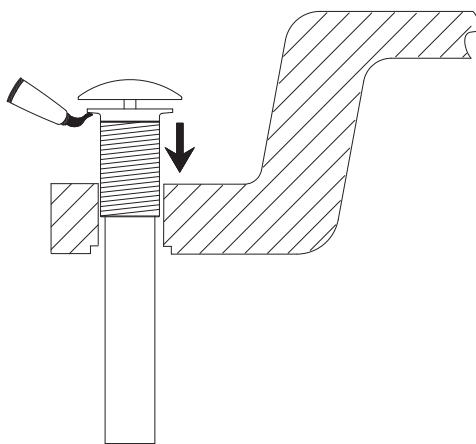
Drain Installation/Instalación del Desagüe/Installation du Drain



1. Remove rubber washer, friction ring and lock nut from the strainer assembly. Clean all sink surfaces to remove old putty and dirt before installing new drain. **Note:** this drain is supplied with a grid strainer w/ overflow. If you choose grid strainer w/ overflow for installation, please remove the domed cover and replace the strainer w/o overflow with it. Do the same steps below.

Remueva la arandela de goma, la arandela de fricción y la contratuerca del ensamblaje del desagüe. Limpie toda la superficie para remover suciedad y residuos de materiales antes de instalar el nuevo desagüe. **NOTA:** Este desagüe contiene una rejilla con prevención de derrame, remueva la tapa del desagüe y coloque el desagüe sin el agujero para prevención de derrames.

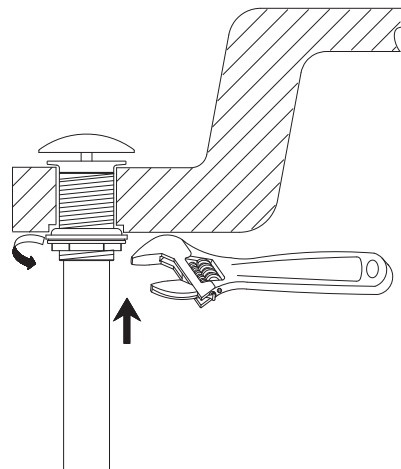
Enlever la rondelle de caoutchouc, l'anneau de friction et l'écrou de blocage de la crépine. Nettoyer toutes les surfaces du lavabo pour enlever le vieux mastic et la saleté avant d'installer le nouveau drain. **Remarque:** ce drain comprend une crépine à grille avec trop-plein. Si vous préférez installer une crépine à grille avec trop-plein, veuillez enlever le couvercle bombé et le remplacer par la crépine sans trop-plein. Passer ensuite aux étapes ci-dessous.



2. Place a ring of silicone sealant beneath lip of strainer and place in opening of sink. Press down firmly to secure strainer.

Ponga sellador de silicona en forma de anillo debajo del reborde de la rejilla de desagüe in colóquela en el agujero del lavamanos. Presione hacia abajo con firmeza para asegurar la rejilla.

Appliquer un cordon de enduit d'étanchéité au silicone sous la collerette de la crépine et placer dans l'ouverture de l'évier. Appuyer fermement pour fixer la crépine.



3. Screw rubber washer (2), friction ring (3) and lock nut (4) onto strainer assembly. Tighten lock nut (4).

Ensamble la arandela de goma (2), el anillo de fricción (3) y la contratuerca (4) en el ensamblaje de la rejilla. Ajuste la contratuerca.

Visser la rondelle de caoutchouc (2), la rondelle à friction (3) et l'écrou de blocage (4) sur la crépine. Serrer l'écrou de blocage (4).

Mantenimiento Su grifo nuevo está diseñado para brindar años de servicio sin problemas. Mantenga su apariencia nueva limpiándolo periódicamente con un paño suave. Evite limpiadores abrasivos, estropajo de acero y químicos cáusticos porque deslustrarán el acabado y anularán la garantía.

Entretien Votre nouveau robinet est conçu pour fonctionner sans problème, des années durant. Le nettoyer périodiquement avec un chiffon doux pour qu'il conserve la même apparence qu'à l'état neuf. Éviter les nettoyants abrasifs, la laine d'acier et les produits chimiques forts puisqu'ils endommageront le fini et rendront voire garantie nulle.

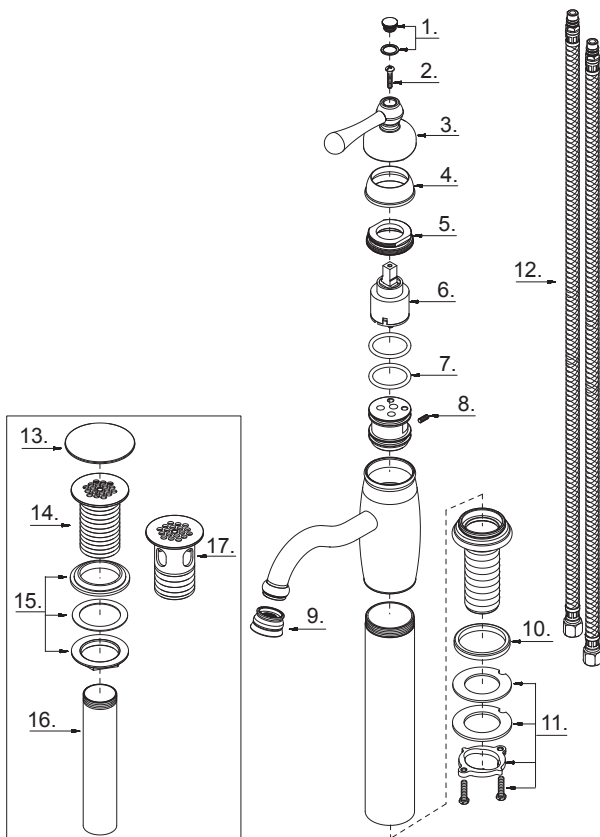
Trouble-Shooting / Guía de Solucionar Problemas / Dépannage

If you've followed the instructions carefully and your faucet still does not work properly, take these corrective steps.

Si usted ha seguido las instrucciones cuidadosamente y su grifo todavía no funciona correctamente, sigue estos pasos correctivos.

Si vous avez suivi attentivement les instructions et que votre robinet ne fonctionne toujours pas correctement, apporter les correctifs suivants.

Problem/Problema/Problème	Cause/Causa/Cause	Action/Solución/Correctif
Leaks underneath handle.	Lock nut (5) or trim cap (4) have come loose. O-ring on cartridge is dirty or damaged.	Tighten the lock nut (5) or trim cap (4). Clean or replace o-ring.
Goteo debajo de la manija.	Contratuerca (5) o tapa (4) se han ornamental suelto, La arandela circular en el cartucho está sucia o dañada.	Apriete el contratuerca (5) o tapa ornamental (4). Limpie ó reemplace el empaque circular.
Fuites sous la manette.	Écrou de blocage (5) ou capuchon de garniture (4) est desserré. Le joint torique de la cartouche est sale ou endommagé.	Serrer la écrou de blocage (5) ou capuchon de garniture (4). Nettoyer ou remplacer le joint torique.
Aerator (9) leaks or has an inconsistent water flow pattern.	Aerator (9) is dirty or misfitted.	Unscrew the aerator (9) to check rubber packing or replace the aerator.
El aireador (9) gotea o el chorro de agua está irregular.	El aireador (9) está sucio o mal puesto.	Destornille el aireador (9) para chequear el empaque de caucho. Vuelva a instalar el aireador.
Le brise-jet (9) fuit ou la diffusion des jets qui s'en écoulent n'est pas uniforme.	Le brise-jet (9) est mal ajusté ou sale.	Dévisser le brise-jet (9) pour vérifier le joint en caoutchouc. Réassembler le brise-jet



D225057

Need Help? Please call our toll-free Customer service line at **1-888-328-2383** or **WWW.DANZE.COM** for additional assistance or service.

Requiere asistencia? Favor llamar a nuestro servicio a clientes sin costo al **1-888-328-2383** o **WWW.DANZE.COM** para asistencia adicional o servicio.

Besoin d'aide? Veuillez communiquer avec notre service à la clientèle au numéro sans frais **1-888-328-2383** ou **WWW.DANZE.COM** pour obtenir du service ou de l'aide additionnels.