

Two-Handle Kitchen Faucet Grifo de Cocina de Dos Manijas Robinet de Cuisine À Poignée Double

SAFETY TIPS

- If you use soldering for the installation of the faucet, the seats cartridges and washers will have to be removed before using flame. Otherwise, warranty will be void on these parts.
- Cover your drain to avoid loosing parts.

CONSEJOS DE SEGURIDAD

- En el caso de utilizar soldadura para instalar el grifo, remueva los asientos, cartuchos y arandelas.
- Tape la boca del desagüe para prevenir la pérdida de piezas pequeñas.

CONSEILS DE SÉCURITÉ

- Si vous faite usage d'une torche à souder, enlevez les joints, sièges et cartouches. Si non la garantie sera nulle sur ces pièces.
- Couvrez le drain à fin de ne pas perdre de pièces.

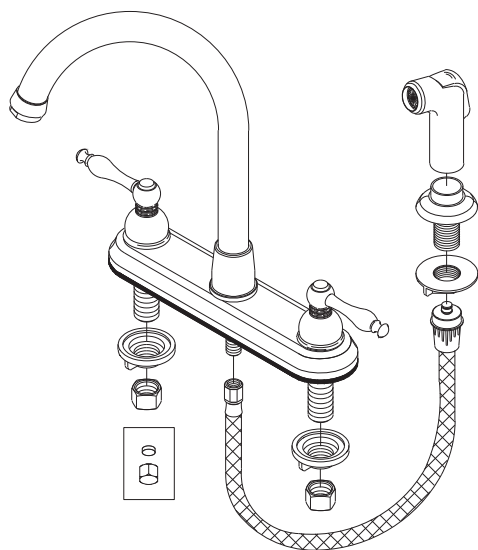


Before Your Installation Antes de Instalar Avant l'installation

Check to make sure you have the following parts indicated below:

Verifique que tenga todas las partes indicadas:

Vérifier pour vous assurer que vous possédez les pièces au bas:



Tools You Will Need Herramientas Necesarias Outils dont vous aurez besoin



Adjustable wrench

Llave ajustable

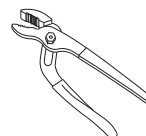
Clé à molette



Pipe tape

Cinta selladora para rosca

Ruban pour tuyau



Groove joint plier

Pinzas ajustables

Pince multiprise



Phillips screwdriver

Destornillador cruciforme

Tournevis Phillips

Faucet Installation Procedures / Instalación del Grifo / Procédures d'installation du robinet

Danze always recommends that plumbing products be installed by a licensed professional.

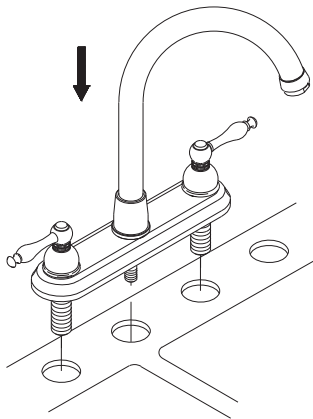
Danze aconseja siempre que sea un profesional autorizado quien instale los productos de plomería.

Danze recommande que les articles de plomberie soient toujours installés par un professionnel qualifié.

Shut off main water supply before installation.

Cierre el suministro de agua antes de instalar.

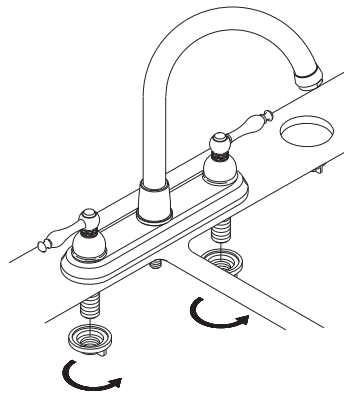
Couper l'alimentation d'eau principale avant l'installation.



1. Position new faucet.

Coloque el grifo nuevo.

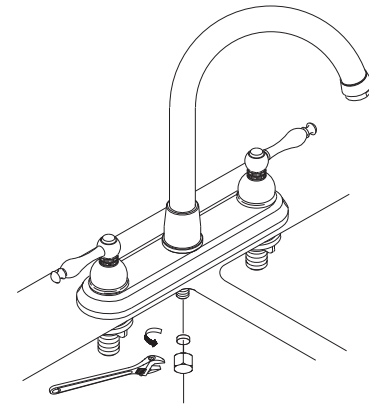
Mettre le nouveau robinet en place.



2. Screw and tighten lock nuts onto faucet.

Atornille y apriete la contratuerca en el grifo.

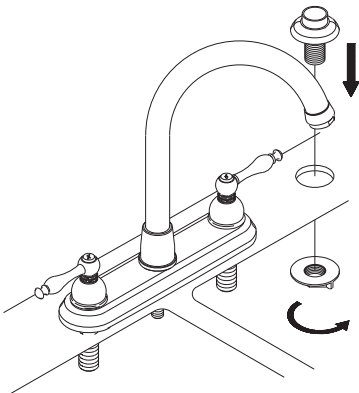
Visser et serrer les écrous de blocage sur le robinet.



3. If you do not intend to install vegetable spray hose to faucet, install plug at bottom of shank and go to step 7 directly.

Si no piensa instalar la manguera del rociador de vegetales en el grifo, coloque la tapa en el extremo inferior del vástago y continúe con el paso número 7.

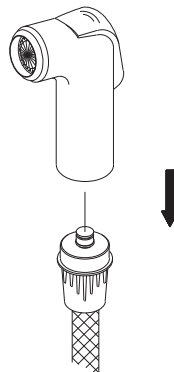
Si vous n'avez pas l'intention d'installer le boyau de douche sur le robinet, installer le bouchon au bas de la tige et passer directement à l'étape 7.



4. Insert sleeve through fourth hole in sink. Screw lock nut in shank.

Ponga el manga del rociador por el cuarto orificio del fregadero. Atornille la contratuerca a la rosca.

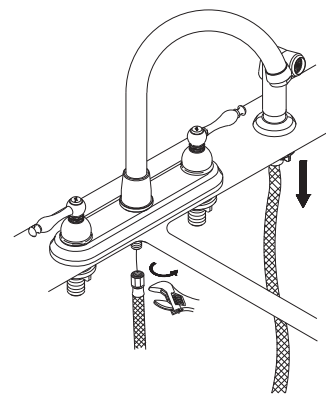
Insérer le manchon d'arroseur dans l'orifice de l'écrou. Visser l'écrou de blocage sur la tige.



5. Screw spray head onto spray hose.

Atornille la cabeza del rociador en la manguera del rociador.

Visser la tête d'arroseur sur le boyau d'arroseur.



6. Insert spray hose down through hole in spray holder. Attach lower end of spray hose to central supply tube in faucet.

Pase la manguera del rociador por el orificio en el soporte. Conecte el extremo inferior al tubo central de entrada del grifo.

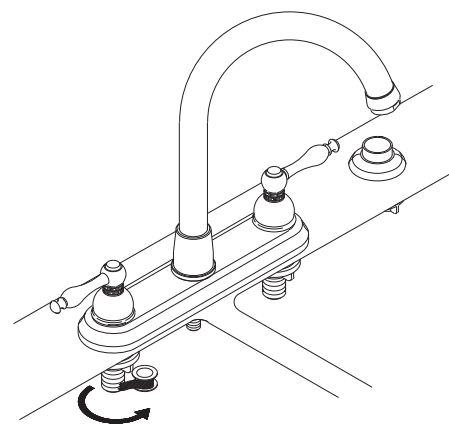
Insérer le boyau d'arroseur dans l'orifice de l'arroseur en le dirigeant vers le bas, puis dans l'orifice du côté gauche, en le dirigeant vers le haut. Fixer le boyau d'arroseur au tube d'alimentation de l'arroseur.

Maintenance Your new faucet is designed for years of trouble-free performance. Keep it looking new by cleaning it periodically with a soft cloth. Avoid abrasive cleaners, steel wool and harsh chemicals as these will dull the finish and void your warranty.

7. Apply pipe tape below lock nuts onto threads.

Aplique cinta selladora en las roscas por debajo de las contratuercas.

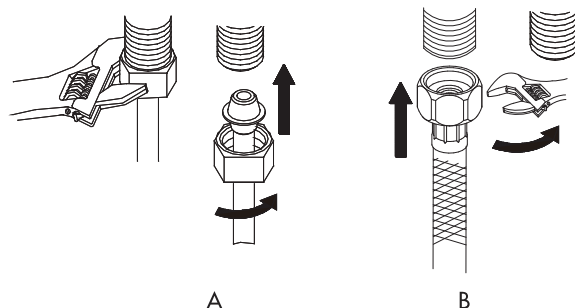
Appliquer du ruban pour tuyau sous les écrous de blocage sur les filets.



8. A. Slip coupling nuts onto water supply tubes and screw onto valve shank.
B. Attach water supply hoses to the valve shank.

A. Deslice las tuercas de unión en los tubos de suministro de agua y atornille el vástago de la válvula
B. Conecte las mangueras de suministro al vástago de la válvula

A. Glisser les écrous d'accouplement sur les tuyaux d'alimentation d'eau et visser sur la tige du robinet
B. Fixer les tuyaux d'alimentation d'eau à la tige du robinet



9. The supply hoses/tubes provided with this faucet will fit 3/8" supply valves. Apply pipe sealant tape to threads on valve before attaching the supply hoses/tubes.

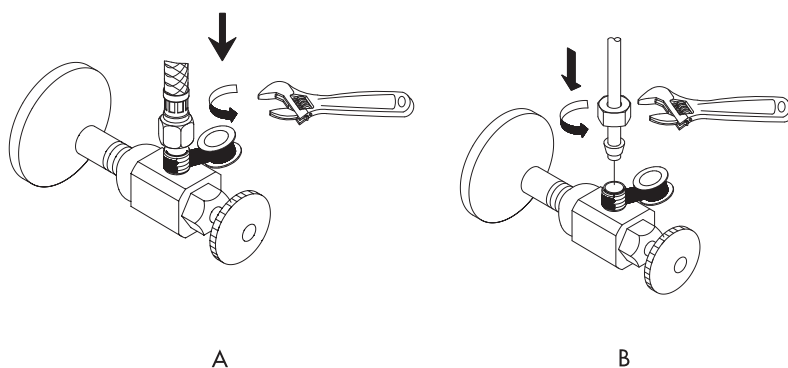
A. Tighten the hoses onto water supply.
B. Tighten the tubes to the water supply with nut.

Las mangueras y tubos de alimentación van con válvulas de alimentación de 3/8". Ponga cinta obturadora para tubos en la rosca de la válvula antes de sujetar las mangueras o tubos de alimentación.

A. Enrosque las mangueras a la alimentación de agua.
B. Enrosque los tubos a la alimentación de agua con la tuerca.

Les tuyaux flexibles/rigides s'adaptent à des orifices d'entrée de 3/8 po. Appliquez du ruban d'étanchéité pour tuyau sur les filets de l'orifice avant de fixer les tuyaux d'alimentation flexibles/rigides.

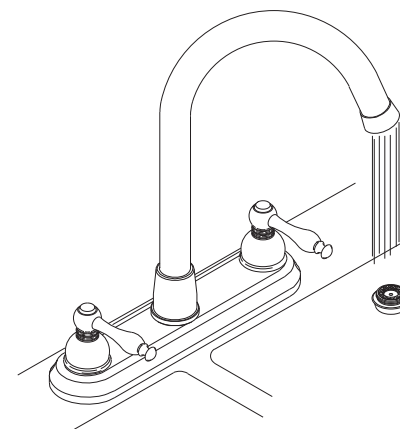
A. Fixer les tuyaux flexibles à l'orifice d'entrée.
B. Fixer les tuyaux rigides à l'orifice d'entrée avec un écrou.



10. After installing faucet, remove aerator and turn on water to remove any left over debris. Re-assemble aerator.

Después de instalar el grifo, remueva el aireador y abra el paso del agua para remover cualquier residuo. Vuelva a armar el aireador.

Après avoir terminé l'installation du robinet, enlever le brise-jet, puis ouvrir le robinet pour que l'eau évacue tout débris pouvant se trouver à l'intérieur. Réassembler le brise-jet.



Mantenimiento Su grifo nuevo está diseñado para brindar años de servicio sin problemas. Mantenga su apariencia nueva limpiándolo periódicamente con un paño suave. Evite limpiadores abrasivos, estropajo de acero y químicos cáusticos porque deslustrarán el acabado y anularán la garantía.

Entretien Votre nouveau robinet est conçu pour fonctionner sans problème, des années durant. Le nettoyez périodiquement avec un chiffon doux pour qu'il conserve la même apparence qu'à l'état neuf. Éviter les nettoyants abrasifs, la laine d'acier et les produits chimiques forts puisqu'ils endommageront le fini et rendront votre garantie nulle.

Trouble-Shooting / Guía de Solucionar Problemas / Dépannage

If you've followed the instructions carefully and your faucet still does not work properly, take these corrective steps.
 Si usted ha seguido las instrucciones cuidadosamente y su grifo todavía no funciona correctamente, sigue estos pasos correctivos.
 Si vous avez suivi attentivement les instructions et que votre robinet ne fonctionne toujours pas correctement, apporter les correctifs suivants.

Problem/Problema/Problème	Cause/Causa/Cause	Action/Solución/Correctif
Leaks underneath handle. <i>Goteo debajo de la manija.</i> <i>Fuites sous la manette.</i>	Bonnet nut has come loose. O-ring is dirty or damaged. <i>Tuerca cubierta se ha aflojado. La arandela circular está sucia o dañada.</i> <i>l'écrou de fixation s'est desserré. le joint torique est sale ou endomagé.</i>	Tighten the bonnet nut. Clean or replace O-ring. <i>Apriete la tuerca cubierta. Limpie o reemplace la arandela circular.</i> <i>Serrer l'écrou de fixation. Nettoyer ou remplacer le joint torique.</i>
Aerator leaks or has an inconsistent water flow pattern. <i>El aireador gotea o el chorro de agua está irregular.</i> <i>Le brise-jet fuit ou la diffusion des jets qui s'en écoulent n'est pas uniforme.</i>	Aerator is dirty or misfitted. <i>El aireador está sucio o mal puesto.</i> <i>Le brise-jet est mal ajusté ou sale.</i>	Unscrew the aerator to check rubber packing or replace the aerator. <i>Destornille el aireador para chequear el empaque de caucho o reemplace el aireador.</i> <i>Dévisser le brise-jet pour vérifier le joint en caoutchouc ou remplacer le brise-jet.</i>
Spray is non-working. <i>El rociador no funciona.</i> <i>L'arroseur ne fonctionne pas.</i>	Diverter is dirty or broken. <i>La transferencia está sucia o rota.</i> <i>Le dispositif de dérivation est sale ou brisé.</i>	Remove cap and unscrew the diverter. Clean or replace it. <i>Remueva el tapón y destornille la transferencia. Límpiela o reemplácela.</i> <i>Enlever le capuchon et dévisser le dispositif de dérivation. Nettoyer ou remplacer ce dispositif.</i>

Need Help? Please call our toll-free Customer service line at **1-888-328-2383** for additional assistance or service.
Requiere asistencia? Favor llamar a nuestro servicio a clientes sin costo al **1-888-328-2383** para asistencia adicional o servicio.
Besoin d'aide? Veuillez communiquer avec notre service à la clientèle au numéro sans frais **1-888-328-2383** pour obtenir du service ou de l'aide additionnels..