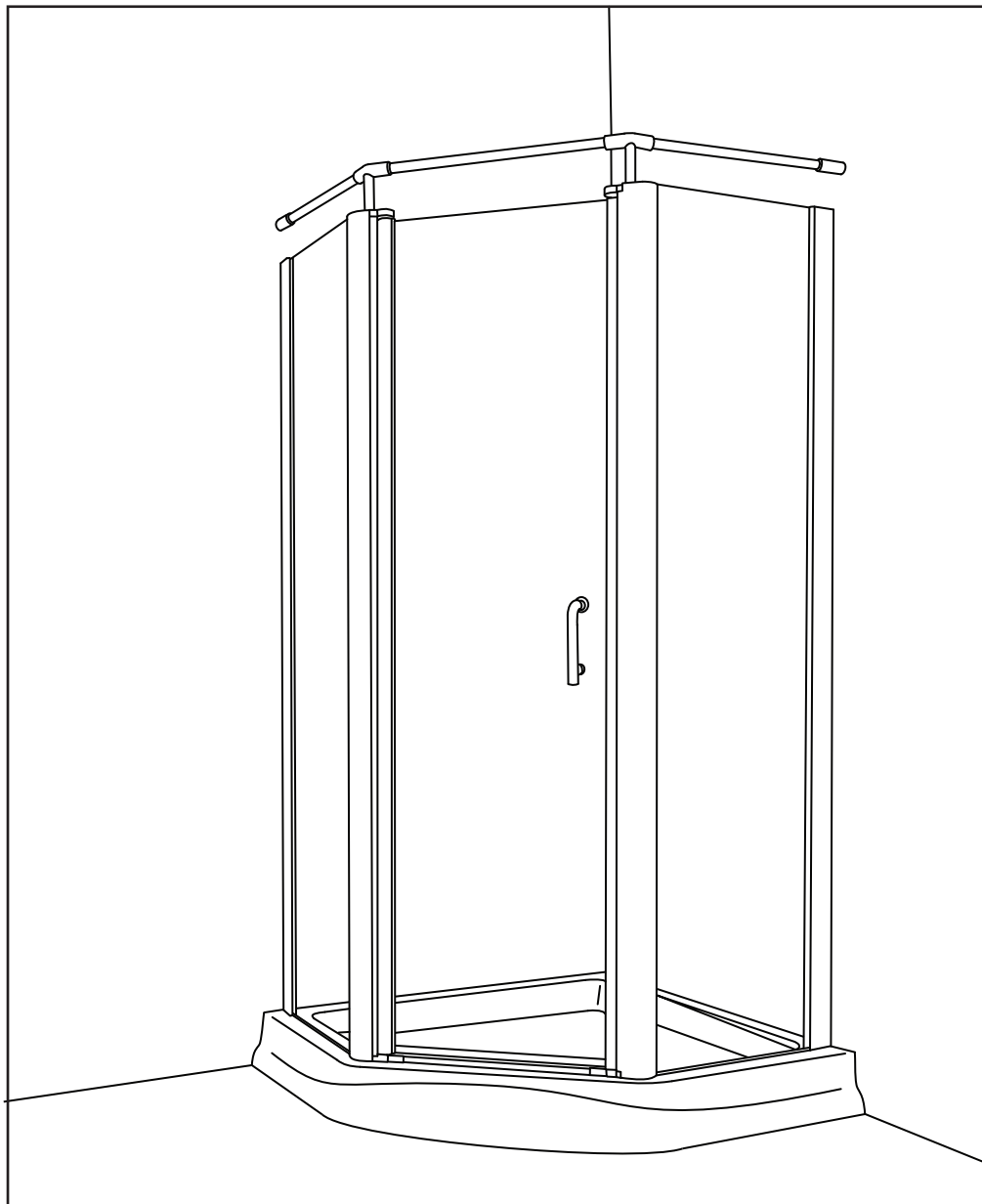


B009

Portes de douche pivotantes neo-angle | Neo-angle shower doors



**LIRE ATTENTIVEMENT AVANT DE COMMENCER
READ CAREFULLY AND COMPLETELY BEFORE PROCEEDING**

**IL EST RECOMMANDÉ DE PORTER DES LUNETTES DE SÉCURITÉ EN TOUT TEMPS LORS DE L'INSTALLATION
IT IS RECOMMENDED THAT YOU WEAR SAFETY GLASSES AT ALL TIMES DURING INSTALLATION**

INSTALLATION SUR LES TUILES EN CÉRAMIQUE

Si votre porte de douche est installée sur des tuiles en céramique, les tuiles doivent être prolongées complètement sous les jambages muraux. Utilisez du composé aux silicones pour sceller le joint entre les tuiles en céramique et la base de la douche.

INSTALLATION OVER CERAMIC TILE

If your shower door is to be installed over ceramic tile, tile should extend completely under both wall jambs. Silicone should be used to seal the line where ceramic tile meets the base.

ENTRETIEN DE LA PORTE DE DOUCHE

De temps à autre, nettoyez la porte et les panneaux latéraux avec une solution d'eau et détergent doux. Cela suffira pour conserver l'aspect neuf des panneaux de verre et du cadre d'aluminium. N'utilisez jamais de poudre ou tampons de récurage, ni d'instruments tranchants sur les surfaces en métal et en verre de la porte.

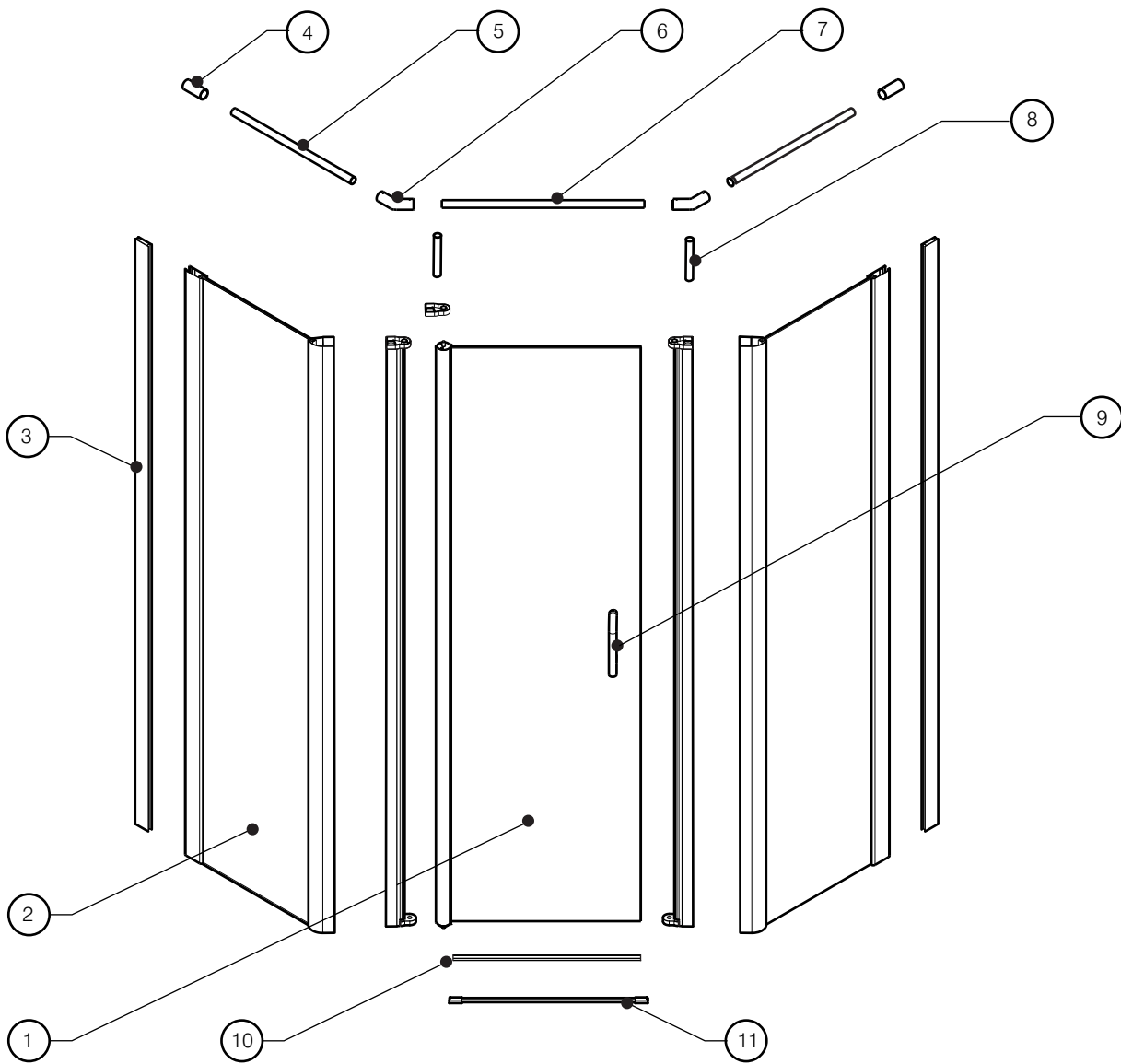
HOW TO CARE FOR YOUR DOOR

Never use scouring powder pads or sharp instruments on metal work or glass panels. An occasional wiping down with a mild detergent diluted in water is all that is needed to keep the panels and aluminum parts looking new.

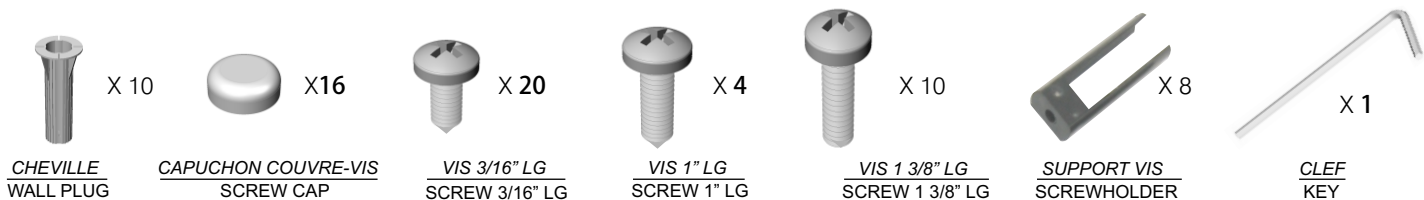
***Des changements peuvent être apportés au produit sans préavis.
Product specifications are subject to change without notice.***

Please keep this manual and product code number for future reference
and replacement parts ordering if necessary.

*Veillez conserver ce manuel et le code de produit pour votre référence future
et au besoin la commandent les pièces de rechange.*

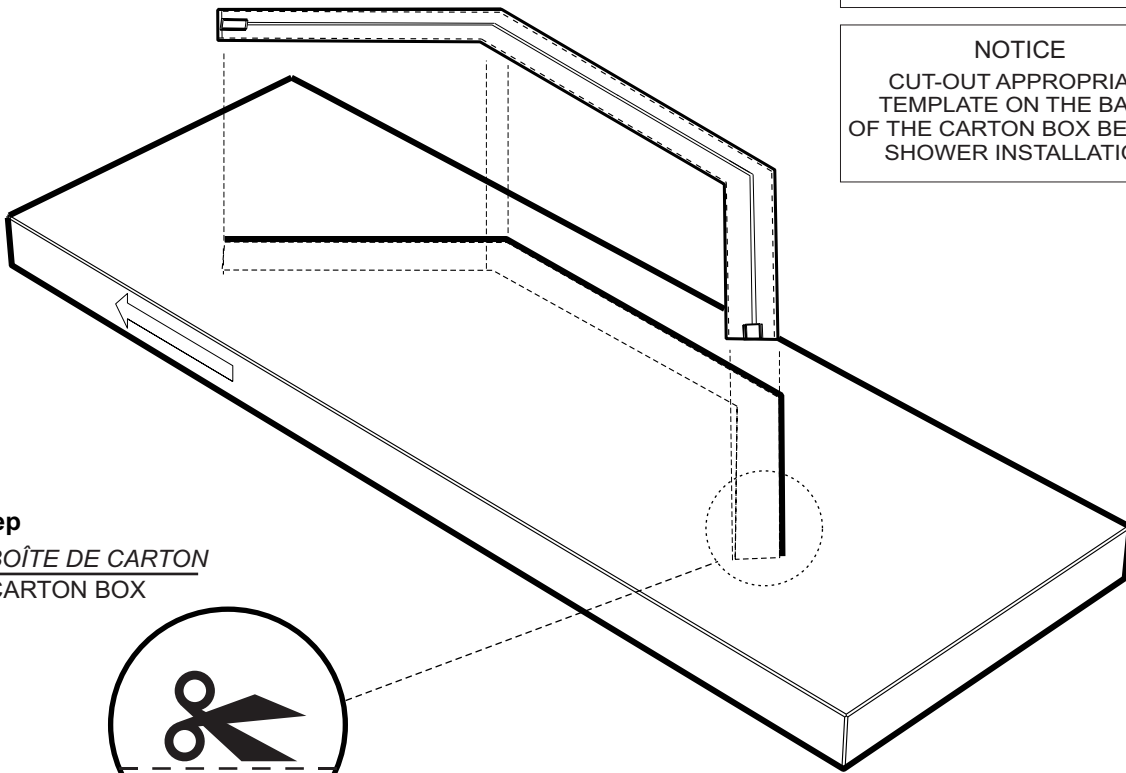


- | | | |
|---|--|---|
| 1 <u>PANNEAU DE PORTE (1)</u>
DOOR PANEL (1) | 5 <u>BARRE DE SUPPORT LATÉRALE (2)</u>
SIDE SUPPORT BAR (2) | 9 <u>ENS. DE POIGNÉE (1)</u>
SET OF HANDLES (1) |
| 2 <u>PANNEAU FIXE (2)</u>
FIXED PANEL (2) | 6 <u>CONNECTEUR 135° (2)</u>
135° CONNECTOR (2) | 10 <u>JOINT INFÉRIEUR (1)</u>
BOTTOM DOOR GASKET (1) |
| 3 <u>JAMBAGE (2)</u>
WALL JAMB (2) | 7 <u>BARRE DE SUPPORT CENTRALE (1)</u>
CENTER SUPPORT BAR (1) | 11 <u>SEUIL DE RÉTENTION (1)</u>
THRESHOLD (1) |
| 4 <u>SUPPORT MURAL (2)</u>
WALL BRACKET (2) | 8 <u>BARRE DE SUPPORT COURTE (2)</u>
SHORT SUPPORT BAR (2) | |



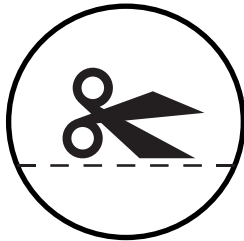
NOTE
DÉCOUPER LE GABARIT
APPROPRIÉ SUR L'ENDOS
DE LA BOÎTE DE CARTON
AVANT L'INSTALLATION

NOTICE
CUT-OUT APPROPRIATE
TEMPLATE ON THE BACK
OF THE CARTON BOX BEFORE
SHOWER INSTALLATION



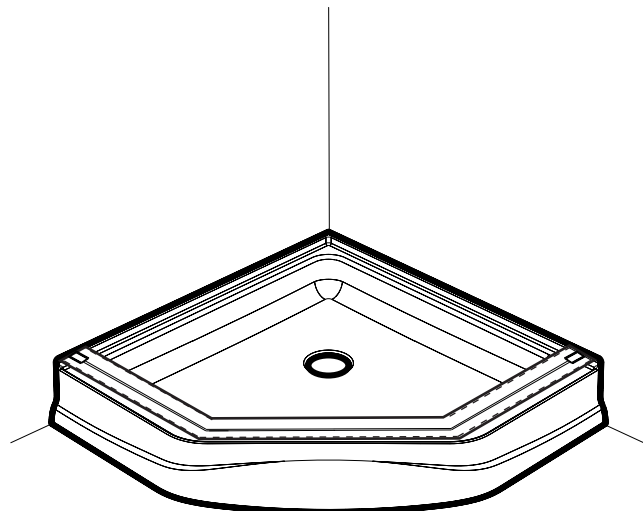
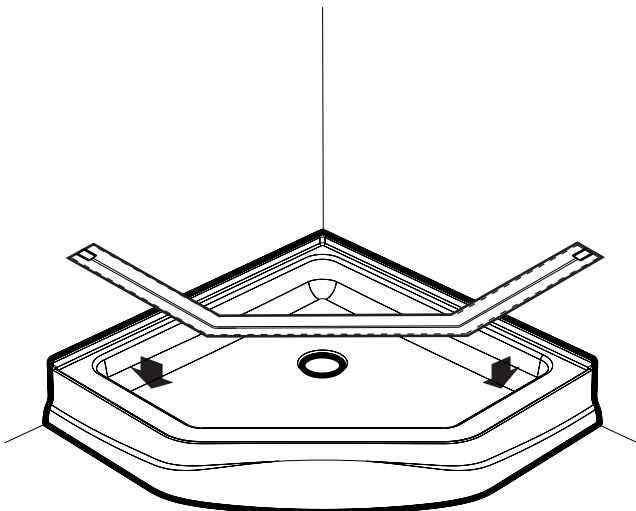
Étape / Step

① BOÎTE DE CARTON
CARTON BOX



Étape / Step

② GABARIT
TEMPLATE

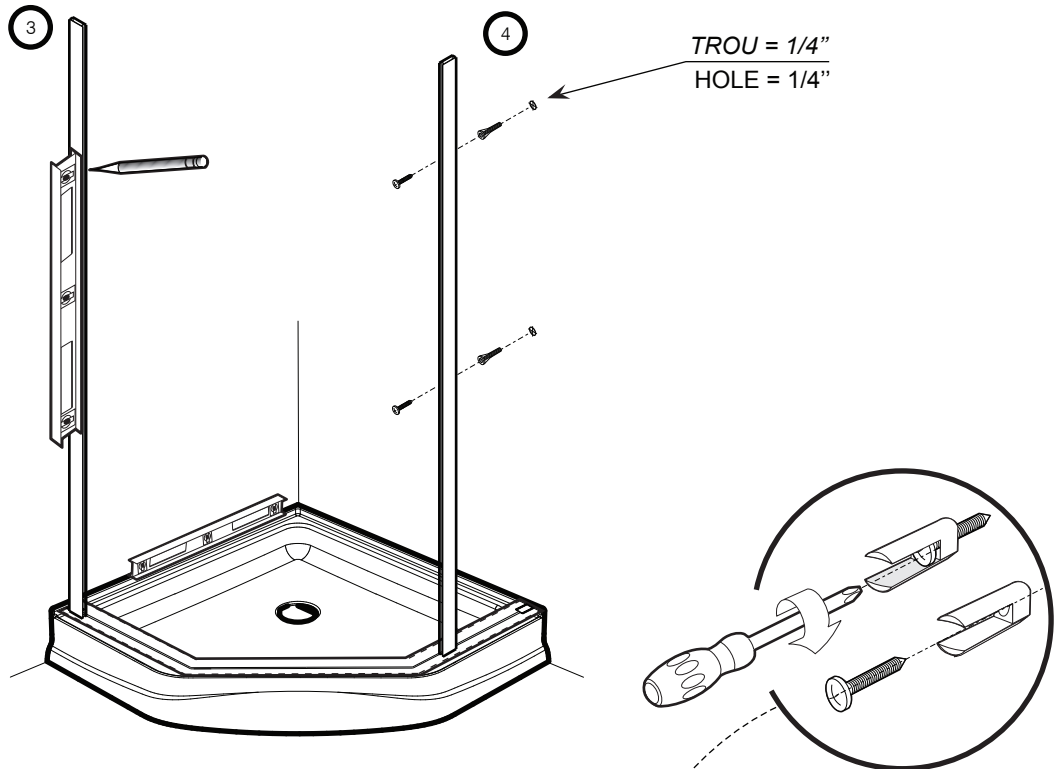


NOTE

UTILISER LE GABARIT
POUR LOCALISER LE
JAMBAGE SUR LA BASE

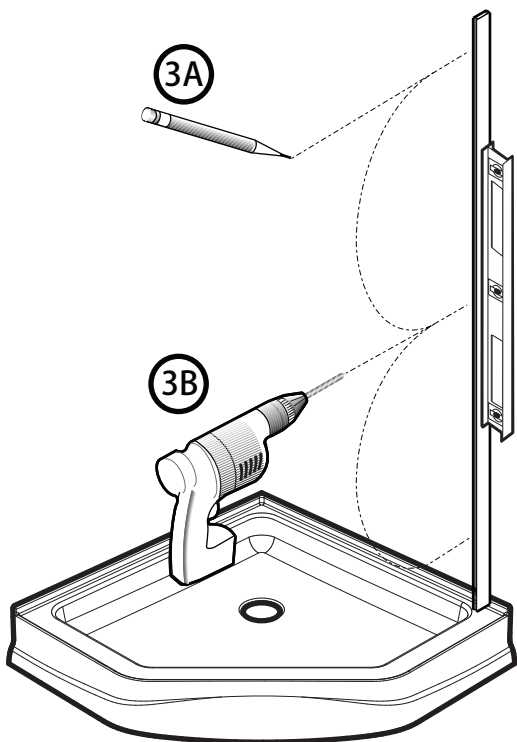
NOTE

USE TEMPLATE TO
LOCATE WALL JAMB
POSITION ON THE BASE



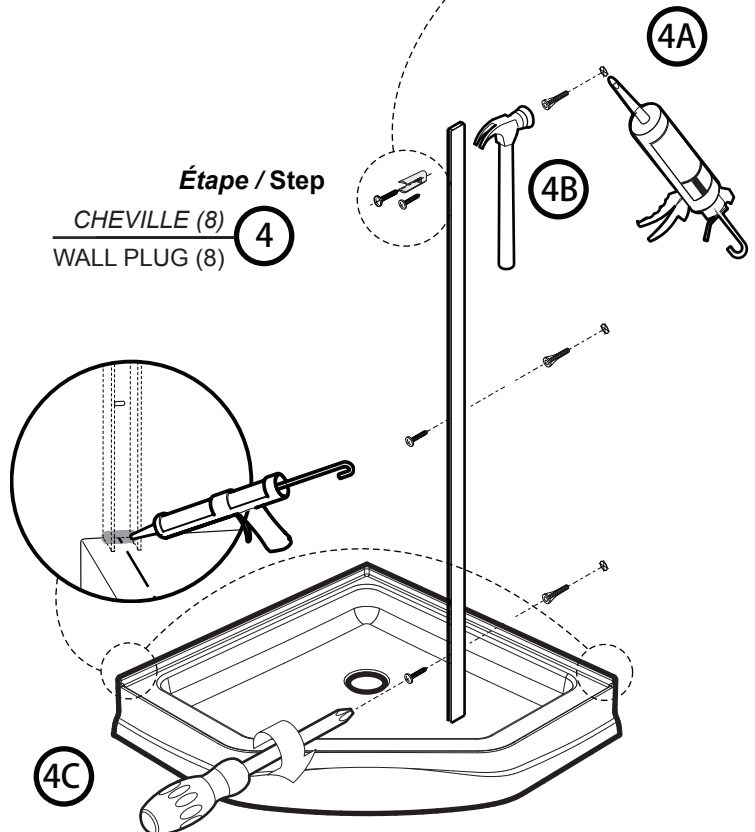
Étape / Step

3 JAMBAGE (2)
WALL JAMB (2)



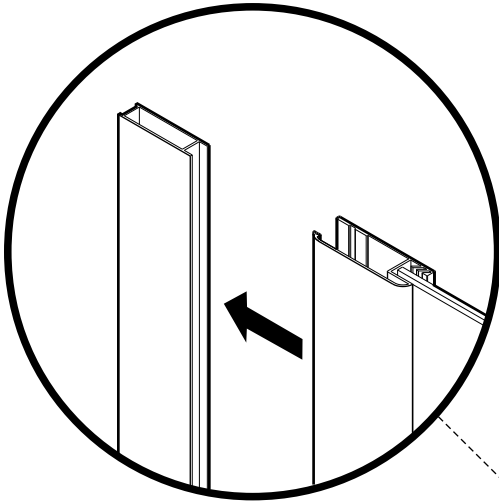
Étape / Step

CHEVILLE (8) 4
WALL PLUG (8)



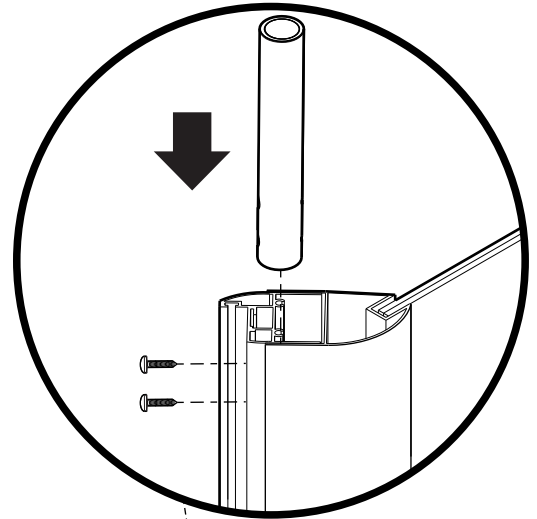
Étape / Step

6 PANNEAU FIXE (2)
FIXED PANEL (2)

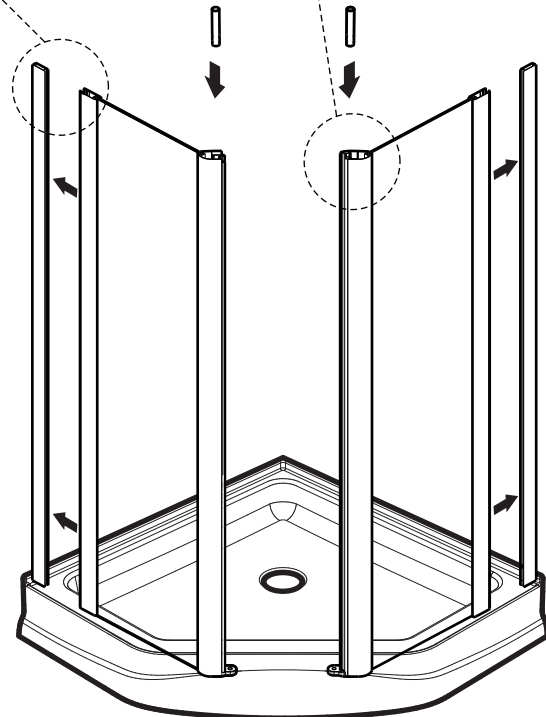
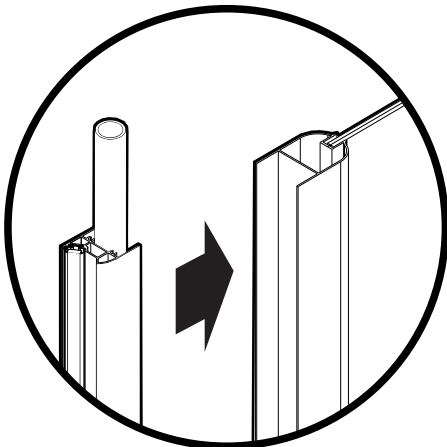
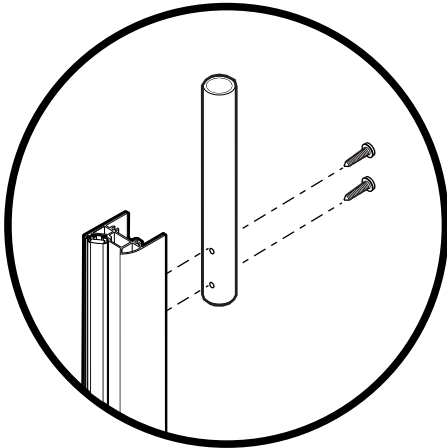


Étape / Step

7 BARRE DE SUPPORT COURTE (2) + VIS 5/16" LG (4)
SHORT SUPPORT BAR (2) + SCREW 5/16" LG (4)

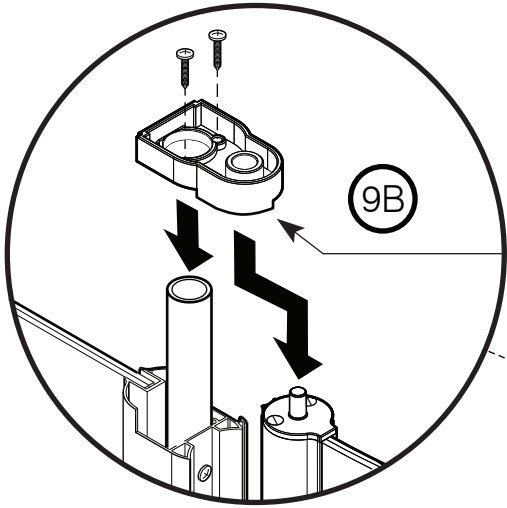


8 BARRE AIMENTÉE (1)
DOOR PANEL SHUTTING BAR (1)



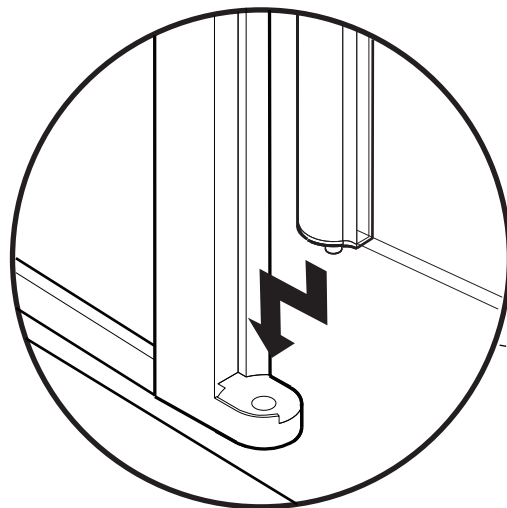
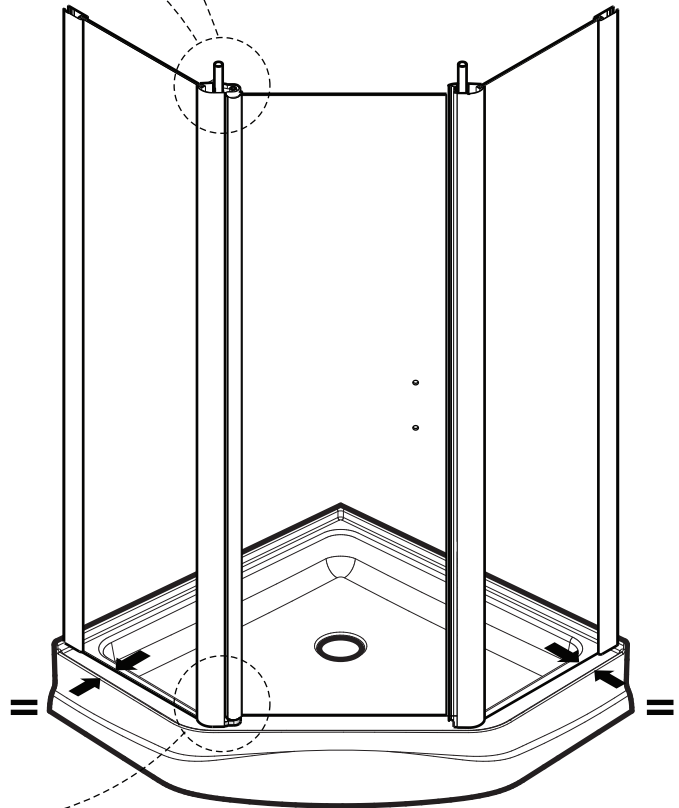
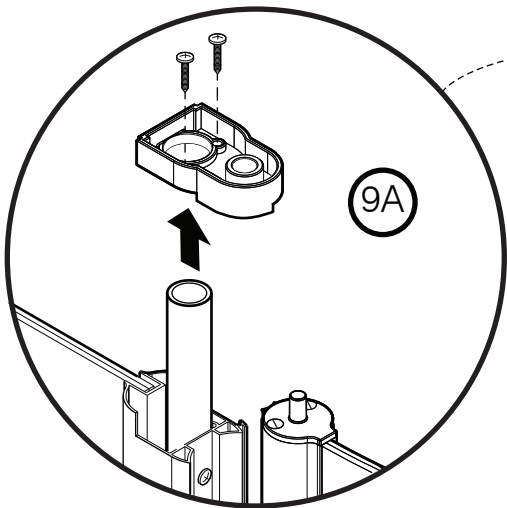
Étape / Step

9 SUPPORT DE PIVOT (1) + VIS 1" LG (2)
 FEMALE PIVOT SUPPORT (1) + SCREW 1" LG (2)



NOTE
 LE REBORD DES CAPUCHONS
 DOIVENT ÊTRE ORIENTÉS VERS
 L'EXTÉRIEUR DE LA DOUCHE

NOTE
 THE LIP ON THE CAPS OF THE
 EXPANDER MUST FACE THE
 OUTSIDE OF THE SHOWER

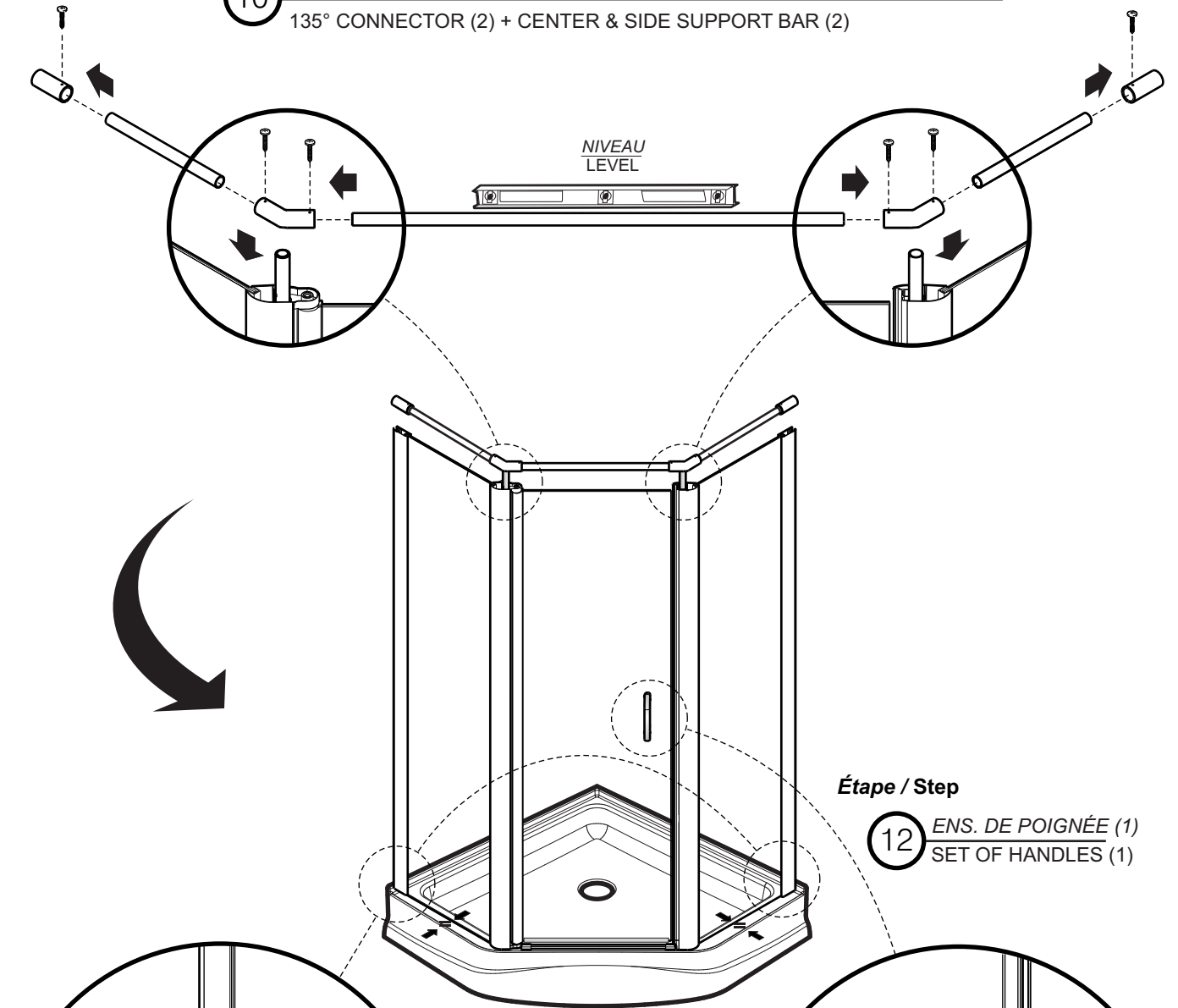


Étape / Step

8 PANNEAU DE PORTE (1)
 DOOR PANEL (2)

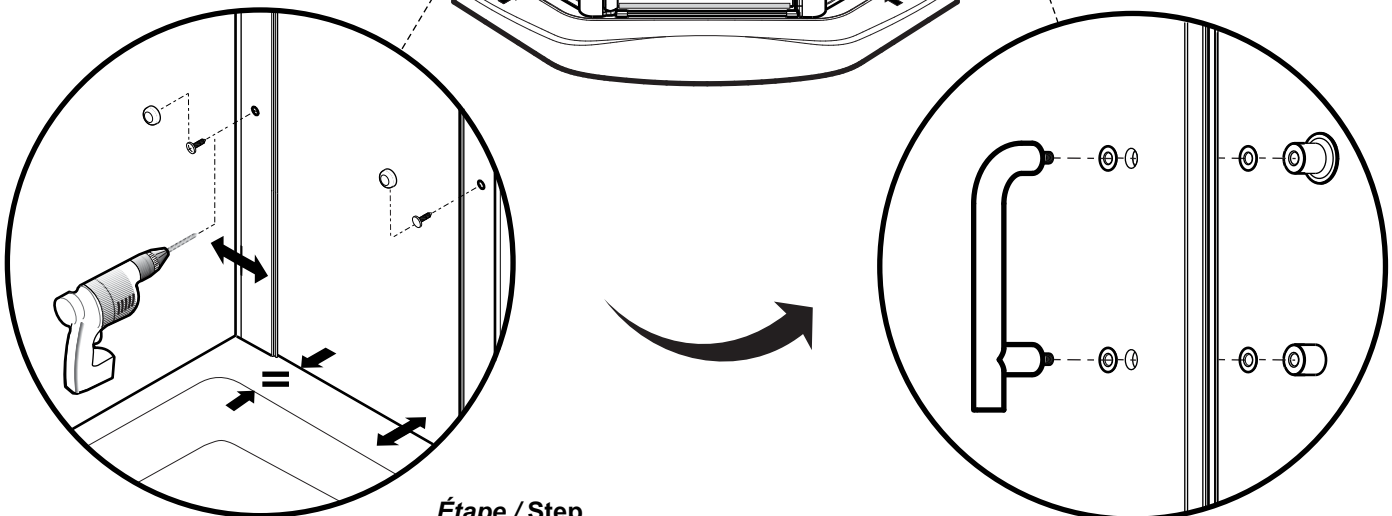
Étape / Step

10 CONNECTEUR 135° (2) + BARRE DE SUPPORT CENTRALE & LATÉRALE (2)
 135° CONNECTOR (2) + CENTER & SIDE SUPPORT BAR (2)



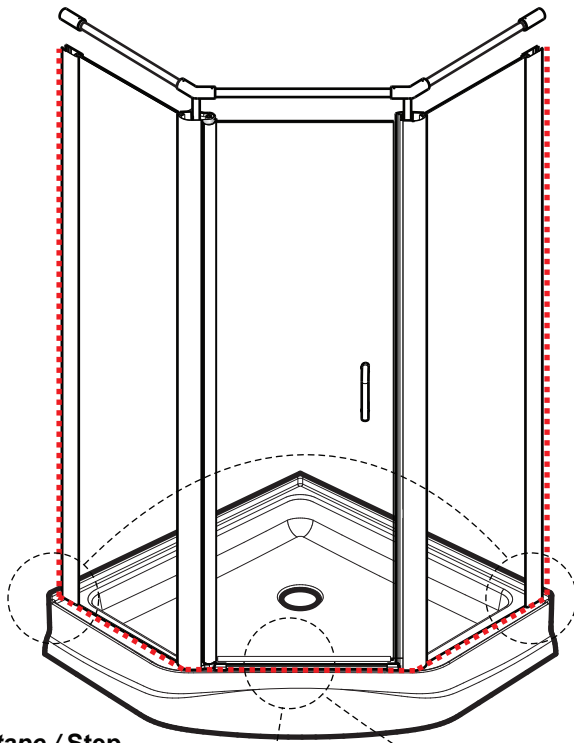
Étape / Step

12 ENS. DE POIGNÉE (1)
 SET OF HANDLES (1)

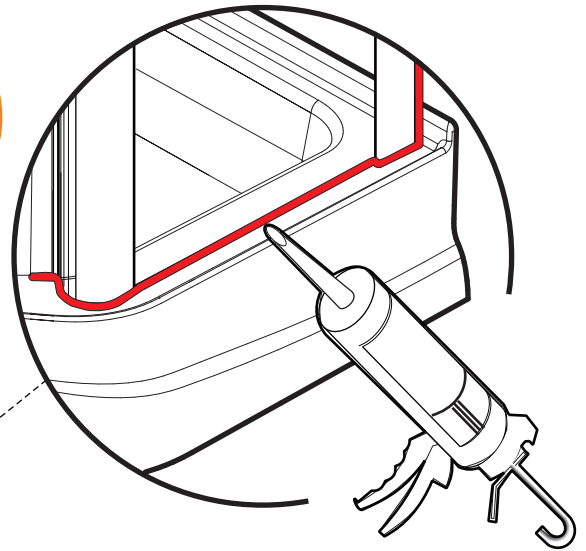


Étape / Step

11 VIS 5/16" LG + COUVRE-VIS (16)
 SCREW 5/16" LG + CAP (16)



24 Heures
Hours

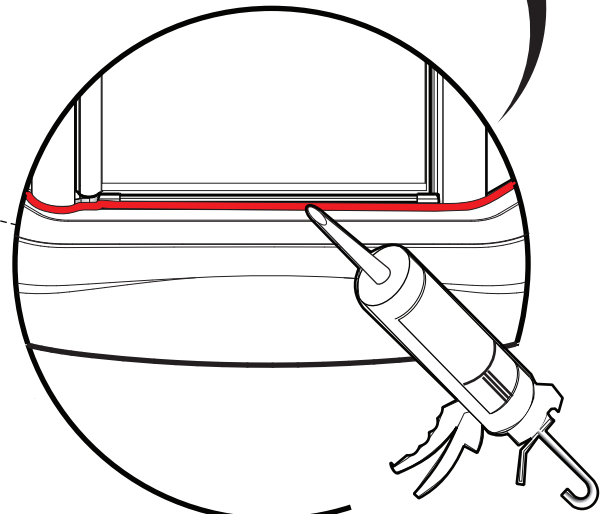
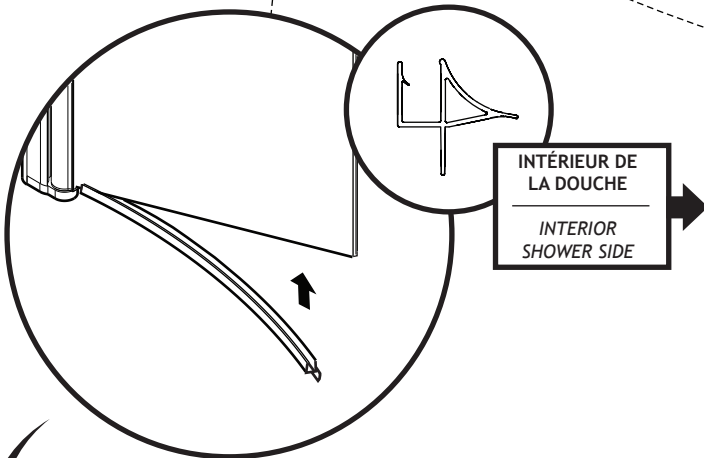


Étape / Step

15 CALFEUTRER L'EXTÉRIEUR
SILICON SEAL EXTERIOR

Étape / Step

13 JOINT INFÉRIEUR (1)
BOTTOM DOOR GASKET (1)



NOTE

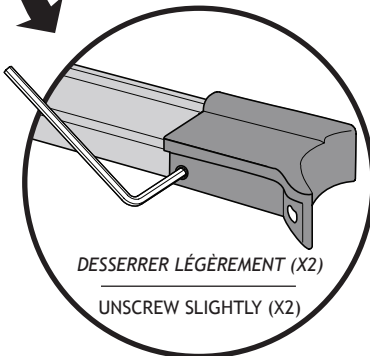
SEULEMENT VISER DU CÔTÉ DE
L'EXTENSEUR MAGNÉTIQUE

NOTE

ONLY SCREW THE MAGNETIC
EXPANDER SIDE

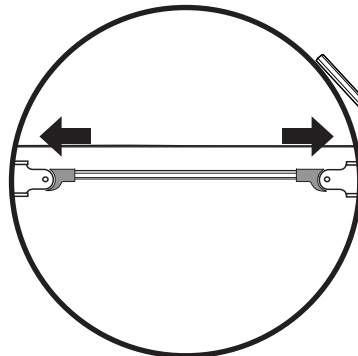
Étape / Step

14 SEUIL DE RÉTENTION (1) + CALFEUTREZ EN DESSOUS
THRESHOLD (1) + SILICONE UNDERNEATH

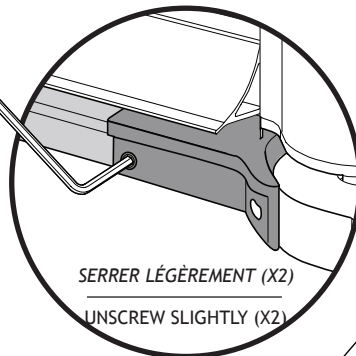


DESSERRER LÉGÈREMENT (X2)
UNSCREW SLIGHTLY (X2)

VUE DE L'INTÉRIEUR
INTERIOR VIEW

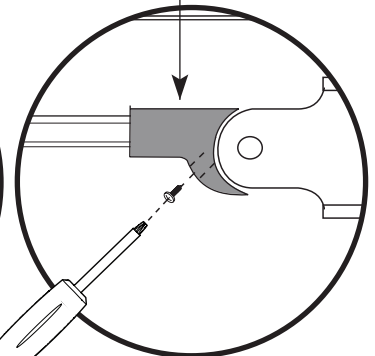


VUE DU HAUT
TOP VIEW



SERRER LÉGÈREMENT (X2)
UNSCREW SLIGHTLY (X2)

VUE DE L'INTÉRIEUR
INTERIOR VIEW



VUE DU HAUT
TOP VIEW