

Please keep this manual and product code number for future reference
and replacement parts ordering if necessary.

*Veillez conserver ce manuel et le code de produit pour votre référence future
et au besoin la commandent les pièces de rechange.*



2 PERSONNES REQUISES
2 PEOPLES REQUIRED

INSTRUCTIONS GÉNÉRALES

- Lire attentivement et complètement le manuel d'installation avant de procéder.
- Il est recommandé de porter des lunettes de sécurité en tout temps lors de l'installation.

INSTALLATION SUR LES TUILES EN CÉRAMIQUE

- Le calfeutrage doit être appliqué sur le côté extérieur de la douche où le panneau fixe rencontre les tuiles de la base.
- Si votre porte de douche est pour être installée sur une base en céramique, les tuiles doivent couvrir complètement le dessous du jambage.

NOTE

- Calfeutrage: aucun scellant n'est nécessaire à l'intérieur de la douche. Sauf indication contraire.
- Certains modèles sont dotés de joints d'étanchéité claire.

L'ENTRETIEN DE VOTRE DOUCHE

- Ne jamais utiliser de poudre ou de tampon de récurage, ni d'instrument tranchant sur les parties en métal ou en verre. De temps à autre, il suffit de nettoyer la porte avec une solution d'eau et de détergent doux pour conserver l'aspect neuf des panneaux de verre et du cadre en aluminium.
- Nous recommandons de passer une raclette de douche sur les panneaux de verre après chaque utilisation.

GENERAL INSTRUCTIONS

- *Read this manual carefully and completely before proceeding.*
- *It is recommended that you wear safety glasses at all times during the installation.*

INSTALLATION OVER CERAMIC TILES

- *Silicone should be used to seal the gap where the ceramic tiles meet the fixed panel.*
- *If your shower door is to be installed over ceramic tiles, the tiles should lay completely under the wall jamb.*

NOTICE

- *Caulking: no sealant is required inside the shower. Unless otherwise stated.*
- *Some models are equipped with clear sealing gaskets.*

CARE FOR YOUR SHOWER DOOR

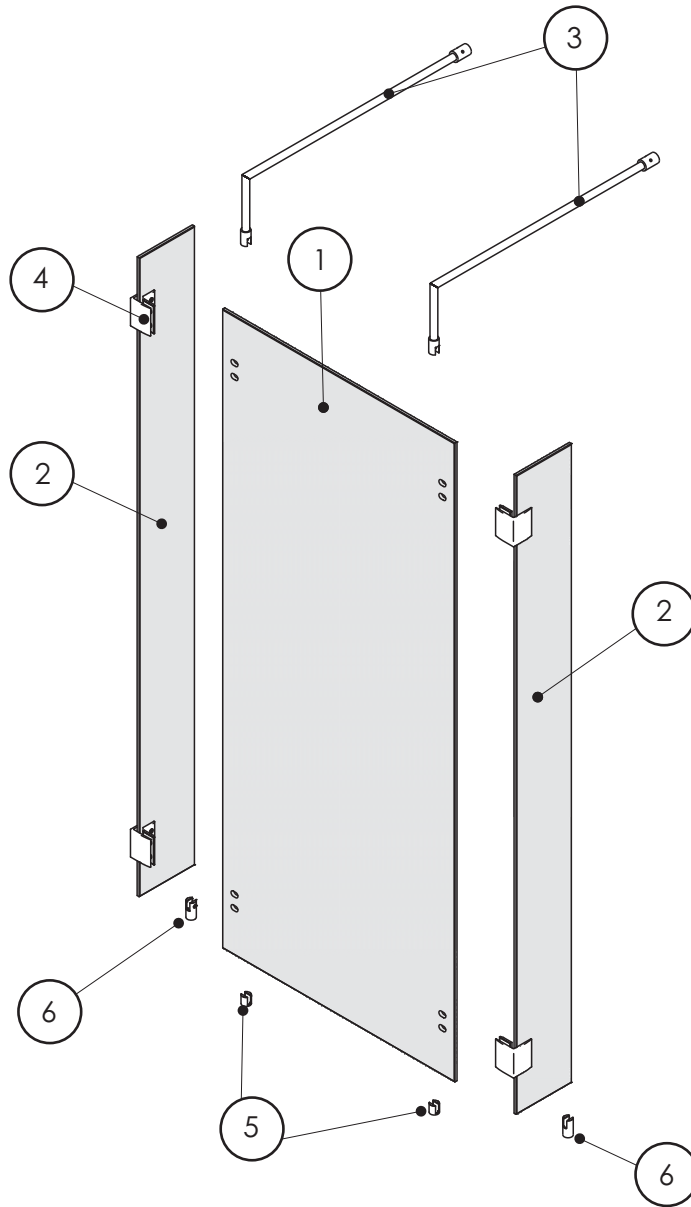
- *Never use scouring powder pads or sharp instruments on metal pieces or glass panels. An occasional wiping down with a mild soap diluted in water is all that is needed to keep the panels and aluminum parts looking new.*
- *We recommend wiping the glass panels with a squeegee after each use.*

Des changements peuvent être apportés au produit sans préavis.

Product specifications are subject to change without notice.

6301

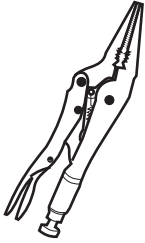
LISTE DES PIÈCES / PARTS LISTING



ITEM #	PIÈCES / PARTS	QTY
1	PANNEAU FIXE / FIXED PANEL	1
2	PANNEAU DE RETOUR PETIT / SMALL RETURN PANEL	2
3	BARRE DE SUPPORT / SUPPORT BAR	2
4	ÉQUERRE DE COIN / CORNER CLIP	4
5	SUPPORT INFÉRIEUR / BOTTOM CLIP	2
6	SUPPORT INFÉRIEUR LONG / LONG BOTTOM CLIP	2

6301

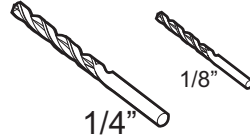
OUTILS ET MATÉRIAUX REQUIS | TOOLS AND MATERIALS REQUIRED



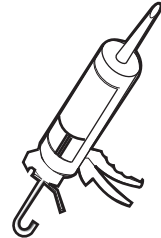
PINCE SERRE ÉTAU
LONG NOSE LOCKING PLIER



TOURNEVIS
SCREWDRIVERS



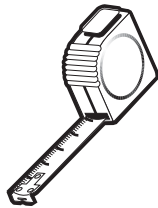
MÈCHE POUR ACRYLIQUE
ACRYLIC DRILL BIT



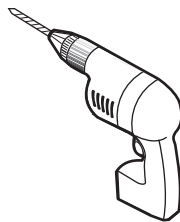
SCELLANT
SILICONE



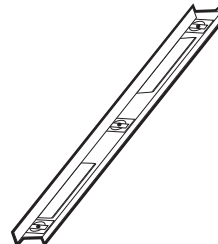
CRAYON
PENCIL



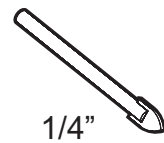
RUBAN À MESURER
TAPE MEASURE



PERÇEUSE
DRILL



NIVEAU
LEVEL

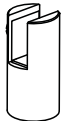
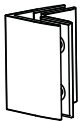


MÈCHE POUR TUILE
EN CÉRAMIQUE
CERAMIC TILE DRILL BIT

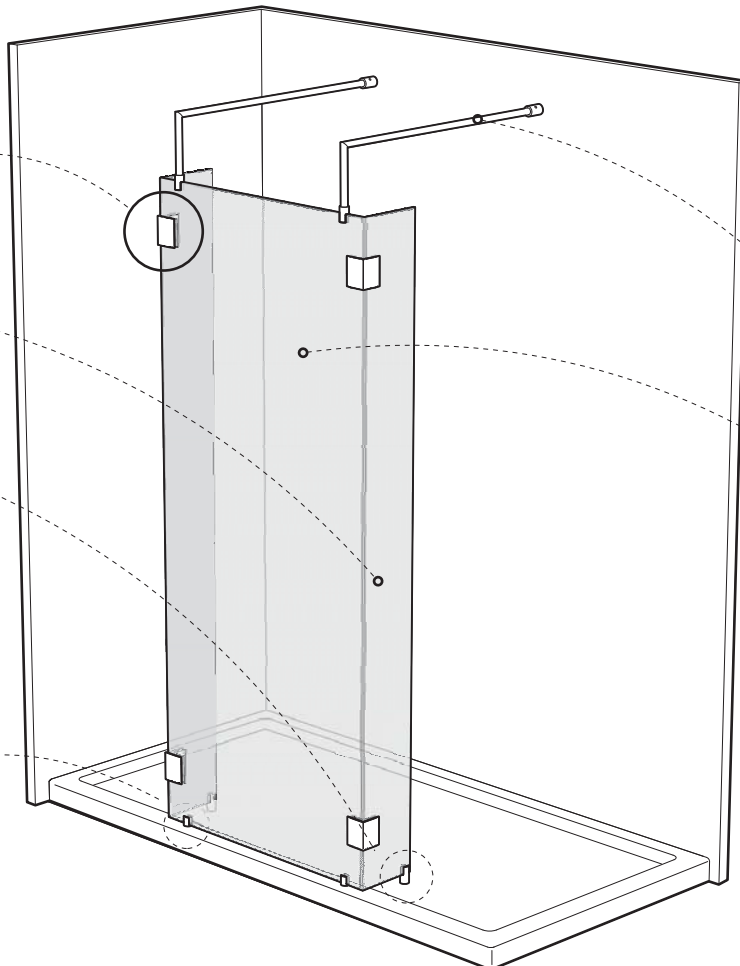
INSTALLATION DES COMPOSANTES | INSTALLATION OF COMPONENTS

- Petit panneau fixé
- Équerre de coin
- Support inférieur long

- *Small fixed panel*
- *Corner clips*
- *Long bottom clips*



voir page 12
see page 12



- Panneau frontal
- Barre de support

- *Front panel*
- *Support bar*

voir page 10
see page 10

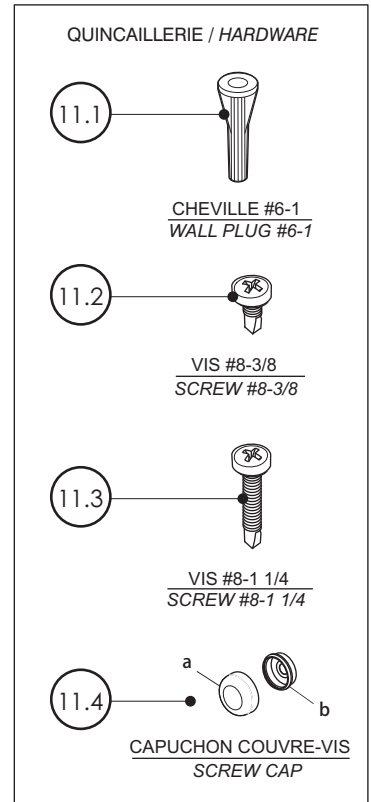
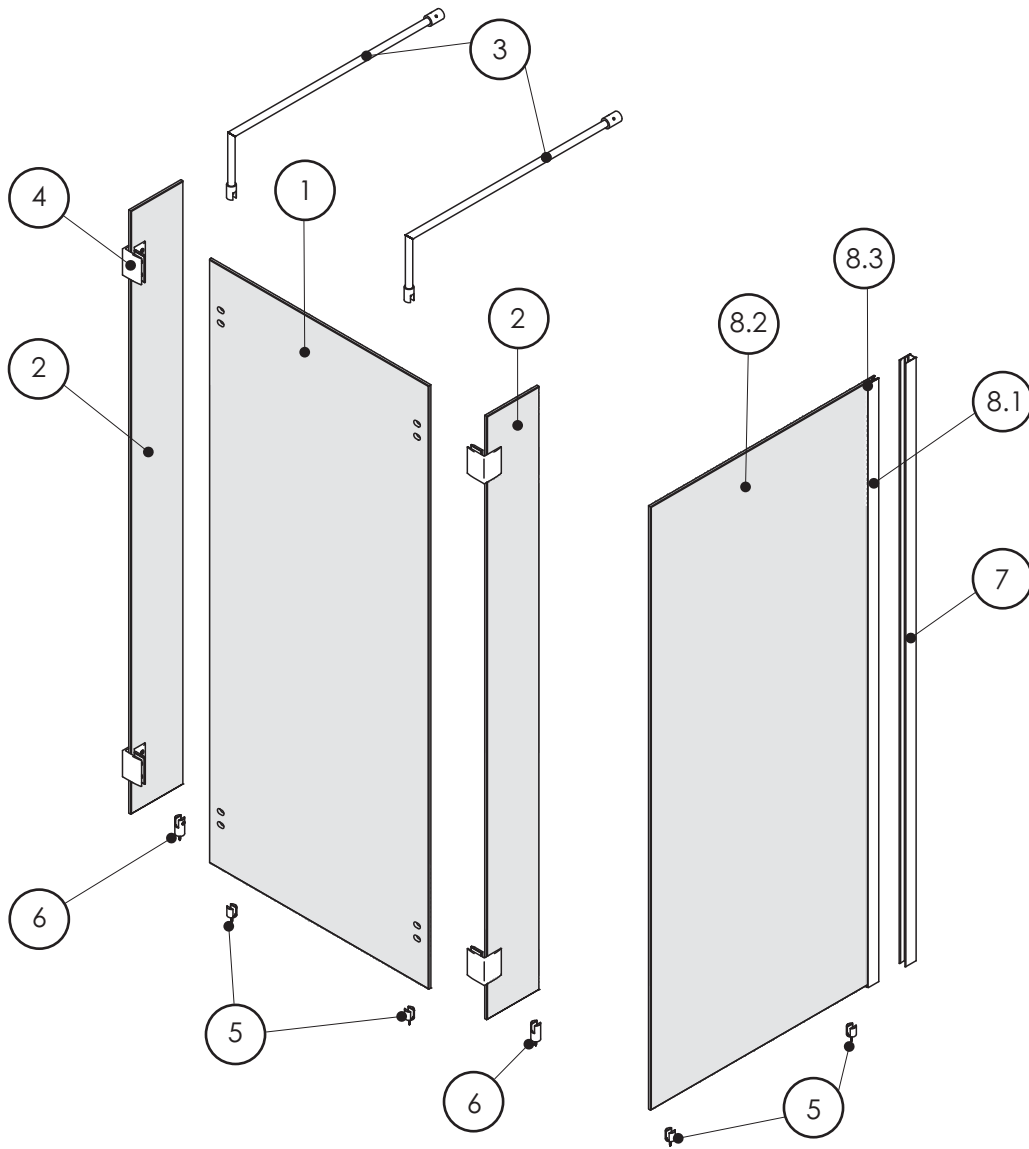
- Support inférieur
- *Bottom clips*



voir page 9
see page 9

6302

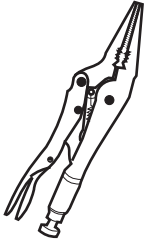
LISTE DES PIÈCES / PARTS LISTING



ITEM #	PIÈCES / PARTS	QTY
1	PANNEAU FIXE / FIXED PANEL	1
2	PANNEAU DE RETOUR PETIT / SMALL RETURN PANEL	2
3	BARRE DE SUPPORT / SUPPORT BAR	2
4	ÉQUERRE DE COIN / CORNER CLIP	4
5	SUPPORT INFÉRIEUR / BOTTOM CLIP	4
6	SUPPORT INFÈRIEUR LONG / LONG BOTTOM CLIP	2
7	JAMBAGE / WALL JAMB	1
8.1	EXTENSEUR / EXPANDER	1
8.2	PANNEAU DE RETOUR / RETURN PANEL	1
8.3	JOINT D'ÉTANCHÉITÉ / GASKET	1
11	QUINCAILLERIE / HARDWARE	
11.1	CHEVILLE / WALL PLUG #6-1	4
11.2	VIS AUTO-PERCANTE / SELF DRILLING SCREW #8-3/8	3
11.3	VIS AUTO-PERCANTE / SELF DRILLING SCREW #8-1 1/4	3
11.4	CAPUCHON COUVRE-VIS / SCREW CAP #8/8	4

6302

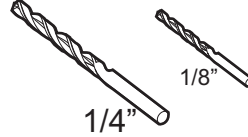
OUTILS ET MATÉRIAUX REQUIS | TOOLS AND MATERIALS REQUIRED



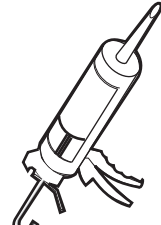
PINCE SERRE ÉTAU
LONG NOSE LOCKING PLIER



TOURNEVIS
SCREWDRIVERS



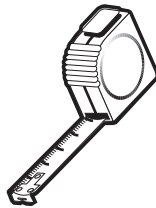
MÈCHE POUR ACRYLIQUE
ACRYLIC DRILL BIT



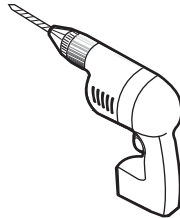
SCCELLANT
SILICONE



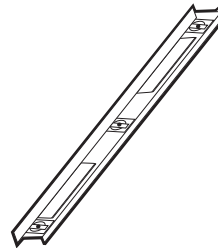
CRAYON
PENCIL



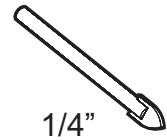
RUBAN À MESURER
TAPE MEASURE



PERÇEUSE
DRILL



NIVEAU
LEVEL

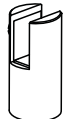
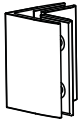


MÈCHE POUR TUILE
EN CÉRAMIQUE
CERAMIC TILE DRILL BIT

INSTALLATION DES COMPOSANTES | INSTALLATION OF COMPONENTS

- Petit panneau fixé
- Équerre de coin
- Support inférieur long

- *Small fixed panel*
- *Corner clips*
- *Long bottom clips*

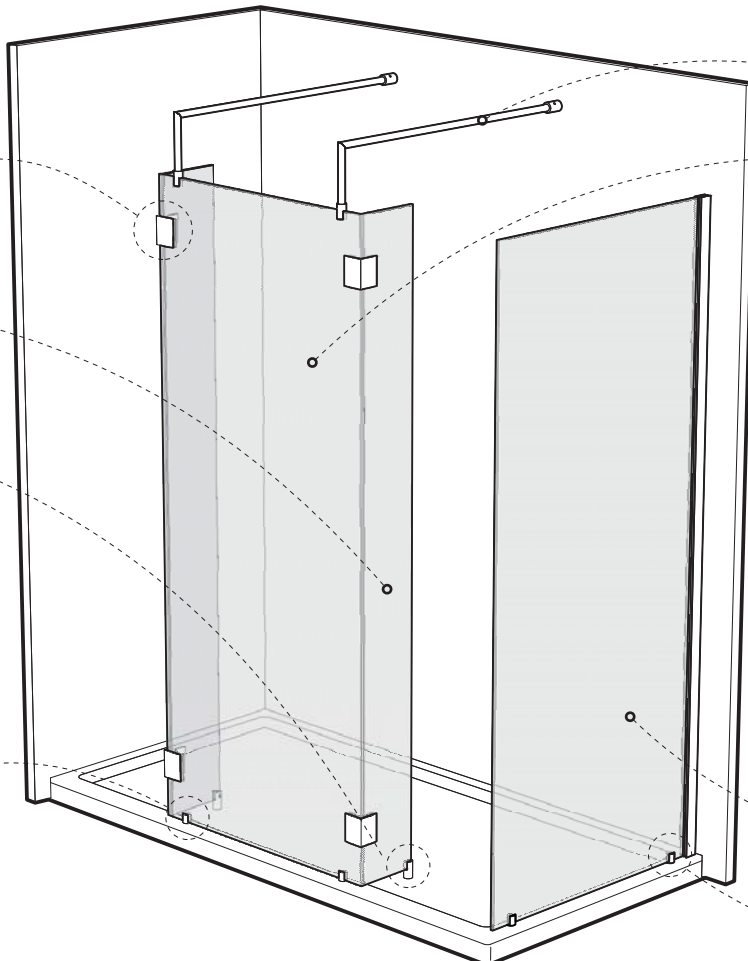


voir page 12
see page 12

- Support inférieur
- *Bottom clips*



voir page 9
see page 9



- Panneau frontal
- Barre de support

- *Front panel*
 - *Support bar*
- voir page 10
see page 10

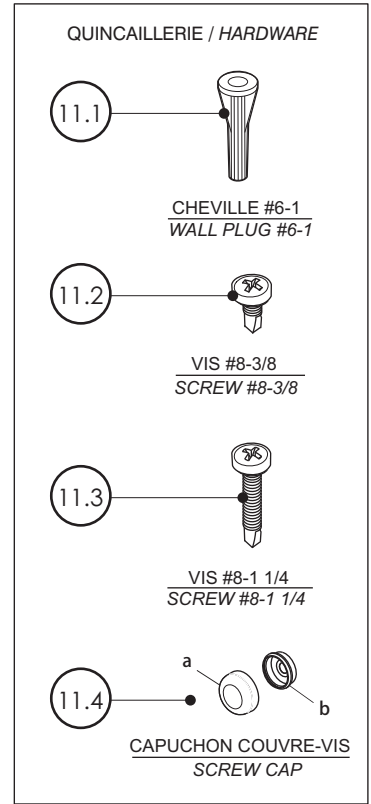
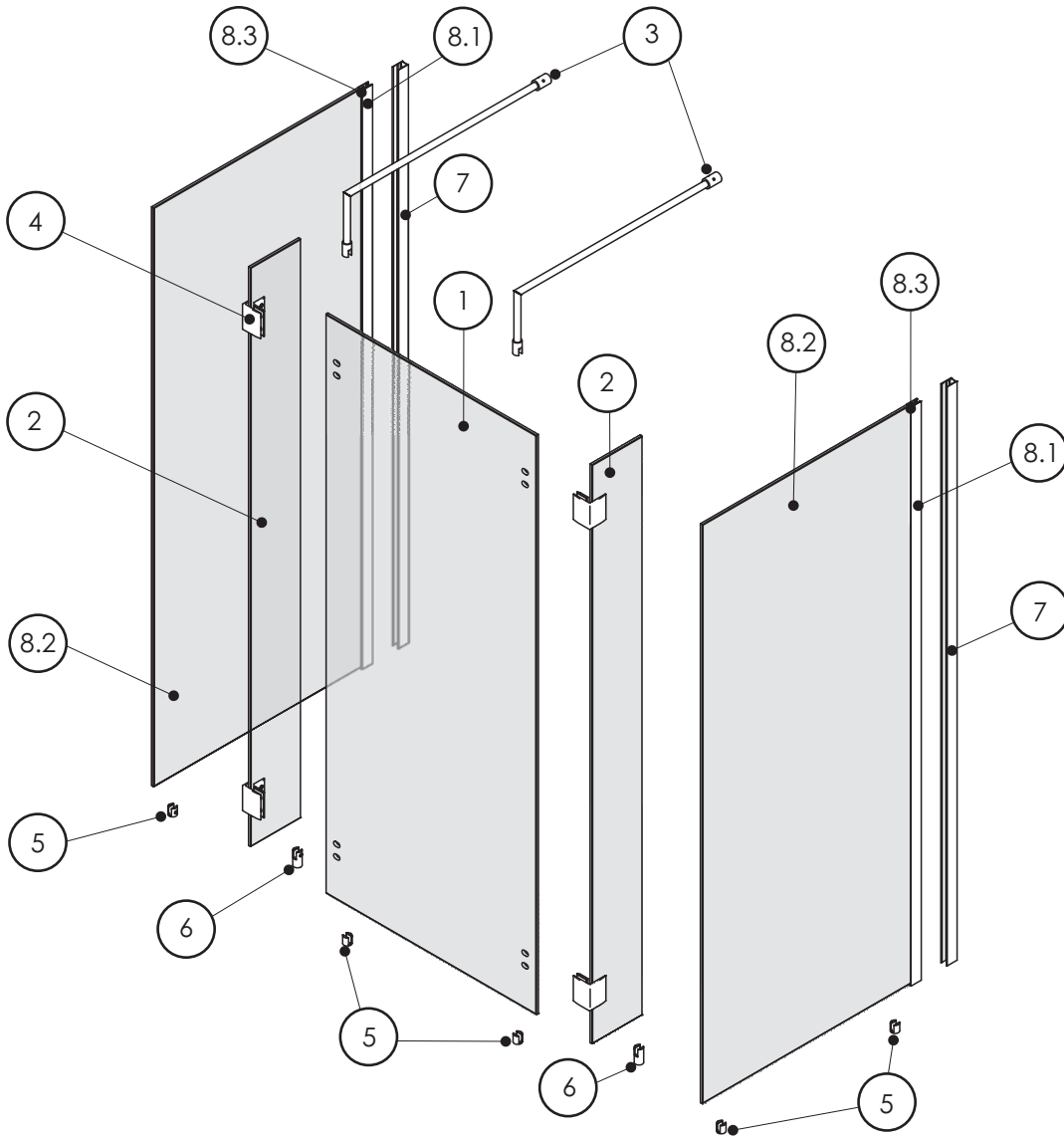
- Panneau de retour
- Supports inférieurs

- *Return panel panel*
- *Bottom clips*

voir page 14
see page 14

6303

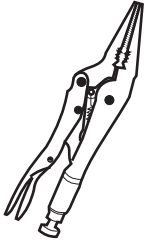
LISTE DES PIÈCES / PARTS LISTING



ITEM #	PIÈCES / PARTS	QTY
1	PANNEAU FIXE / FIXED PANEL	1
2	PANNEAU DE RETOUR PETIT / SMALL RETURN PANEL	2
3	BARRE DE SUPPORT / SUPPORT BAR	2
4	ÉQUERRE DE COIN / CORNER CLIP	4
5	SUPPORT INFÉRIEUR / BOTTOM CLIP	6
6	SUPPORT INFÉRIEUR LONG / LONG BOTTOM CLIP	2
7	JAMBAGE / WALL JAMB	2
8.1	EXTENSEUR / EXPANDER	2
8.2	PANNEAU DE RETOUR / RETURN PANEL	2
8.3	JOINT D'ÉTANCHÉITÉ / GASKET	2
11	QUINCAILLERIE / HARDWARE	
11.1	CHEVILLE / WALL PLUG #6-1	8
11.2	VIS AUTO-PERCANTE / SELF DRILLING SCREW #8-3/8	6
11.3	VIS AUTO-PERCANTE / SELF DRILLING SCREW #8-1 1/4	6
11.4	CAPUCHON COUVRE-VIS / SCREW CAP #8/8	8

6303

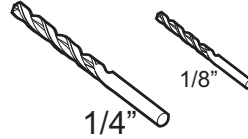
OUTILS ET MATÉRIAUX REQUIS | TOOLS AND MATERIALS REQUIRED



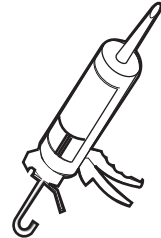
PINCE SERRE ÉTAU
LONG NOSE LOCKING PLIER



TOURNEVIS
SCREWDRIVERS



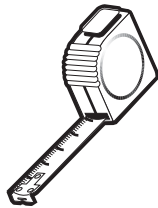
MÈCHE POUR ACRYLIQUE
ACRYLIC DRILL BIT



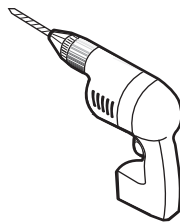
SCCELLANT
SILICONE



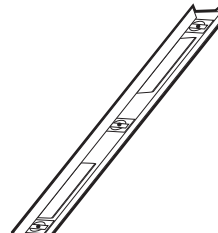
CRAYON
PENCIL



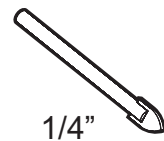
RUBAN À MESURER
TAPE MEASURE



PERÇEUSE
DRILL



NIVEAU
LEVEL

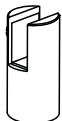
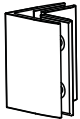


MÈCHE POUR TUILE
EN CÉRAMIQUE
CERAMIC TILE DRILL BIT

INSTALLATION DES COMPOSANTES | INSTALLATION OF COMPONENTS

- Petit panneau fixé
- Équerre de coin
- Support inférieur long

- *Small fixed panel*
- *Corner clips*
- *Long bottom clips*

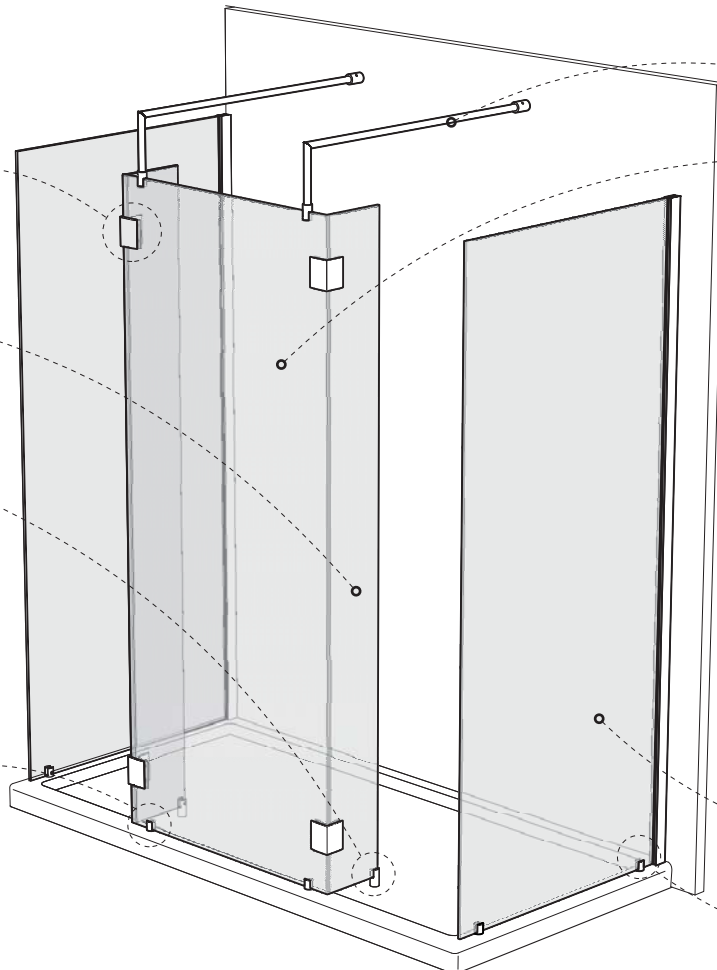


voir page 12
see page 12

- Support inférieur
- *Bottom clips*



voir page 9
see page 9



- Panneau frontal
- Barre de support

- *Front panel*
- *Support bar*
- voir page 10
see page 10

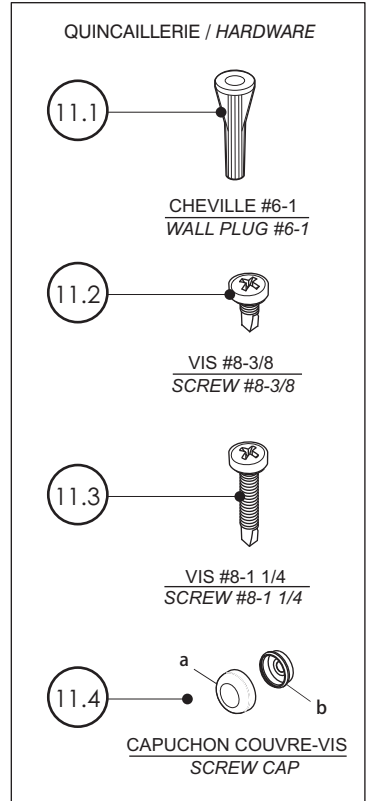
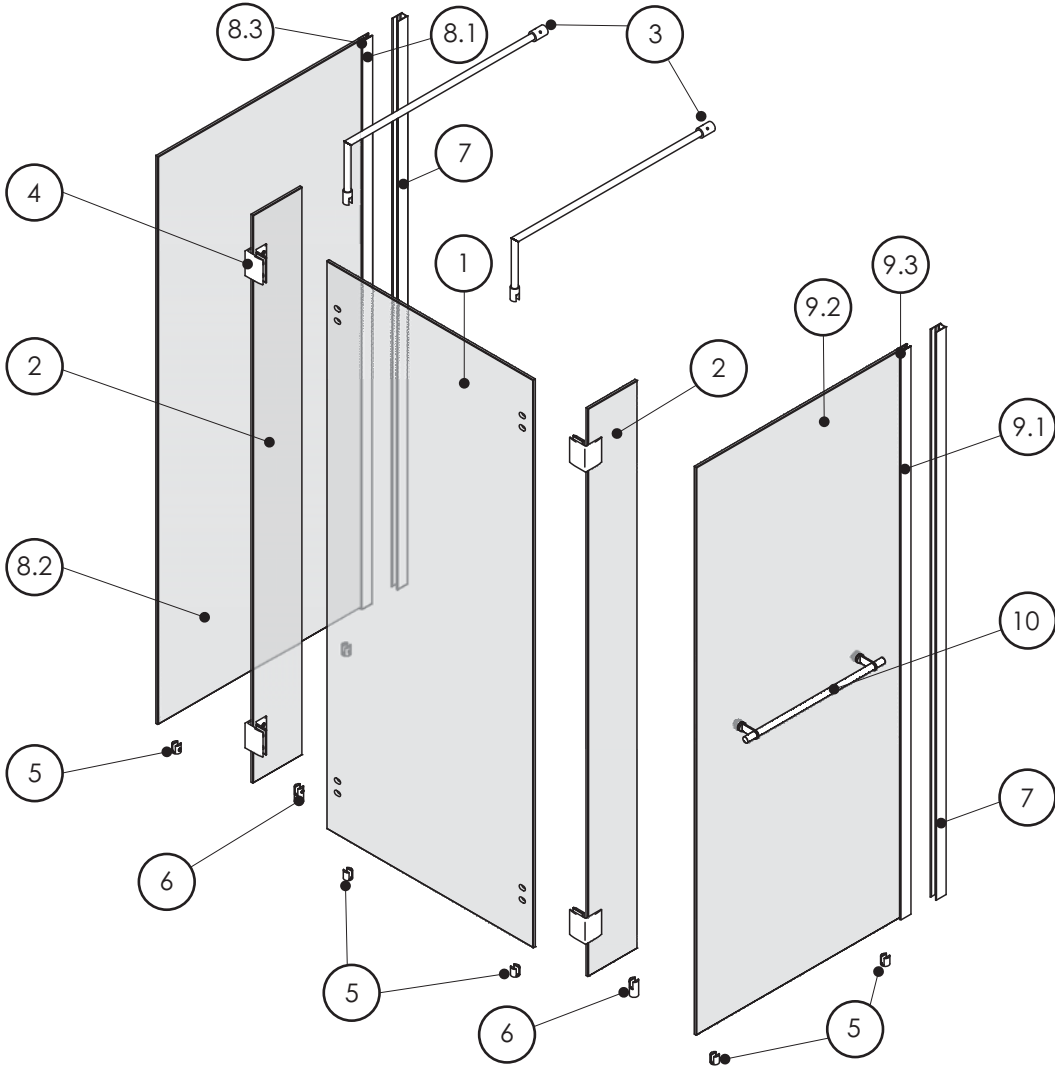
- Panneau de retour
- Supports inférieurs

- *Return panel*
- *Bottom clips*

voir page 14
see page 14

6304

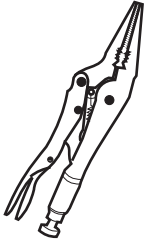
LISTE DES PIÈCES / PARTS LISTING



ITEM #	PIÈCES / PARTS	QTY
1	PANNEAU FIXE / FIXED PANEL	1
2	PANNEAU DE RETOUR PETIT / SMALL RETURN PANEL	2
3	BARRE DE SUPPORT / SUPPORT BAR	2
4	ÉQUERRE DE COIN / CORNER CLIP	4
5	SUPPORT INFÉRIEUR / BOTTOM CLIP	6
6	SUPPORT INFÉRIEUR LONG / LONG BOTTOM CLIP	2
7	JAMBAGE / WALL JAMB	1
8.1	EXTENSEUR / EXPANDER	1
8.2	PANNEAU DE RETOUR / RETURN PANEL	1
8.3	JOINT D'ÉTANCHÉITÉ / GASKET	1
9.1	EXTENSEUR / EXPANDER	1
9.2	PANNEAU DE RETOUR / RETURN PANEL	1
9.3	JOINT D'ÉTANCHÉITÉ / GASKET	1
10	BARRE À SERVIETTE / TOWEL BAR	1
11	QUINCAILLERIE / HARDWARE	
11.1	CHEVILLE / WALL PLUG #6-1	8
11.2	VIS AUTO-PERCANTE / SELF DRILLING SCREW #8-3/8	3
11.3	VIS AUTO-PERCANTE / SELF DRILLING SCREW #8-1 1/4	3
11.4	CAPUCHON COUVRE-VIS / SCREW CAP #8/8	8

6304

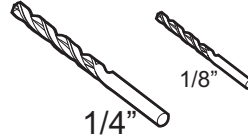
OUTILS ET MATÉRIAUX REQUIS | TOOLS AND MATERIALS REQUIRED



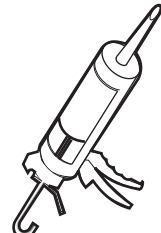
PINCE SERRE ÉTAU
LONG NOSE LOCKING PLIER



TOURNEVIS
SCREWDRIVERS



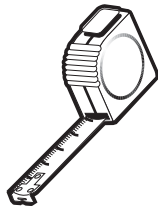
MÈCHE POUR ACRYLIQUE
ACRYLIC DRILL BIT



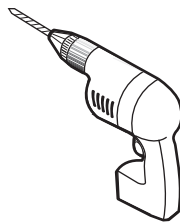
SCCELLANT
SILICONE



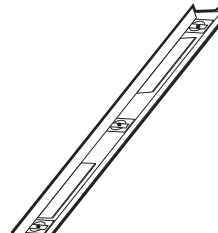
CRAYON
PENCIL



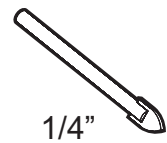
RUBAN À MESURER
TAPE MEASURE



PERÇEUSE
DRILL



NIVEAU
LEVEL

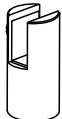
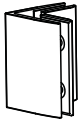


MÈCHE POUR TUILE
EN CÉRAMIQUE
CERAMIC TILE DRILL BIT

INSTALLATION DES COMPOSANTES | INSTALLATION OF COMPONENTS

- Petit panneau fixé
- Équerre de coin
- Support inférieur long

- *Small fixed panel*
- *Corner clips*
- *Long bottom clips*

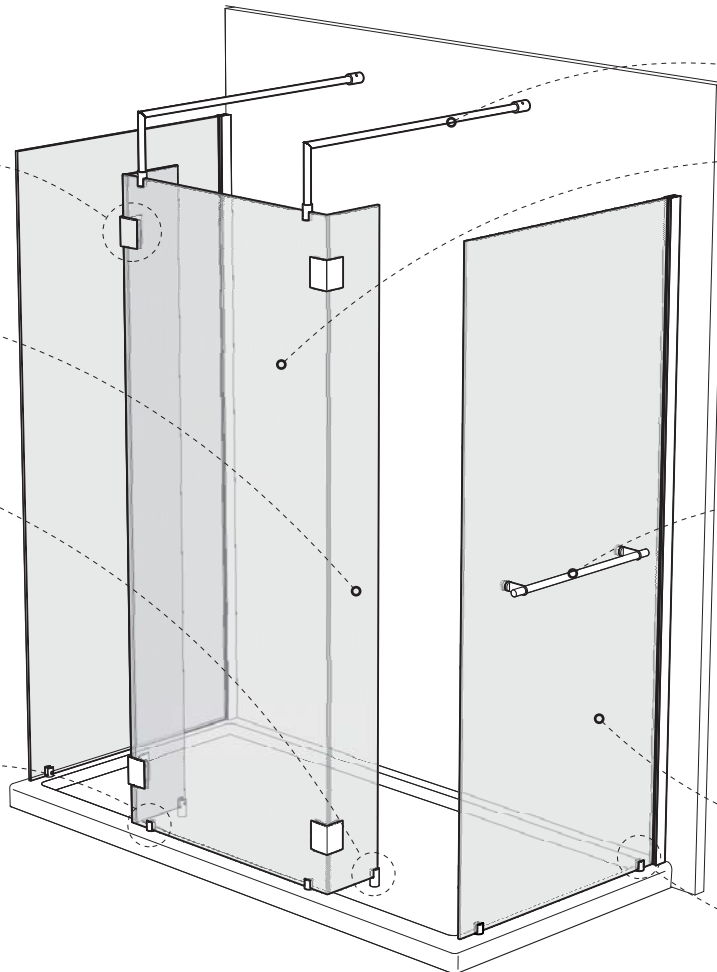


voir page 12
see page 12

- Support inférieur
- *Bottom clips*



voir page 9
see page 9



- Panneau frontal
- Barre de Support
- *Front panel*
- *Support bar*

voir page 10
see page 10

- Bar à serviette
- *Towel bar*

voir page 16
see page 16

- Panneau de retour
- Supports inférieurs
- *Return panel*
- *Bottom clips*

voir page 14
see page 14

1 INSTALLATION DES SUPPORTS INFÉRIEURS / BOTTOM CLIPS INSTALLATION

- 1a. Marquez le centre du seuil de la base à l'aide d'un ruban à mesurer. Trouver le centre de la base exposé et marquer une ligne jus' qu'à la ligne du centre du seuil. La ligne droite et perpendiculaire. Placez les deux supports inférieurs (5) aux longes de la ligne du centre du seuil. Marquer la position des vis telles que suggère.. Toutes les dimensions données correspondent à l'installation sur la base ABN3672.

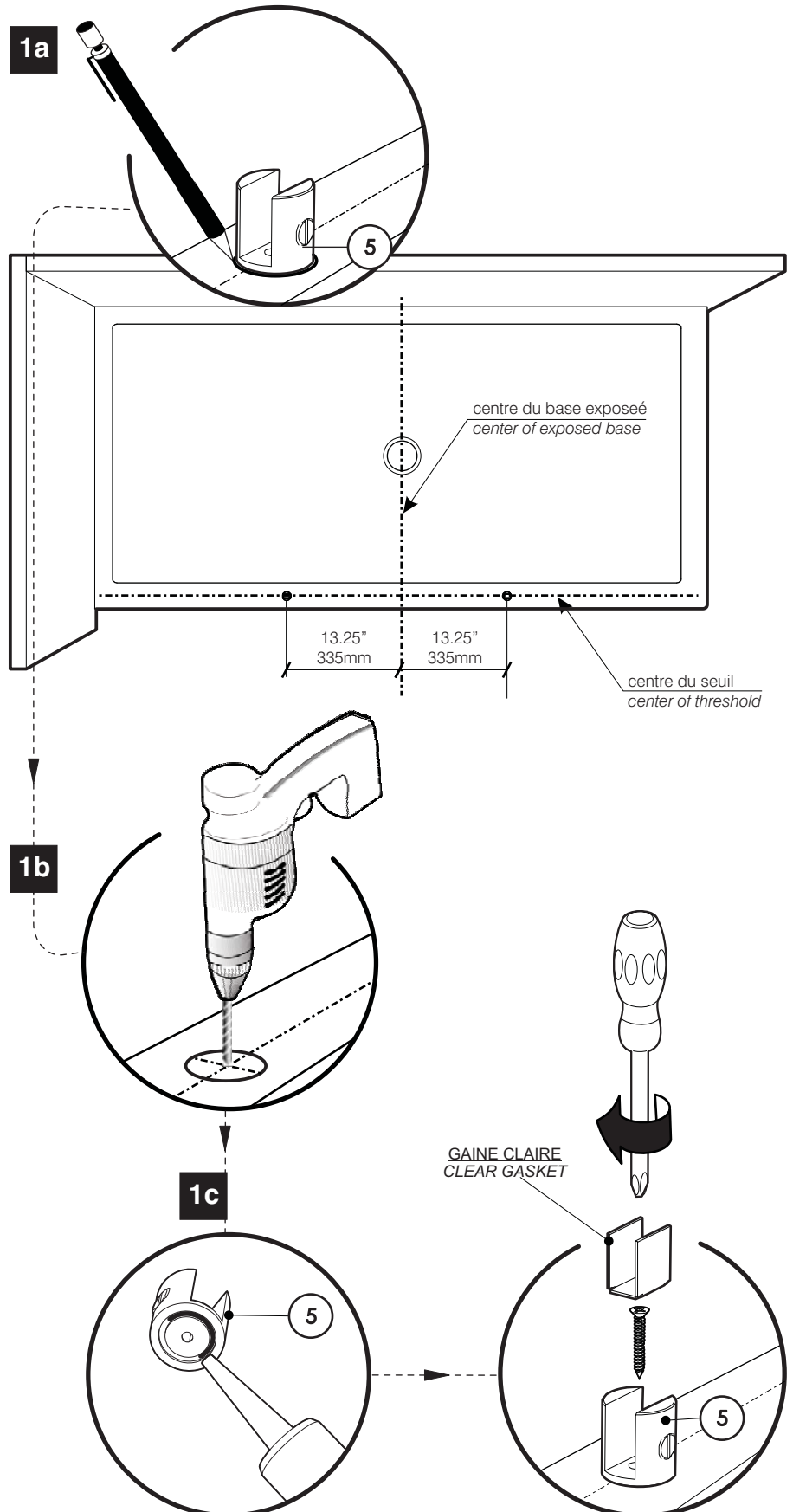
Using the measuring tape, mark the center of the threshold of the base. Find the center of the exposed base and draw a line to the center of the threshold. The line must be perpendicular. Place both bottom clips (5) along the line of the center of threshold. Mark the screw location following the dimensions shown in the drawing. Dimensions on the drawing are for ABN3672 base installation.

- 1b. Enlevez la pièce pour percer la base avec d'une mèche Ø1/8".

Remove the bottom clips to drill the base using #1/8" drill bit.

- 1c. Appliquez silicone sur la partie inférieure du support et autour du trou percé. Fixez les supports inférieurs à la base à l'aide des vis fournies et placez les gaines.

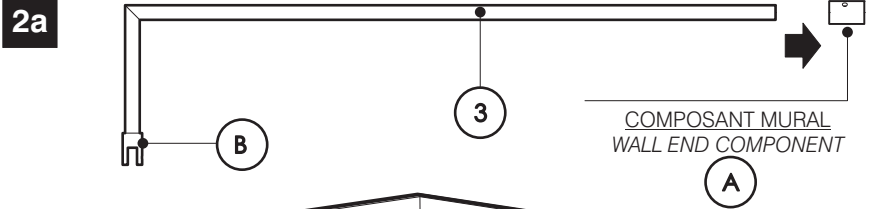
Apply silicone into the groove at the bottom of the clip and around the hole drilled. Fasten the bottom clips to the base using the provided screws. Place the gaskets into bottom clips slots.



2 INSTALLATION DES BAR DES SUPPORT / SUPPORT BARS INSTALLATION

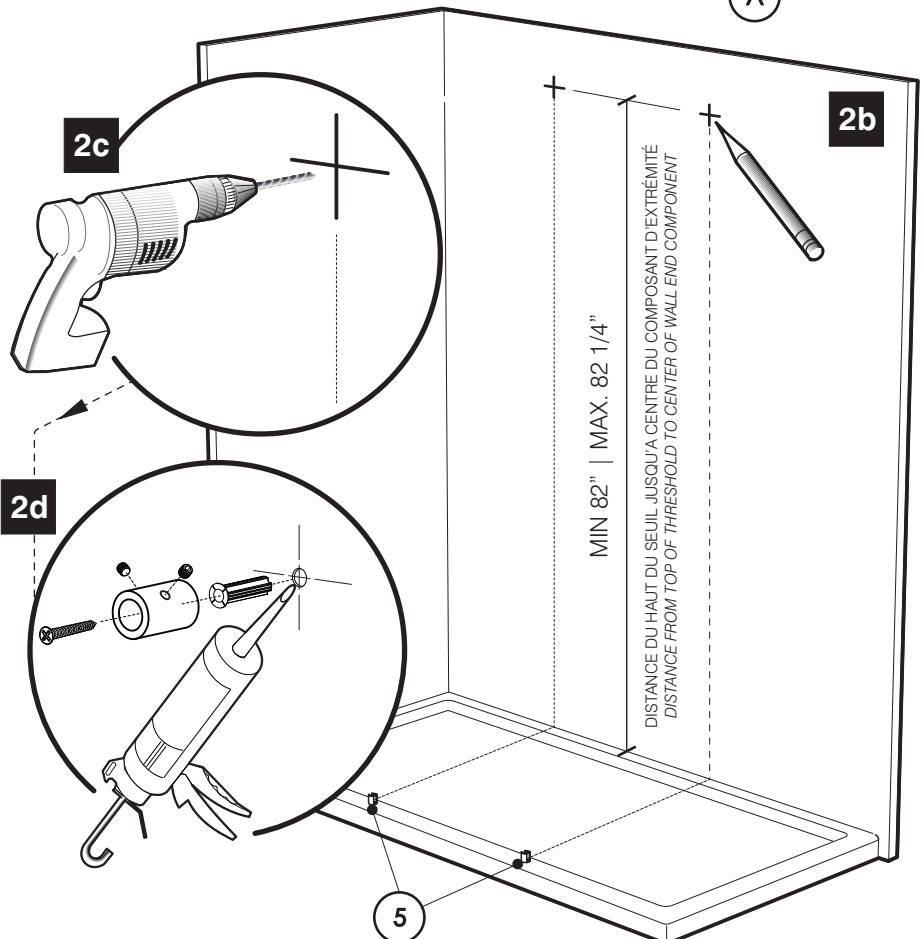
- 2a. A l'aide de la clé Allen fournie, devisez le composant mural de la barre de support.

Take apart the end component of the support bar with the provided Allen Key.



- 2b. Transférer la position du supports inférieurs (5) déjà installés sur le mur en arrière. A 82" du seuil marquez la position de l'emplacement de composant mural de la barre de support (centre du cylindre A).

Transfer the position of the bottom clip (5) to the back wall. At 82" from the threshold mark the position (center of the cylinder A) for the support bar end component mounting.



- 2c. Percez le mur d'arrière avec une mèche $\varnothing 1/4"$.

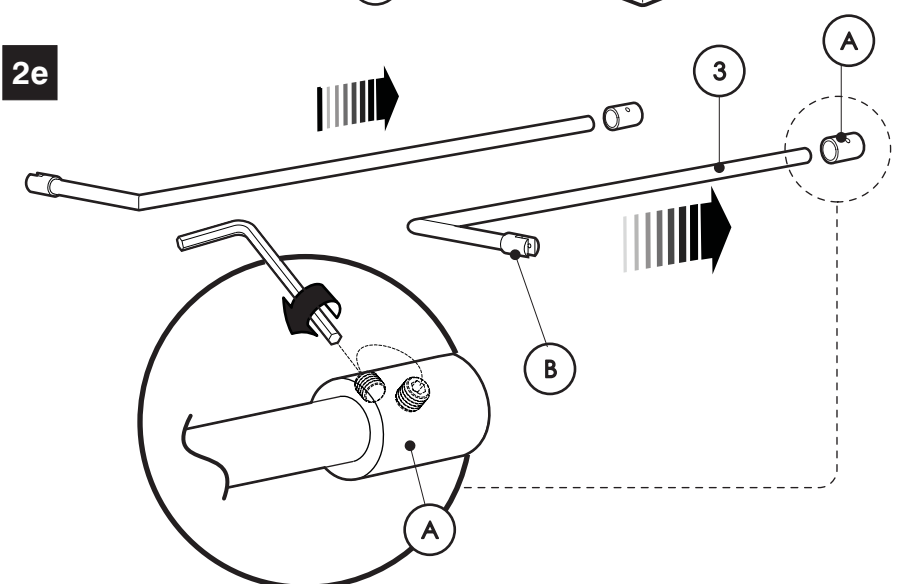
Drill the back wall using a $\varnothing 1/4"$ drill bit.

- 2d. Appliquez une goutte de silicone dans chacun des trous et insérez les chevilles. Fixez le composant mural sur le mur.

Apply a bead of silicone in each hole and insert the wall plugs. Proceed to fasten the wall end components onto the wall.

- 2e. Pour faciliter l'installation subséquente sur le panneau avant. Insérez la barre (3) dans le composant mural (A) sur une plane horizontale tel qu'illustré. Serrez les vis d'attache.

To ease subsequent installation on the front panel. Insert bar (3) in the component wall (A) on a horizontal plane as shown. Tighten the set screws.

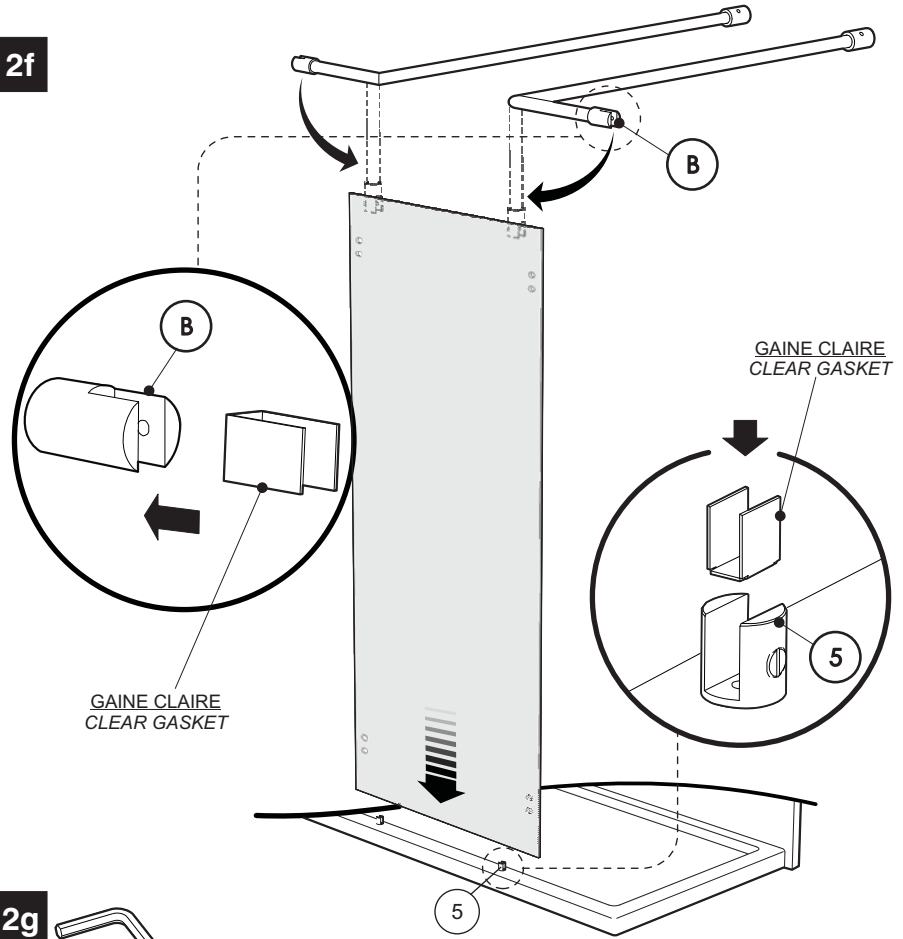


2 CONTINUÉ/ CONTINUED

2f. Placez le panneau frontal dans les supports inférieur déjà attachés à la base (5).
 Desserrez et pivotez la barre de support afin de pincer le panneau avant.
 S'assurer d'insérer la gaine claire telle qu'illustrée.

*Place the front fixed panel into the bottom clips (5) attached to the base.
 Insert the clear gasket as shown. Then Loosen and rotate support bar to grab the front panel.*

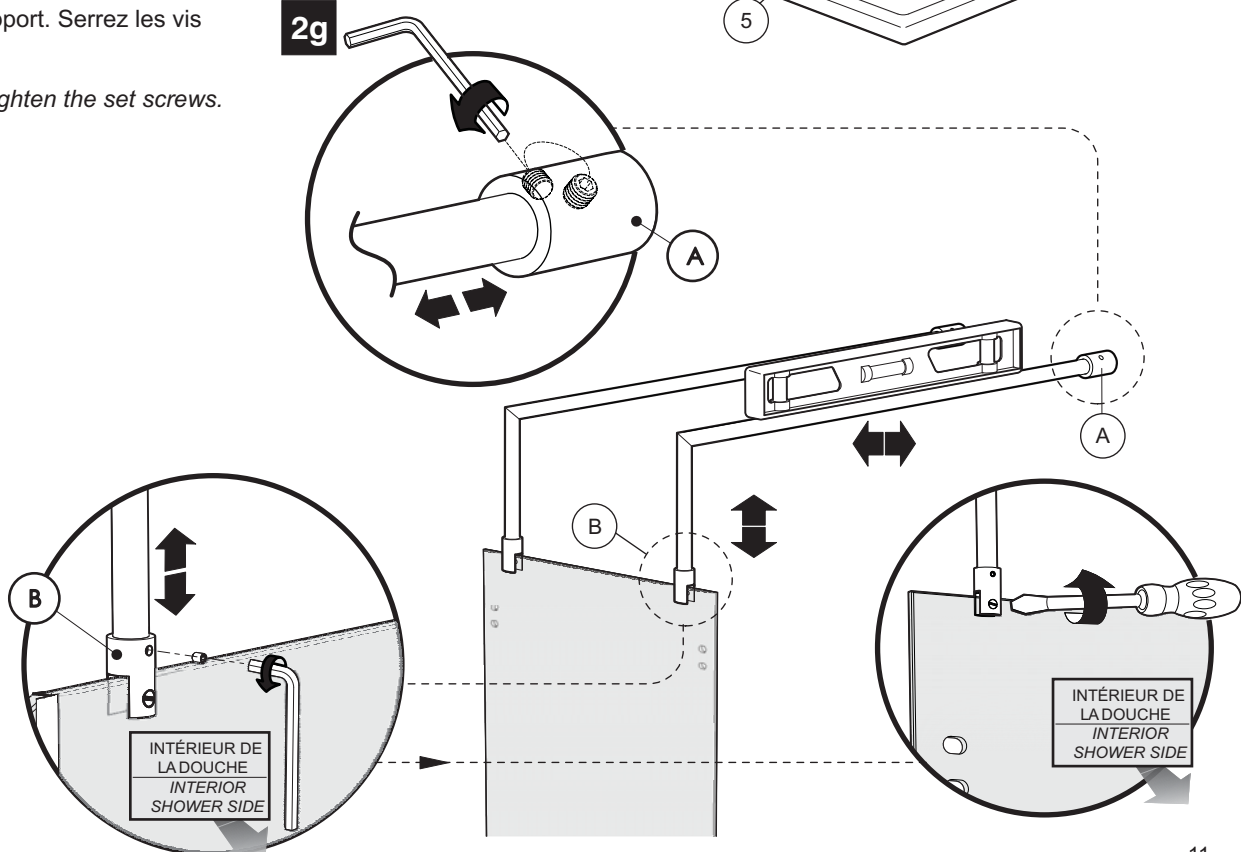
2f



2g. Nivelez le bar de support. Serrez les vis d'attache.

Level support bar. Tighten the set screws.

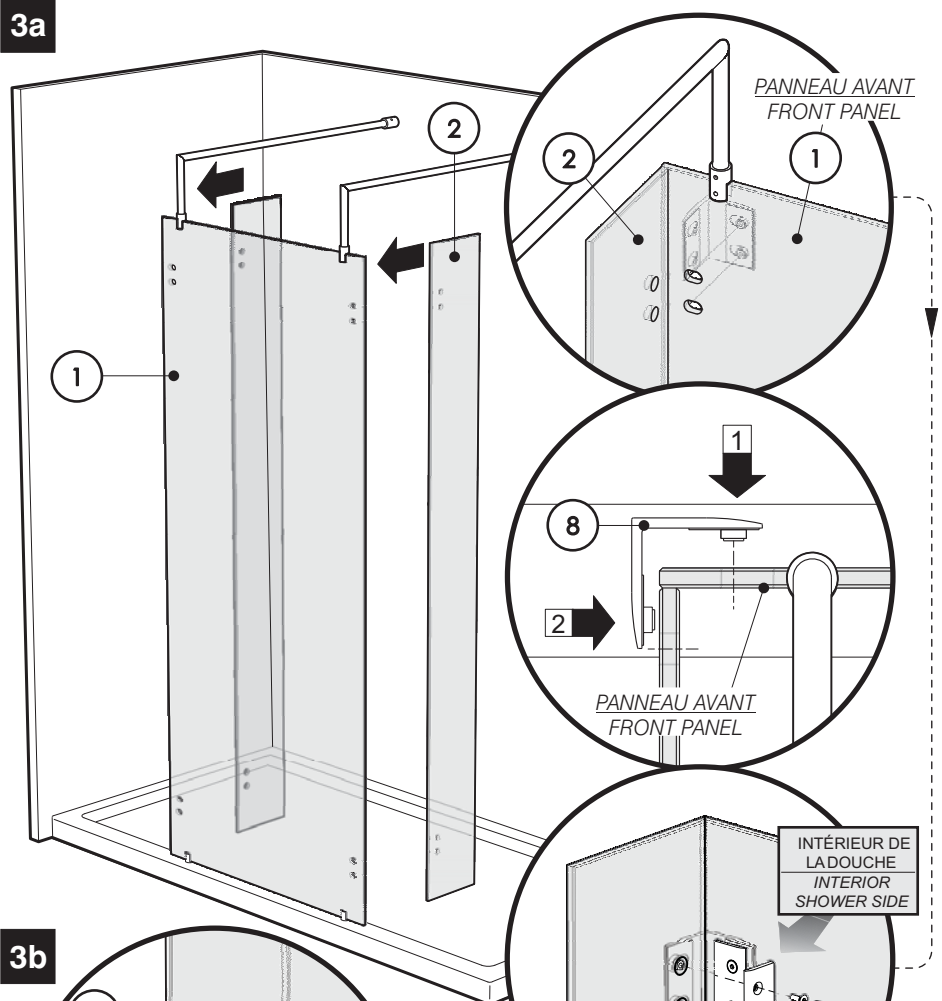
2g



3 INSTALLATION DES SUPPORTS INFÉRIEURS LONG / LONG BOTTOM CLIPS INSTALLATION**INSTALLATION DES ÉQUERRES DE COIN / CORNER CLIPS INSTALLATION**

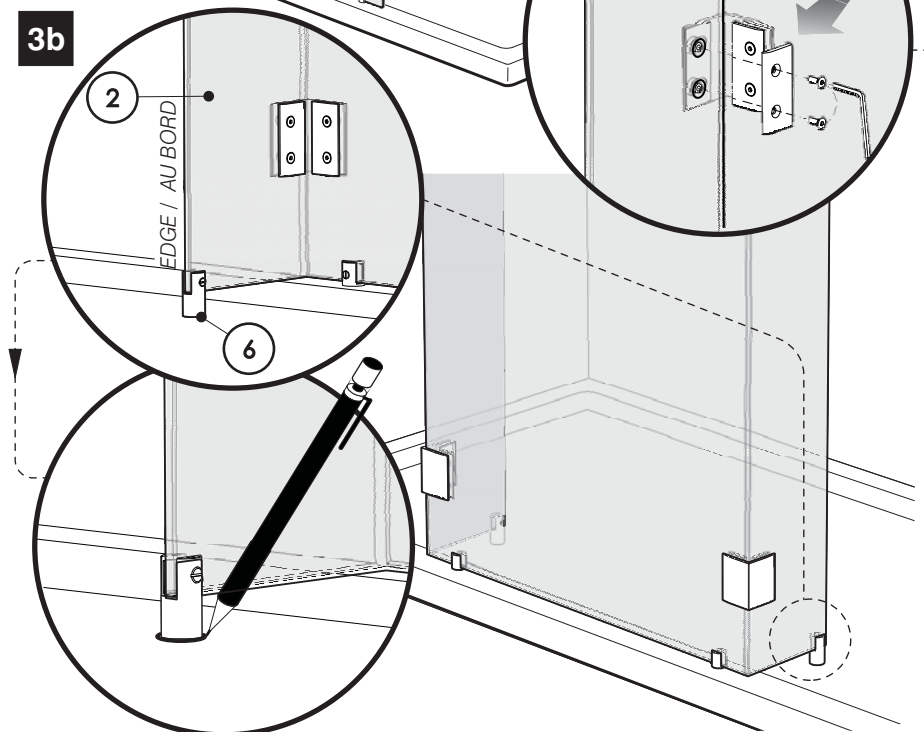
- 3a. Installez temporairement des équerres de coin (4) sur les panneaux de verre (1 & 2). Aligné les panneaux de retour petit (2) sur la face intérieur et aux bord du panneaux avant (1) tel qu'illustré. Installez la plaque frontale de l'équerre en coin dans l'onglet et faites-le glisser jusque'aux trous du panneau petit. Une autre personne procède au serrage les plaques d'arrière de l'intérieur de la douche. Mettez a niveau le panneau de verre en ajustant l'équerre de coin.

Temporarily install the corner clips(4) onto the glass panels (1 & 2). Align the edge of the small return panels onto the back face of the front panel as shown in the detail. Holding the glasses from the front install corner clip front plate onto front panel slots. Slide the corner clip until it meets the side fixed panel holes. A second person proceeds to tighten the black plates of corner clip from the inside of the shower. Level the small glass panels by adjusting the corner clips.



- 3b. Placez le long support inférieur (6) au borde du petit panneau (2) et tracez l'emplacement sur la base.

Place the long bottom clip (6) right at the edge of the glass (2). Mark on the base its location.



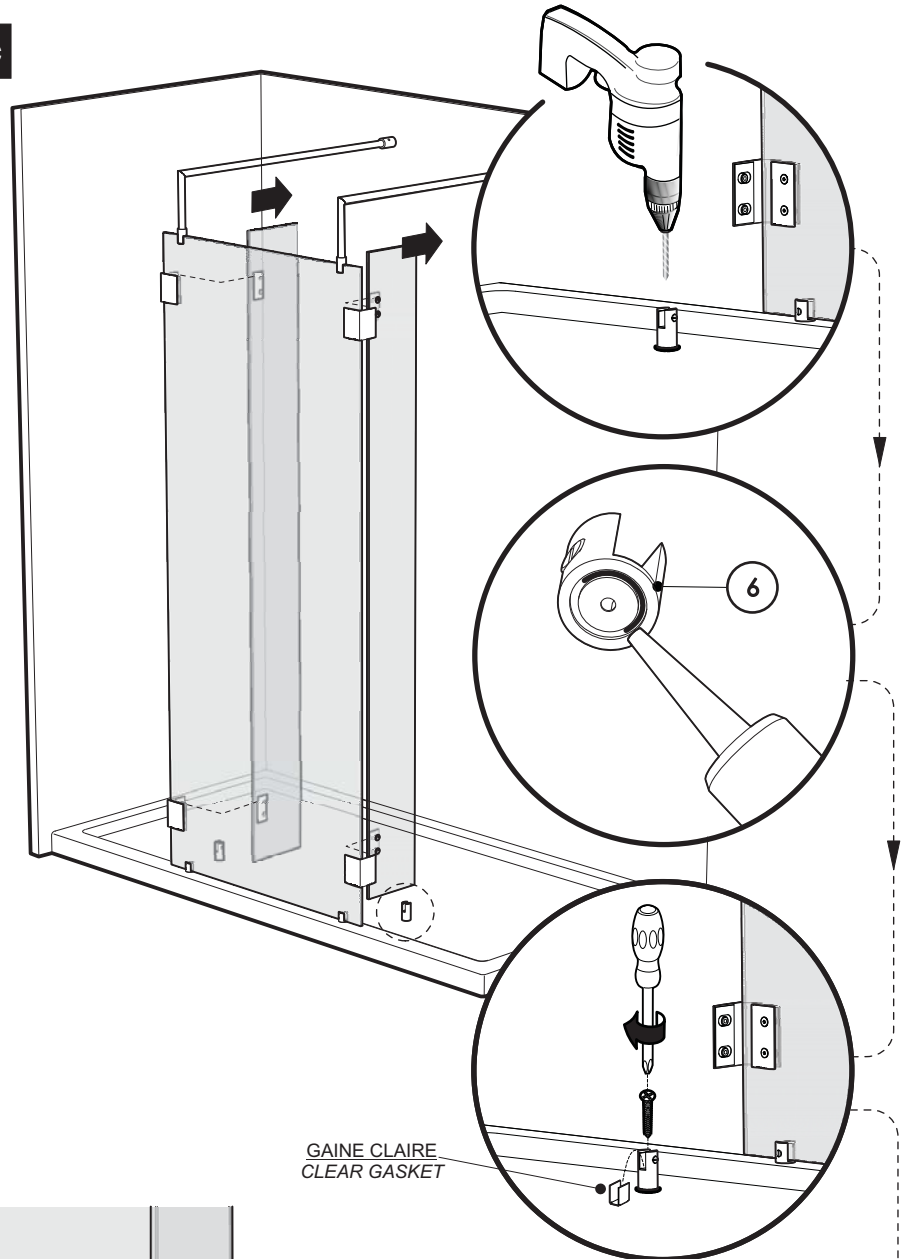
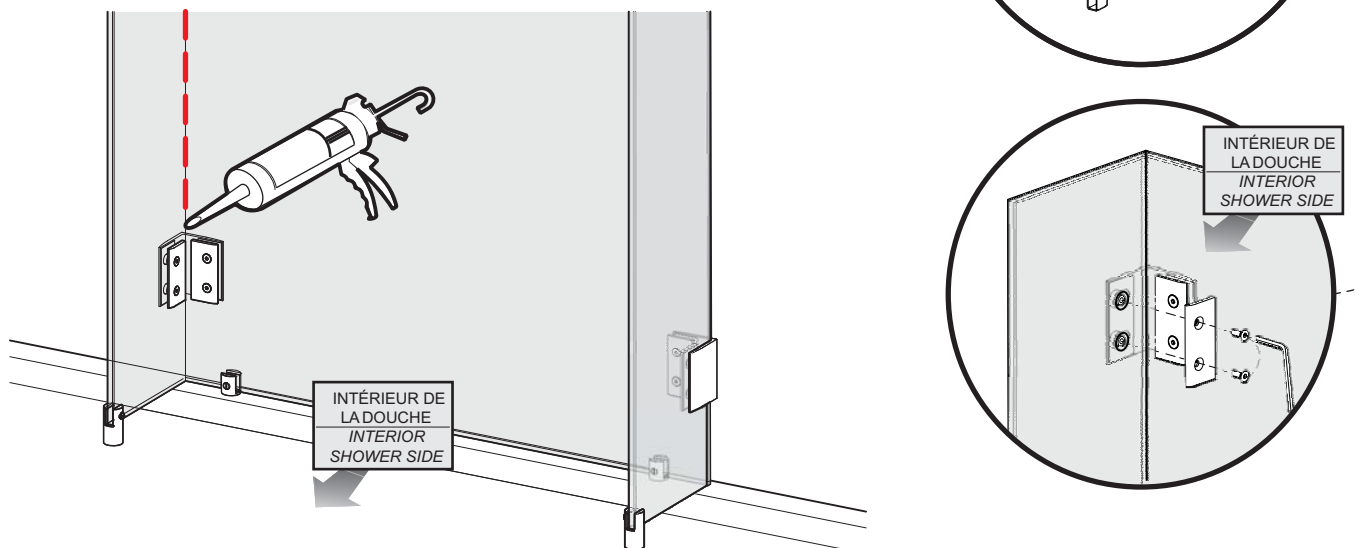
3 CONTINUÉ/ CONTINUED

- 3c.** Enlevez les petits panneaux fixes en dévissant la plaque d'arrière d'équerre au coin.
Sur la marque faite dans le pas précédent percez la base avec une mèche 1/8".
Appliquez silicone dans la cannelure placée sur la parti inférieure du support et au tour du trou de la pièce.
Serrez-le à la base avec de vis #6-1".

*Remove the small fixed panel by unscrewing the corner clip back plate.
On the marked position drill the base with a drill bit 1/8". Put silicone onto the bottom clip bottom face groove and around the hole.
Fasten it to the base with screw #6-1".
Install the provided gasket.*

- 3d.** Positionné à l'intérieur de la douche scellez tout au long du coin entre les deux panneaux de verre en passant au milieu des équerres de coins. Installez la joint d'étanchéité fournie.

Placed inside the shower silicone seal along the corner between the glass panels all the way long trough out the corner clips.

3c**3d**

4 INSTALLATION DU PANNEAU DE RETOUR / RETURN PANEL INSTALLATION

PROCÉDURE D'INSTALLATION À SUIVRE POUR TOUS SORT ET QUANTITÉ DE PANNEAUX DE RETOUR INCLUANT PANNEAU DE RETOUR AVEC BAR À SERVIETTE.

THIS INSTALLATION PROCEDURE APPLIES FOR ALL RETURN PANELS INSTALLATION REGARDLESS QUANTITY OR ADDITIONAL FIXTURE AS TOWEL BAR.

- 4a. Marquer le centre du seuil de la base à l'aide d'un ruban à mesurer.

Using a measuring tape, mark the center of the threshold of the base

- 4b. Suivant le marquage créé à l'étape précédente, prolongez la ligne sur le mur. Utilisez un niveau pour assurer la verticalité de cette ligne.

Using the marking established in the previous step, run a second line up the wall. Use a level to ensure verticality of this line.

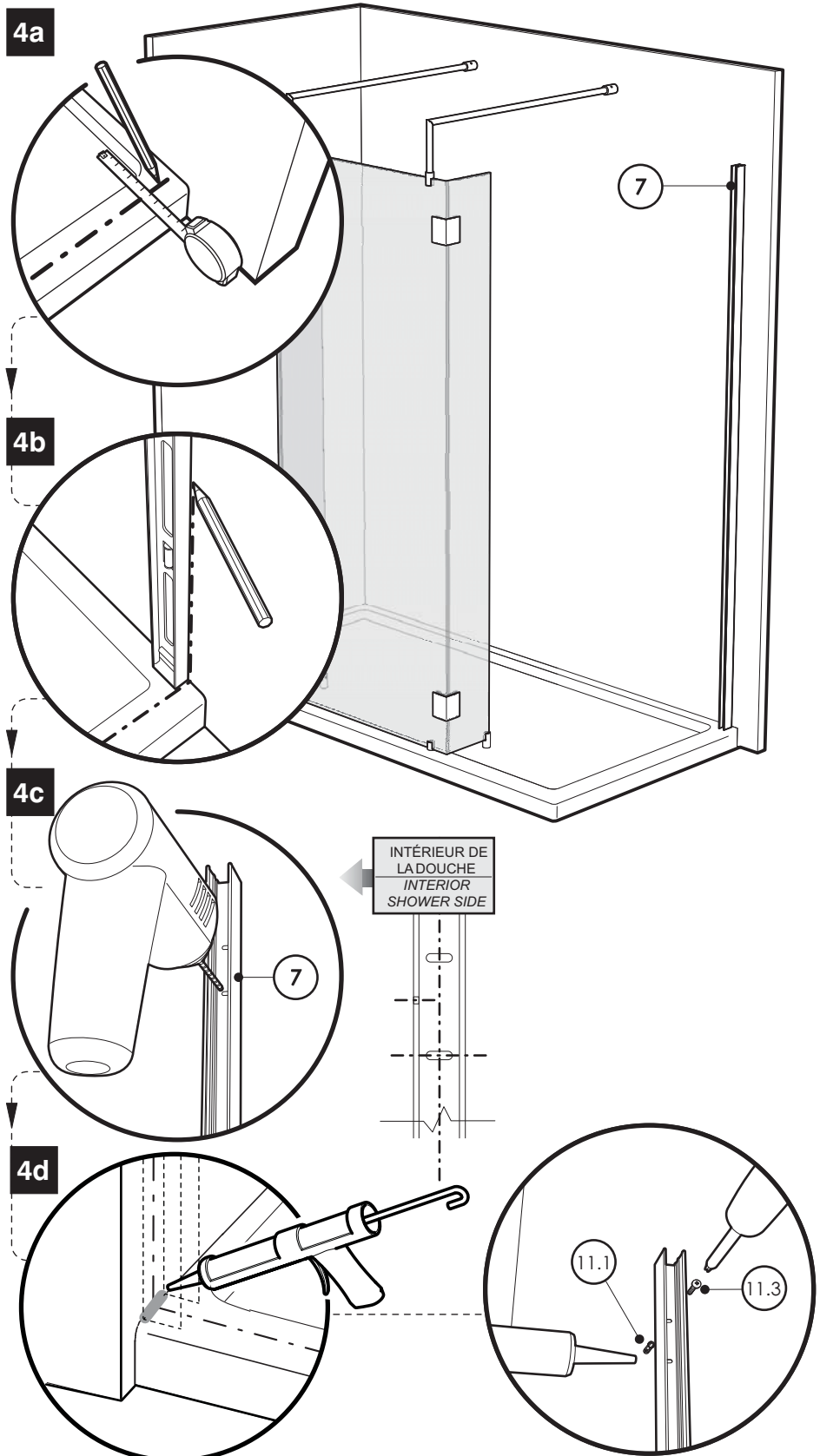
- 4c. Placer le jambage (7) au mur en s'assurant que les trous oblongs sont centrés à la ligne du mur et que les trous de côté du jambage soient du côté intérieur de la douche.

Place the wall jamb (7) onto the wall while ensuring that the wall jamb slotted holes are centered to the center line. The side holes of the wall jamb should face the interior of the shower.

Drill holes using a $\varnothing 1/8''$ drill bit, through the wall using the wall jamb slotted holes as reference.

- 4d. Introduire une goutte de silicone dans chaque trou percé à l'étape précédente et au bas du jambage avant d'y insérer une cheville (11.1). Repositionner le jambage et fixer le en permanence à l'aide de vis auto-perçantes #8-1 1/4 (11.3).

Insert a drop of silicone into each hole made in the previous step and the bottom of the wall jamb. Insert a wall plug (11.1) into each hole and from there the wall jamb can be repositioned and permanently fastened using self drilling screws #8-1 1/4 (11.3).



4 CONTINUÉ/ CONTINUED

- 4e. Placez les supports inférieurs (5) pour le panneau de retour sur la ligne de centre tracé. Marquer la position des vis telles que suggère.
- Enlevez la pièce pour percer la base avec d'une mèche Ø1/8".
- Appliquez du scellant au silicone dans la rainure située sur la partie inférieure de la pièce et autour du trou percé.
- Fixez les supports inférieurs (5) à la base à l'aide des vis fournies et remplacez les gaines.

Place the bottom clips (5) for return panel on the line traced previously following dimension shown on the plan view. Mark the screw location.

Remove temporary the bottom clips to drill the base using #1/8" drill bit.

Put silicone onto the bottom clip bottom face groove and around the hole. Finally, fasten the bottom clips to the base using the provided screws. Place the gaskets into bottom clips slots.

- 1f. Faites glisser le panneau de retour dans le jambage (7). Une fois que l'équarrissage du panneau de retour est fait, serrer l'extenseur (8.1 & 9.1) au jambage (7) à l'aide d'une pince afin de garder le panneau de retour a niveau.

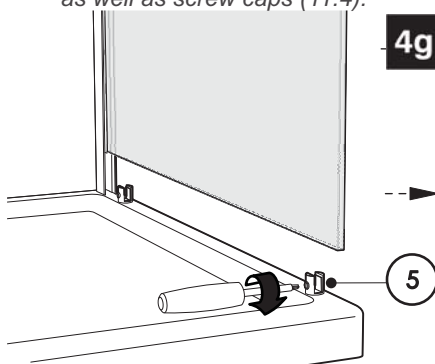
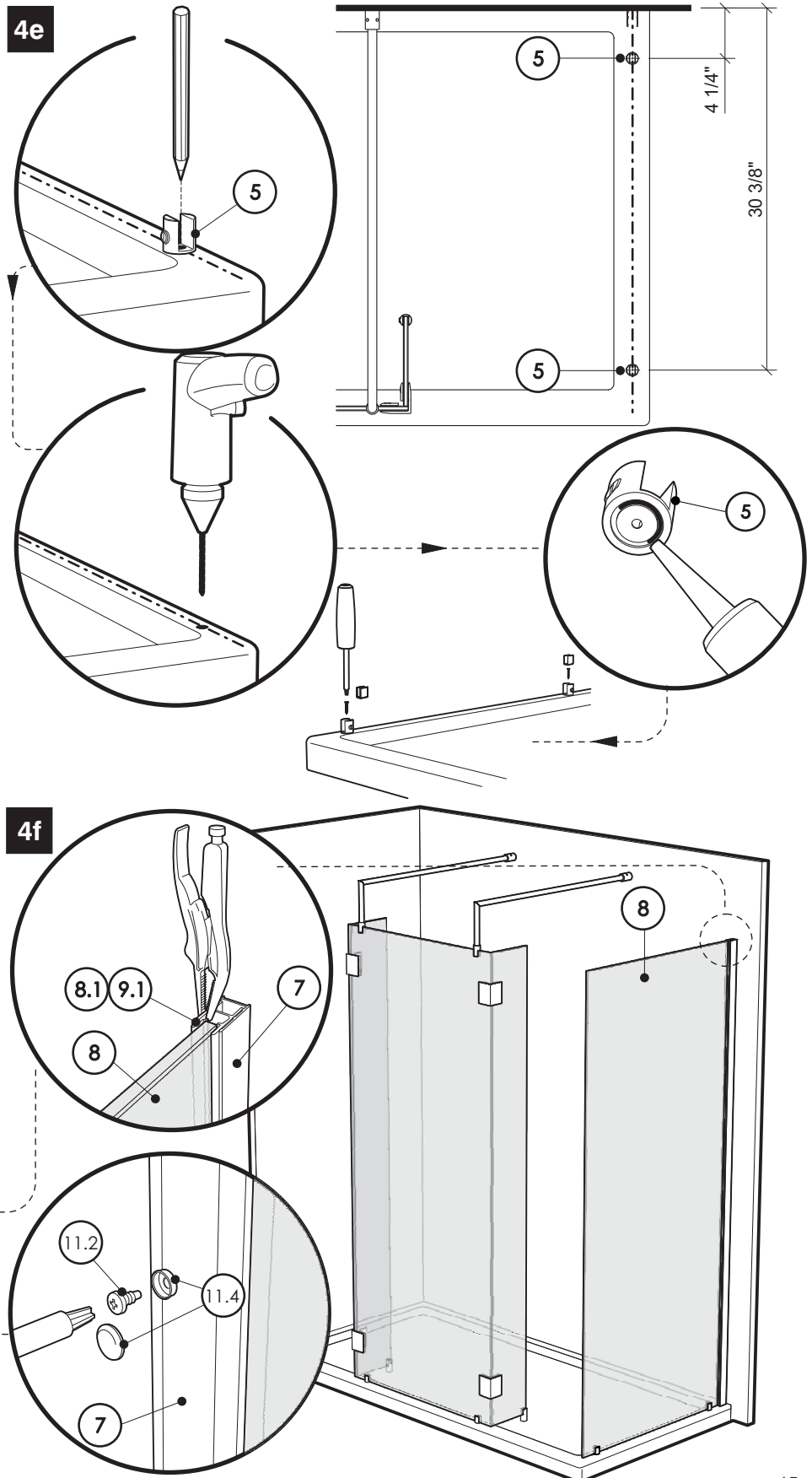
Slide the return panel assembly into the wall jamb (7) and through the bottom clips slots. Once the return panel has been adjusted, secure the expander (8.1 & 9.1) to the wall jamb (7) by way of a clamp so as to keep the return panel level.

- 4g. Serrez les vis des support inferieurs.

Fasten tightly the bottom clips set screws (5).

- 4h. A l'aide des vis auto perçante #8- 3/8 (11.2), ainsi que les capuchons couvre-vis (11.4), sécuriser le jambage (7) a l'extenseur (8.1 & 9.1).

Secure the wall jamb (7) to the expander (8.1 & 9.1) by using #8- 3/8 screws (11.2), as well as screw caps (11.4).



5 INSTALLATION DU BAR A SERVIETTE / TAWEL BAR INSTALLATION

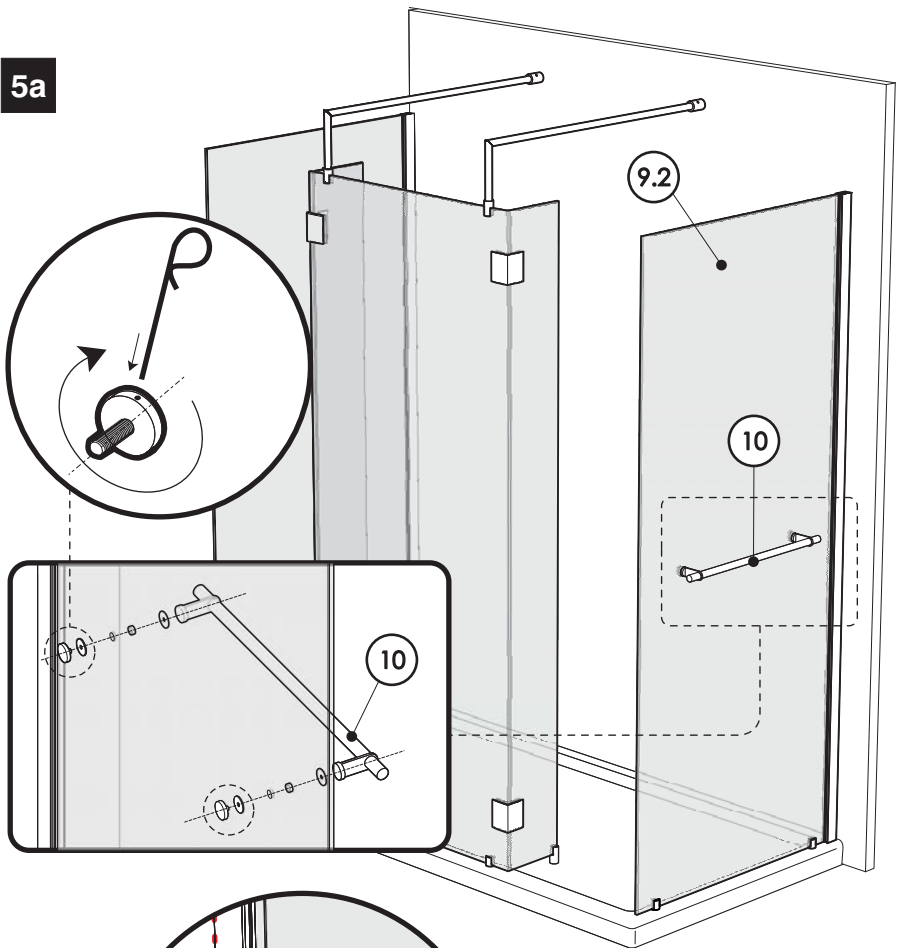
- 5a. Installez la bar a serviette (10) tel qu'illustré.

Install the towel bar (10) as illustrated.

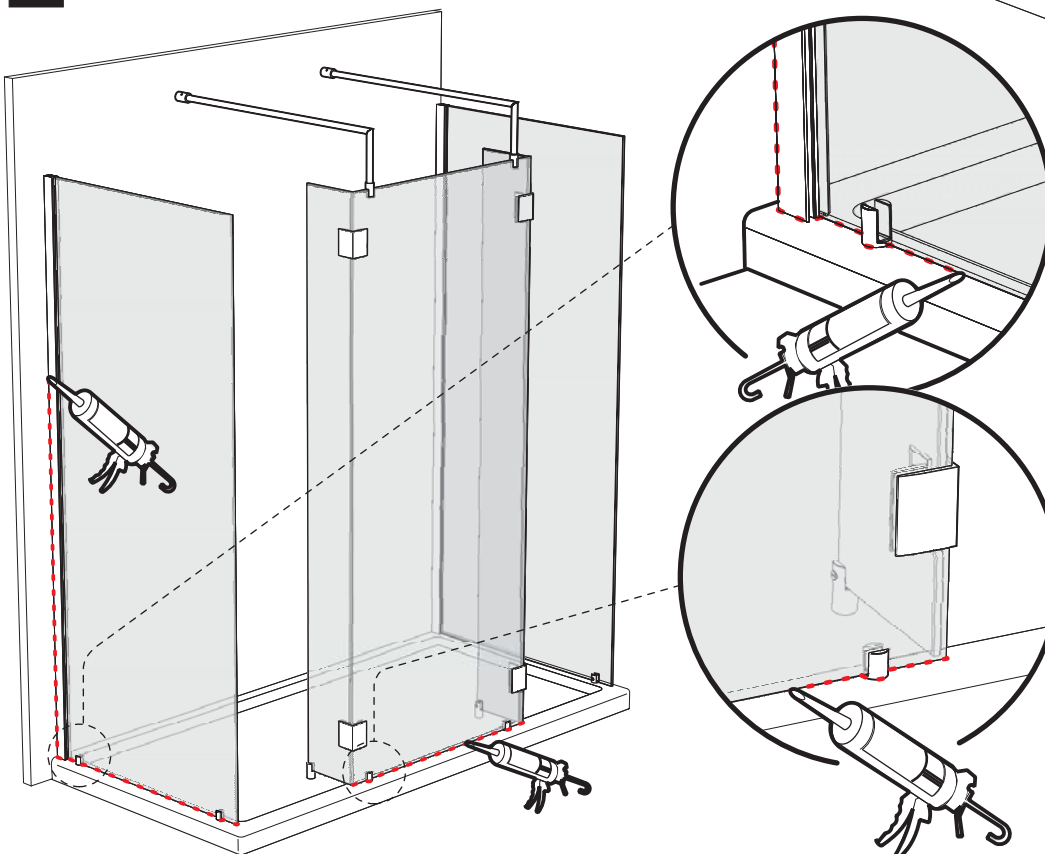
- 5b. Scellez l'extérieur de la douche au long du mur. Remplir avec silicone l'espace entre les panneaux de verre et la base en entourant les supports inférieurs (8).

Silicone seal the exterior of the shower along the wall. Fill gap between glass panels and base surrounding the bottom clips (8).

5a



5b



24 HEURES
HOURS