

Danze®

Two-Handle Lavatory Faucet Grifo de baño con dos manijas Robinet de lavabo à poignée double

Before Your Installation Antes de Instalar Avant l'installation

Check with the local plumbing code requirements before installation.

Antes de la instalación, consulte las exigencias del código local de plomería.

Vérifier les exigences du code de la plomberie qui s'applique avant de procéder à l'installation.

This product is engineered to meet the EPA WaterSense flow requirements. The flow rate is governed by the aerator. If replacement is ever required, be sure to request a WaterSense compliant lavatory faucet aerator to retain the water conserving feature of this product.

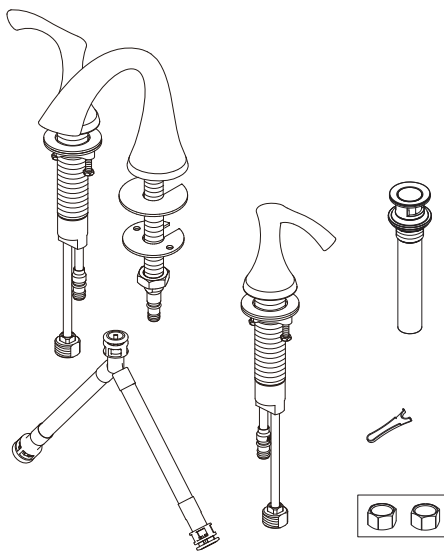
Este producto se ha hecho para cumplir con las exigencias de caudal Water Sense de la EPA. El caudal está controlado por el aireador. Si es necesario efectuar una sustitución, solicite un aireador del grifo del lavabo que cumpla con el programa WaterSense para mantener los grifos que conservan agua de este producto.

Ce produit a été conçu pour répondre aux exigences de débit du programme Watersense de l'EPA. Le débit est réglé par un aérateur. Si jamais il doit être remplacé, s'assurer de demander un aérateur de robinet de salle de bains conforme au programme Watersense pour continuer d'économiser l'eau.

Check to make sure you have the following parts indicated below:

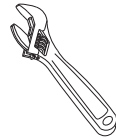
Verifique que tenga todas las partes indicadas:

Vérifier pour vous assurer que vous possédez les pièces au bas:



D304022
Shown/Mostrado/Illustré

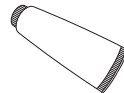
Tools You Will Need Herramientas Necesarias Outils dont vous aurez besoin



Adjustable wrench

Llave ajustable

Clé à molette



Silicone sealant

Sellador de silicona

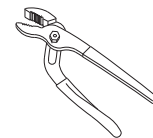
Enduit d'étanchéité au silicone



Pipe tape

Cinta selladora para rosca

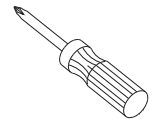
Ruban pour tuyau



Groove joint pliers

Pinzas ajustables

Pince multiprise



Phillips screwdriver

Destornillador cruciforme

Tournevis Phillips



Hex wrench

Llave hexagonal

Clé hexagonale



Supply hoses or tubes with 1/2" coupling nuts to connect faucet to water supply valve

Mangueras o tubos de alimentación con tuercas de unión de 1/2 pulg. para conectar el grifo a la válvula de alimentación de agua
Tuyaux ou flexibles d'alimentation avec écrous de raccord de 1/2 po (1,27 cm) pour relier le robinet à la valve d'alimentation

Need Help? Please call our toll-free Customer service line at **1-888-328-2383** or **WWW.DANZE.COM** for additional assistance or service.

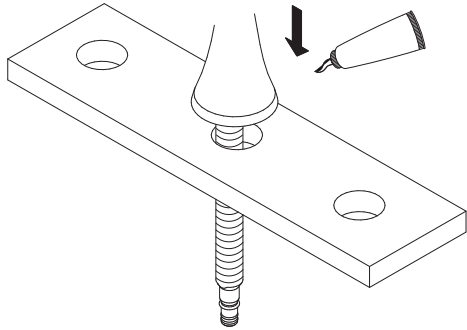
Requiere asistencia? Favor llamar a nuestro servicio a clientes sin costo al **1-888-328-2383** o **WWW.DANZE.COM** para asistencia adicional o servicio.

Besoin d'aide? Veuillez communiquer avec notre service à la clientèle au numéro sans frais **1-888-328-2383** ou **WWW.DANZE.COM** pour obtenir du service ou de l'aide additionnels.

Faucet Installation Procedures / Instalación del Grifo / Procédures d'installation du robinet

Danze always recommends that plumbing products be installed by a licensed professional.
 Danze aconseja siempre que sea un profesional autorizado quien instale los productos de plomería.
 Danze recommande que les articles de plomberie soient toujours installés par un professionnel qualifié.

Shut off main water supply before installation.
 Cierre el suministro de agua antes de instalar.
 Couper l'alimentation d'eau principale avant l'installation.



1. Apply silicone sealant around bottom of spout trim ring. Insert spout into 1-1/2" diameter mounting hole in deck from above.

Ponga sellante de silicona alrededor de la base del anillo ornamental del grifo. Introduzca por arriba el vertedor en el orificio de montaje de 1-1/2" de diámetro situado en el soporte.

Appliquez l'enduit d'étanchéité à la silicone autour du bas de la garniture circulaire de bec. Insérez le bec, par le dessus, dans le trou de montage d'un diamètre de 1-1/2 po du tablier.

3. A. Adjust under-deck mounting hardware to allow the top of the valve body to extend above the deck by at least 1/2".
 B. Screw on the escutcheon/handle assembly and hand tighten.
 C. From below the deck, lightly hand tighten the mounting hardware to the underside of the deck. After orienting the handle correctly, use the screws on the mounting nut to finally tighten the valve to the deck.

A. Ajuste las piezas de montaje por debajo del soporte para que la parte superior de la válvula salga por encima del soporte al menos 1/2".

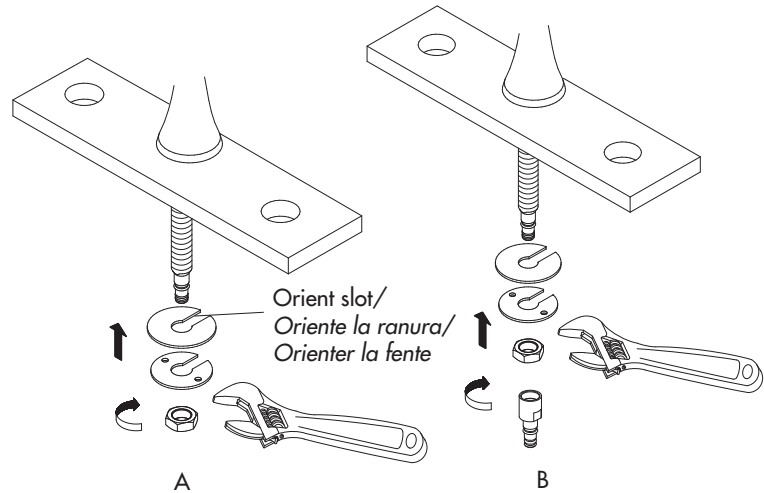
B. Atornille el conjunto del escudo y la manija y apriete a mano.

C. Desde la parte inferior del soporte apriete ligeramente a mano las piezas de montaje en la parte inferior del soporte. Una vez orientada la manija correctamente, use los tornillos de la tuerca de montaje para sujetar definitivamente la válvula al soporte.

A. Installer les pièces de montage sous le comptoir de façon que la partie supérieure de la valve sorte d'au moins 1/2 po (1,27 cm).

B. Visser l'applique et la manette et serrer à la main.

C. Sous le comptoir, visser légèrement à la main les pièces de fixation au comptoir. Une fois la manette orientée correctement, serrer les vis sur l'écrou de montage pour fixer le robinet au comptoir.



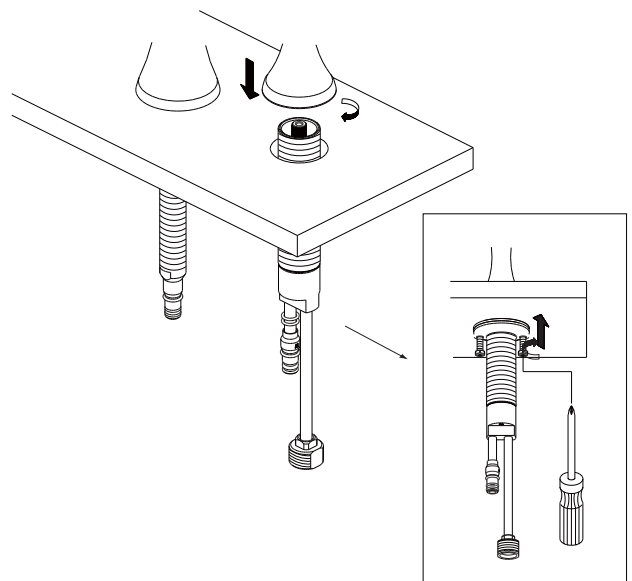
2. Install mounting hardware onto spout shank in order shown. Orient spout to center of sink, then tighten locknut. Then install quick connect adapter to end of spout shank.
 Important: Orient slot in mounting washer to rear of spout to allow lift rod for drain to pass through.

Instale las piezas de montaje en el vástago del vertedor siguiendo el orden que se muestra. Oriente el vertedor hacia el centro del fregadero y apriete la contratuerca. A continuación, instale el adaptador de conexión rápida en el extremo del vástago del vertedor.

Importante: Oriente la ranura de la arandela de montaje hacia la parte trasera del vertedor para que la varilla de elevación del desagüe pueda pasar.

Installer les éléments de montage sur la tige du bec, comme indiqué. Centrer le bec sur l'évier, puis serrer l'écrou de blocage. Installer ensuite le raccord rapide à l'extrémité de la tige du bec.

Important : Oriente la fente de la rondelle vers l'arrière du bec pour permettre le passage de la tige de levage de la bonde.



Maintenance Your new faucet is designed for years of trouble-free performance. Keep it looking new by cleaning it periodically with a soft cloth. Avoid abrasive cleaners, steel wool and harsh chemicals as these will dull the finish and void your warranty.

4. Install the quick connect hoses between the spout and the valves. Push onto the fitting to lock, pull down to check for secure connection.

NOTE: To install the quick fittings, follow these simple steps:

- A. Push quick connect housing firmly upwards onto spout tube until a click is heard.
B. Pull down on quick connect housing. If you cannot pull off, the quick connect is secure.

To disconnect (C): Push up housing tight to clip. While holding assembly together, push down complete assembly to release from spout tube.

Instale las mangueras de conexión rápida entre el lado del adaptador del tubo del vertedor y las válvulas. Empuje la conexión para que se bloquee, empújela hacia abajo para verificar que esté bien afianzada.

NOTA: Para instalar los empalmes rápidos, siga estas indicaciones:

- A. Empuje firmemente hacia arriba la conexión rápida en el tubo del vertedor hasta que oiga un 'clic'.
B. Tire de la conexión rápida hacia abajo. Si no consigue sacarla, la conexión rápida está bien instalada.

Para desconectar (C): Empuje la conexión rápida hacia arriba apretando el clip. Sujete el conjunto y tire hacia abajo para sacarlo del tubo del vertedor.

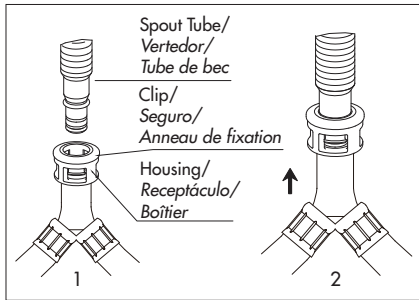
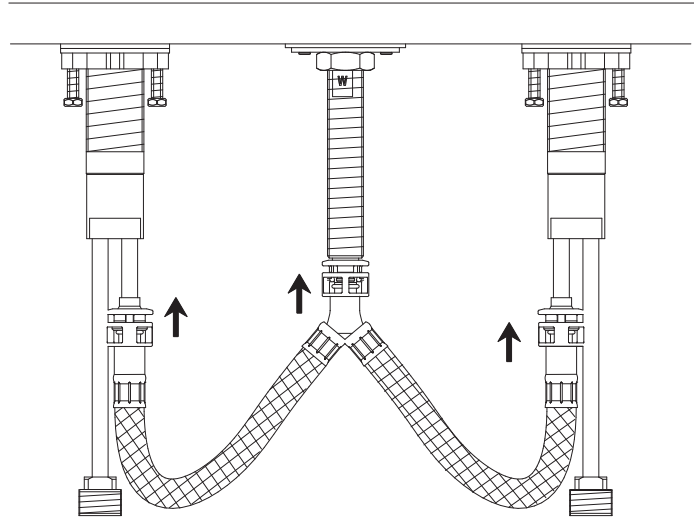
Relier le tuyau souple à raccords rapides à l'adaptateur de la tige du bec et au robinet. Pousser sur le raccord pour le verrouiller et tirer dessus pour vérifier qu'il est solidement fixé.

REMARQUE: Pour installer les connecteurs rapides, suivre les étapes ci-dessous:

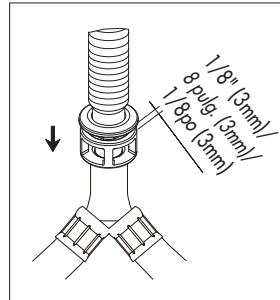
- A. Enfoncer fermement le boîtier du connecteur rapide sur le tuyau du bec jusqu'à ce qu'un clic se fasse entendre.

- B. Tirer sur le boîtier du connecteur rapide pour vérifier qu'il est fixé solidement.

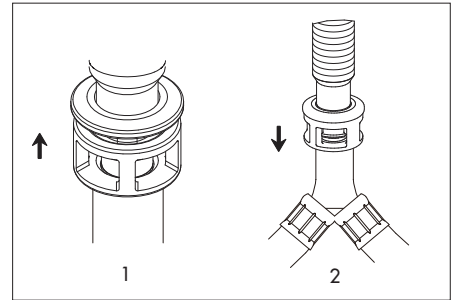
Pour enlever les connecteurs (C): Pousser le boîtier contre la fixation. Tenir le tout et le tirer vers le bas pour dégager les connecteurs du tuyau du bec.



A



B



C

5. Connect valves to hot and cold water supply. (Supply hoses are not included). Apply pipe sealant tape to thread of the valve.

- A. Attach water supply hoses to the faucet.

- B. Attach water supply tubes to the faucet. To avoid twisting the copper supply tube, use two wrenches. Use one to hold the fitting stable and the other to tighten the nut to fitting.

Conecte la válvula a la alimentación de agua caliente y fría. (Las mangueras de alimentación no están incluidas).

Ponga cinta obturadora para tubos en la rosca de la válvula.

- A. Sujete las mangueras de alimentación de agua al grifo.

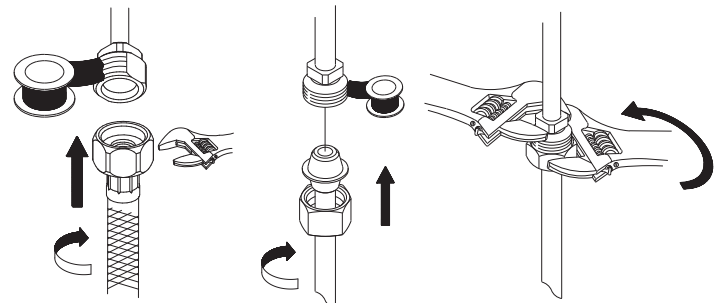
- B. Sujete los tubos de alimentación de agua al grifo. Para evitar que el tubo de alimentación de cobre gire, utilice dos llaves, una para sujetar el empalme y la otra para enroscar la tuerca al empalme.

Relier le robinet aux tuyaux d'alimentation en eau chaude et froide. (Les tuyaux ne sont pas fournis.)

Appliquer du ruban d'étanchéité pour tuyau sur les filets de l'orifice d'entrée.

- A. Fixer les tuyaux d'alimentation flexibles au robinet.

- B. Fixer les tuyaux d'alimentation rigides au robinet. Pour éviter de tordre le tuyau d'alimentation en cuivre, utiliser deux clés, l'une pour tenir le tuyau en place et l'autre pour visser l'écrou.



A.

B.

Mantenimiento Su grifo nuevo está diseñado para brindar años de servicio sin problemas. Mantenga su apariencia nueva limpiándolo periódicamente con un paño suave. Evite limpiadores abrasivos, estropajo de acero y químicos cáusticos porque deslustrarán el acabado y anularán la garantía.

Entretien Votre nouveau robinet est conçu pour fonctionner sans problème, des années durant. Le nettoyez périodiquement avec un chiffon doux pour qu'il conserve la même apparence qu'à l'état neuf. Éviter les nettoyeurs abrasifs, la laine d'acier et les produits chimiques forts puisqu'ils endommageront le fini et rendront votre garantie nulle.

6. The supply hoses/tubes (commodity item can be found in hardware stores) fit 3/8" supply valves. Apply pipe sealant tape to threads on valve before attaching the supply hoses/tubes.

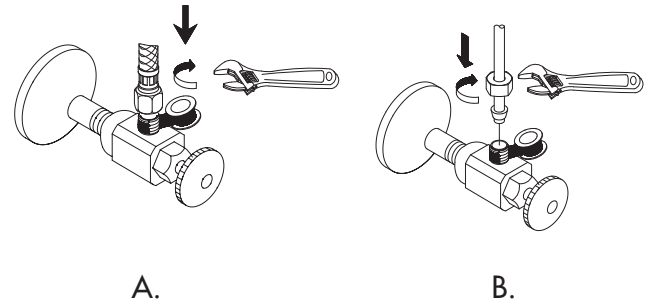
- A. Tighten the hoses onto water supply.
B. Tighten the tubes to the water supply with nut.

Las mangueras/tubos de alimentación (de venta en cualquier ferretería) deben adaptarse a las válvulas de alimentación de 3/8". Ponga cinta obturadora para tubos en la rosca de la válvula antes de sujetar las mangueras o tubos de alimentación.

- A. Enrosque las mangueras a la alimentación de agua.
B. Enrosque los tubos a la alimentación de agua con la tuerca.

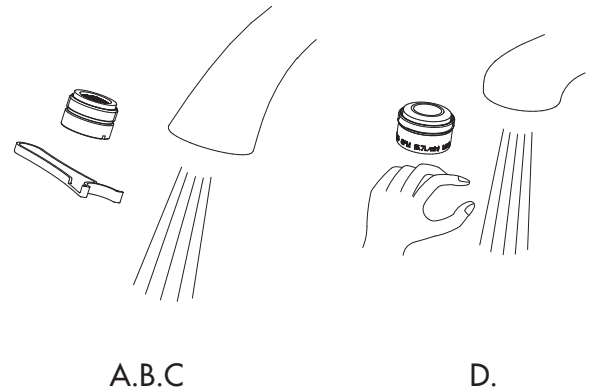
Les tuyaux flexibles/rigides (en vente dans les quincailleries) doivent s'adapter à des orifices d'entrée de 3/8 po. Appliquer du ruban d'étanchéité pour tuyau sur les filets de l'orifice avant de fixer les tuyaux d'alimentation flexibles/rigides.

- A. Fixer les tuyaux flexibles à l'orifice d'entrée.
B. Fixer les tuyaux rigides à l'orifice d'entrée avec un écrou.



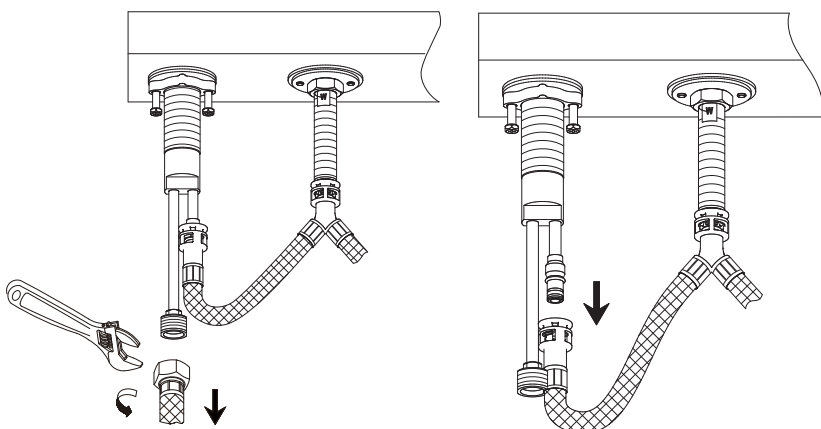
7. A. Remove the aerator assembly from the spout using the special wrench provided. Set it aside carefully for re-installation later.
B. Turn on the hot and cold water valves under the sink.
C. Flush out the faucet by running hot and cold water through the spout.
D. Turn off faucet on the sink; carefully re-install the aerator taking care not to cross thread.
E. Test for satisfactory operation.

- A. Quite el conjunto del aireador del vertedor con la llave especial provista. Póngalo a un lado con cuidado para volverlo a instalar posteriormente.
B. Abra las válvulas de agua caliente y fría debajo del lavabo.
C. Enjuague el grifo haciendo correr el agua caliente y el agua fría por el vertedor.
D. Cierre el grifo en el lavabo; vuelva a instalar cuidadosamente el aireador enroscándolo debidamente.
E. Pruebe el grifo para ver si funciona bien.



- A. Enlever le brise-jet aérateur sur le bec à l'aide de la clé spéciale fournie. Le mettre soigneusement de côté pour le réinstaller ultérieurement.
B. Ouvrir les robinets d'eau chaude et froide sous le lavabo.
C. Faire couler l'eau chaude et froide par le bec.
D. Fermer les robinets sous le lavabo; réinstaller soigneusement le brise-jet aérateur en prenant soin de ne pas le perforer.
E. Vérifier le fonctionnement.

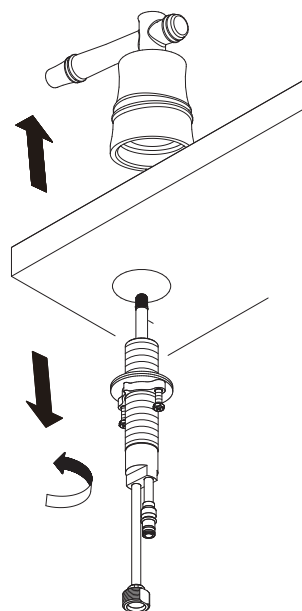
Ceramic Cartridge Replacement / Reemplazo del cartucho cerámico / Remplacement de la cartouche de céramique



1. Remove water supply tube and supply hose from valve body.

Quite el tubo de alimentación de agua y la manguera de alimentación del cuerpo de la válvula.

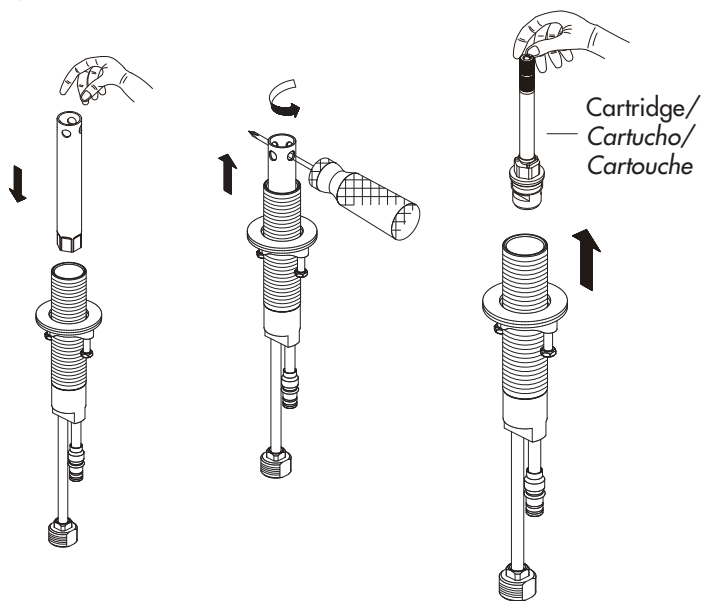
Enlever le tuyau d'alimentation d'eau et le boyau d'alimentation du corps du robinet.



2. Remove water supply tube and supply hose from valve body.

Retire el conjunto de la manija.

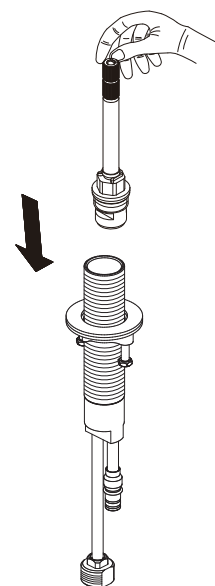
Enlever la manette.



3. Remove the cartridge from valve body using sleeve wrench (size: H14.5mm, it is special tool available from Danze customer service, part no. D494930BT).

Retire el cartucho del cuerpo de la válvula con una llave de mango (tamaño: 14,5 mm de alto; es una herramienta especial que puede conseguir en el servicio al cliente de Danze, n.º de pieza: D494930BT).

Enlever la cartouche du corps du robinet à l'aide de la clé tubulaire (outil spécial de 14,5 mm de long offert au service à la clientèle de Danze; numéro de pièce : D494930BT).



4. Install new cartridge into valve body by following step 1,2 and 3 reversely.

Install new cartridge into valve body by following step 1,2 and 3 reversely.

Instale el nuevo cartucho en el cuerpo de la válvula siguiendo para ello las etapas 1, 2 y 3 en sentido contrario.

Need Help? Please call our toll-free Customer service line at **1-888-328-2383** or **WWW.DANZE.COM** for additional assistance or service.

Requiere asistencia? Favor llamar a nuestro servicio a clientes sin costo al **1-888-328-2383** o **WWW.DANZE.COM** para asistencia adicional o servicio.

Besoin d'aide? Veuillez communiquer avec notre service à la clientèle au numéro sans frais **1-888-328-2383** ou **WWW.DANZE.COM** pour obtenir du service ou de l'aide additionnels.

Trouble-Shooting / Guía de Solucionar Problemas / Dépannage

If you've followed the instructions carefully and your faucet still does not work properly, take these corrective steps.

Si usted ha seguido las instrucciones cuidadosamente y su grifo todavía no funciona correctamente, sigue estos pasos correctivos.

Si vous avez suivi attentivement les instructions et que votre robinet ne fonctionne toujours pas correctement, apporter les correctifs suivants.

Problem/Problema/Problème	Cause/Causa/Cause	Action/Solución/Correctif
Leaks underneath handle. <i>Goteo debajo de la manija.</i> <i>Fuites sous la manette.</i>	Lock nut or trim cap has come loose. <i>El contratuerca o tapa ornamental se han suelto.</i> <i>La écrou de blocage ou le capuchon de garniture est desserré.</i>	Tighten the lock nut or trim cap. <i>Apriete el contratuerca o tapa ornamental.</i> <i>Serrer la écrou de blocage ou le capuchon de garniture.</i>
Aerator leaks or has an inconsistent water flow pattern. <i>El aireador gotea o el chorro de agua está irregular.</i> <i>Le brise-jet fuit ou la diffusion des jets qui s'en écoulent n'est pas uniforme.</i>	Aerator is dirty or misfitted. <i>El aireador está sucio o mal puesto.</i> <i>Le brise-jet est mal ajusté ou sale.</i>	Unscrew the aerator to check rubber packing or replace the aerator. <i>Destornille el aireador para chequear el empaque de caucho. Vuelva a instalar el aireador.</i> <i>Dévisser le brise-jet pour vérifier le joint en caoutchouc. Réassembler le brise-jet</i>
Water will not shut off completely. <i>El agua no se cierra completamente.</i> <i>L'eau ne cesse pas complètement de couler.</i>	Dirty or worn out plastic washer in the cartridge. <i>La arandela de goma del cartucho está sucia o desgastada.</i> <i>La rondelle de plastique de la cartouche est sale ou usée.</i>	Remove handle and cartridge to check if ceramic disk is permanently damaged or dirty. Re-install cartridge. <i>Quite la manija y el cartucho para revisar si el disco de cerámica está dañado o sucio. Reinstalé el cartucho.</i> <i>Enlever la manette et la cartouche pour vérifier si le disque de céramique est sale ou définitivement endommagé. Réinstaller la cartouche.</i>

Mantenimiento Su grifo nuevo está diseñado para brindar años de servicio sin problemas. Mantenga su apariencia nueva limpiándolo periódicamente con un paño suave. Evite limpiadores abrasivos, estropajo de acero y químicos cáusticos porque deslustrarán el acabado y anularán la garantía.

Entretien Votre nouveau robinet est conçu pour fonctionner sans problème, des années durant. Le nettoyez périodiquement avec un chiffon doux pour qu'il conserve la même apparence qu'à l'état neuf. Éviter les nettoyants abrasifs, la laine d'acier et les produits chimiques forts puisqu'ils endommageront le fini et rendront votre garantie nulle.

Check to make sure you have the following parts indicated below:

Verifique que tenga todas las partes indicadas:

Vérifier pour vous assurer que vous possédez les pièces au bas:

1. Stopper / Parador / Tampon
2. Cartridge / Cartucho / Cartouche
3. Drain collar / Boca de desagüe / Collet de renvoi
4. Rubber washer / Arandela / Rondelle
5. Lock nut / Contratuerca / Écrou de blocage
6. Seal / Sello / Rondelle étanche

Step 1. Remove rubber washer (4) and lock nut (5) from the drain assembly.
 Etapa 1. Quite la arandela de goma (4) y la contratuerca (5) del conjunto de desagüe.

Étape 1. Enlever la rondelle de caoutchouc (4) et l'écrou de blocage (5) du renvoi.

Step 2. Install the drain body

2.1. Configuration 1 (metal or 50/50): Place a ring of silicone sealant beneath lip of drain collar (3) and place in opening of sink. Press down firmly to secure the drain collar (3).

Configuration 2 (plastic): DO NOT APPLY SILICONE SEALANT TO THE LIP OF PLASTIC DRAIN COLLAR. Keep the tapered seal at the drain collar and place in opening of sink directly. Press down firmly to secure the drain collar (3).

2.2. Tighten rubber washer (4) and lock nut (5) onto drain collar.

Etapa 2. Instale el cuerpo del desagüe

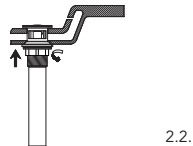
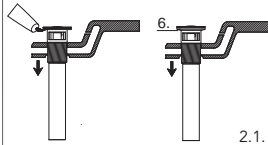
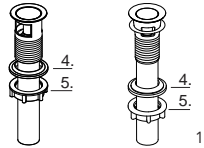
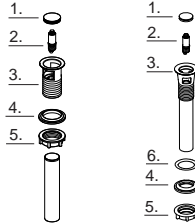
2.1. Configuración 1 (metal o 50/50): Aplique un anillo de sellante de silicona por debajo del borde de la boca de desagüe (3) y colóquelo en la abertura del lavabo. Presione con fuerza para afianzar la boca de desagüe (3).

Configuración 2 (plástico): NO APLIQUE SELLANTE DE SILICONA AL BORDE DE LA BOCA DE DESAGÜE. Mantenga la junta tórica en su sitio sobre la boca de desagüe y colóquelo directamente en la abertura del lavabo. Presione con fuerza para afianzar la boca de desagüe (3).

2.2. Apriete la arandela de goma (4) y la contratuerca (5) en la boca del desagüe.

Étape 2. Installer le tuyau de renvoi

Configuration 1 (metal & 50/50) Configuration 2 (plastic)



2.1. Configuration 1 (metal or 50/50): Appliquez de l'enduit d'étanchéité à base de silicone sous le rebord du collet de renvoi (3) et le placer dans l'ouverture du lavabo (3).

Configuration 2 (plastique): NE PAS APPLIQUER L'ENDUIT D'ÉTANCHÉITÉ À BASE DE SILICONE SUR LE REBORD DU COLLET DE RENVOI EN PLASTIQUE. Laissez le joint d'étanchéité biseauté en place sur le collet de renvoi et placer ce dernier directement dans l'ouverture du lavabo. Appuyez fermement pour fixer le collet de renvoi (3).

2.2. Visser la rondelle en caoutchouc (4) et l'écrou de blocage (5) sur le collet de renvoi.

For drain cartridge replacement or cleaning
 Para sustituir o limpiar el cartucho de desagüe

Pour remplacer ou nettoyer la cartouche de renvoi

Step 3. Remove cartridge (2) from drain:

3.1. Push stopper to raised position. Unscrew the stopper cap from the cartridge.

3.2. Using a wrench or pliers, unscrew cartridge from drain collar and remove from drain.

Étape 3. Retire el cartucho (2) del desagüe:

3.1. Presione el tapón hasta la posición levantada. Desenrosque el tapón del cartucho.

3.2. Utilice una llave o unos alicates para desenroscar el cartucho de la boca de desagüe y sacarlo de éste.

Étape 3. Enlever la cartouche (2) du renvoi:

3.1. Pousser sur le bouchon pour qu'il s'ouvre. Dévisser le capuchon du bouchon de la cartouche.

3.2. À l'aide d'une clé ou de pinces, dévisser la cartouche du collet du renvoi et enlever du renvoi.

Step 4. Reinstall cartridge (2) into drain collar, thread on stopper cap.

Etapa 4. Vuelva a instalar el cartucho (2) en la boca de desagüe, enrosque el tapón.

Étape 4. Réinstaller la cartouche (2) dans le collet du renvoi, visser le capuchon du bouchon.

Questions: Contact Danze technical service at
 Si tiene preguntas, llame al servicio técnico de Danze en los teléfonos
 Questions : Communiquez avec le service technique d'Danze au
 888-328-2383 (USA) 800-487-8372 (Canada)

Cleaning Instructions / Instrucciones para la limpieza / Directives de nettoyage

To maintain and protect the fine luster of all products, clean with a soft, damp cloth only. DO NOT USE detergents or cleanser as they may harm the protective finish.

Para mantener y proteger el lustre de los productos, use sólo un trapo limpio y húmedo para la limpieza. NO USO detergentes o limpiadores porque pueden dañar el acabado.

Pour que ces produits conservent leur beau lustre, les nettoyer uniquement avec un chiffon doux et humide. NE PAS EMPLOYER de détergents ni de nettoyants, car ils peuvent abîmer le fini protecteur.